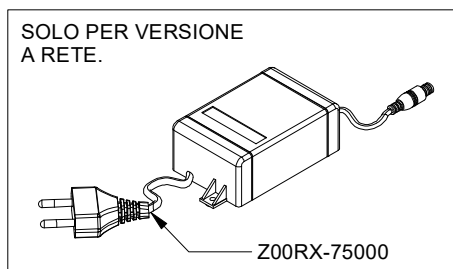
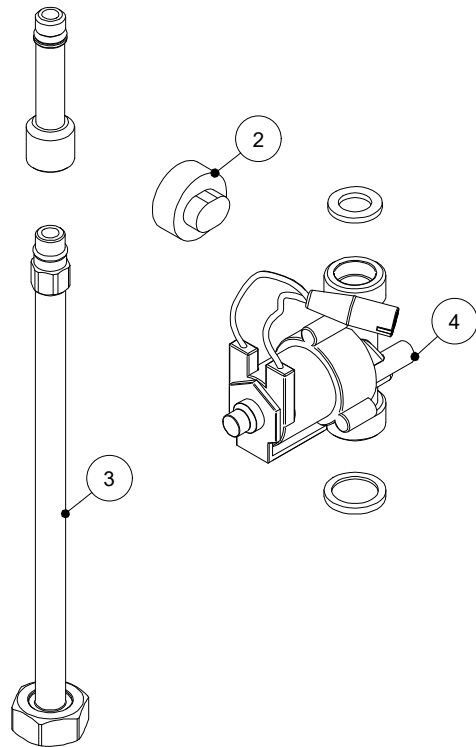
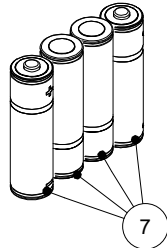
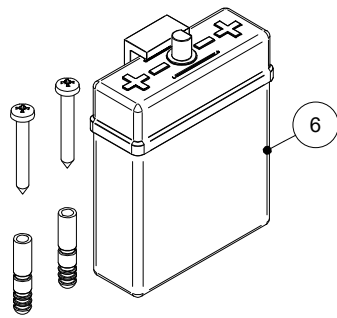
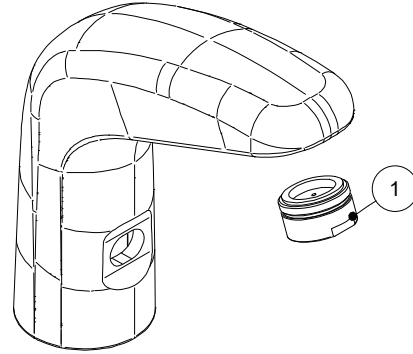
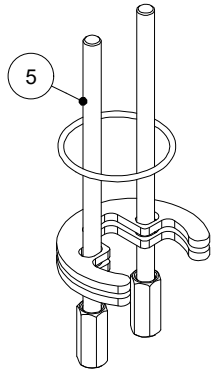


ELEMENTO	CODICE	DESCRIZIONE
1	Z00RX-19000	AERATORE MASCHIO HONEYCOMB M24X1 LIM. 6L/MIN (AERM24L6)
2	Z00RX-74000	SENSORE IR OVALE LAVABO (02515SENE)
3	Z00RX-51000	TUBO RAME GREZZO Ø10 H200mm M10x1 M 1/2"G F C/CAL. (02053TBGR)
4	Z00RX-35000	ELETTROVALVOLA 6V 1/2" WATERPROOF (02812ELVK)
5	Z01RX-11000	KIT FISSAGGIO M6 INT. 20mm (02511KIT)
6	Z00RX-88000	CUSTODIA IN PLASTICA PER BATTERIA 6V (02500CUSA)
7	Z00RX-89000	BATTERIA AA 6V (02700BAT)



SCALA:				FOGLIO:1 /1
TRATTAMENTI SUPERFICIALI:				
MATERIALE:			RAGGI NON QUOTATI: R 0.3	
PESO gr :			SMUSSI NON QUOTATI: 0.5x45°	
DESCR.:	DISEGNO RICAMBI PER 02511 02511/R		TOLLERANZE GENERALI: ±0.1	
			FINITURE SUPERFICIALI: 3.2	
DATA:	23-01-18	DIS:	VALERIO	VER:
			DIS. NR:	R140
			COD.ART: 02511-02511/R	

REVISIONE	DATA	DESEGNATO	VERIFICATO