

**Articolo / Item / Artikel**  
**Artículo / Article**

**02511**

**Varianti / Versions**  
**Opciones / Options / Varianten**

**02511/R**  
**02511/PM**  
**02511/PT**  
**02511/RPM**  
**02511/RPT**

R4

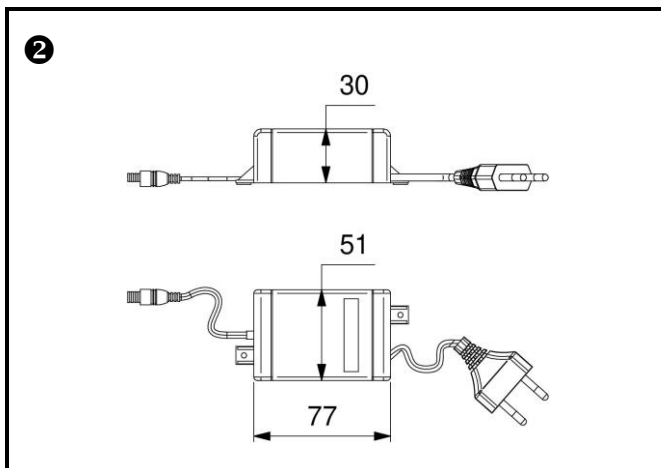
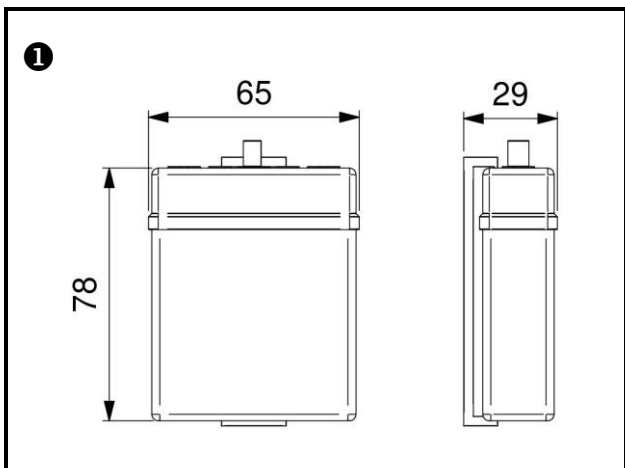
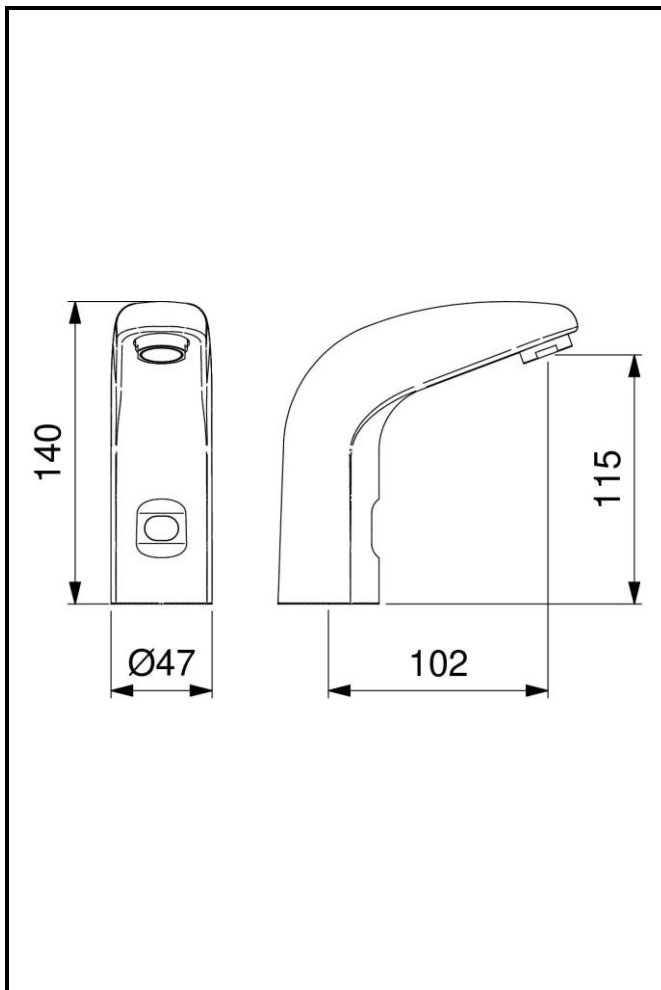
Rubinetto elettronico per lavabo serie ONE con alimentazione a batterie.

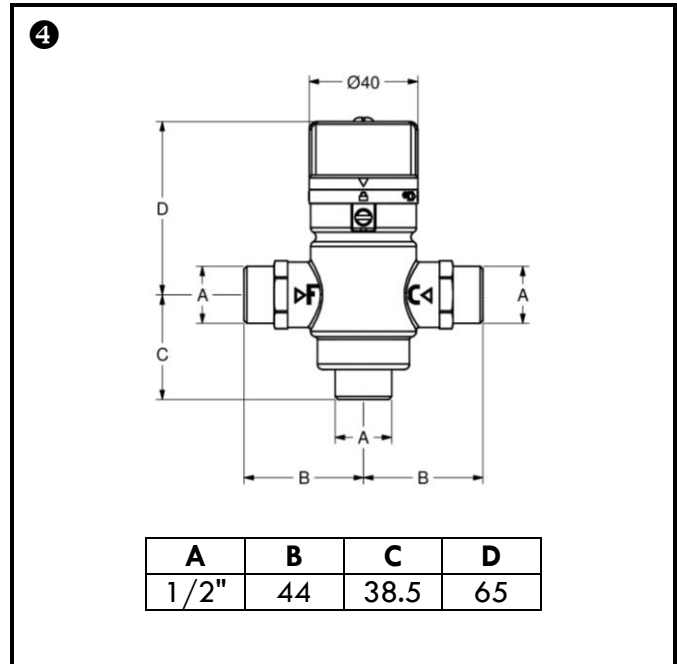
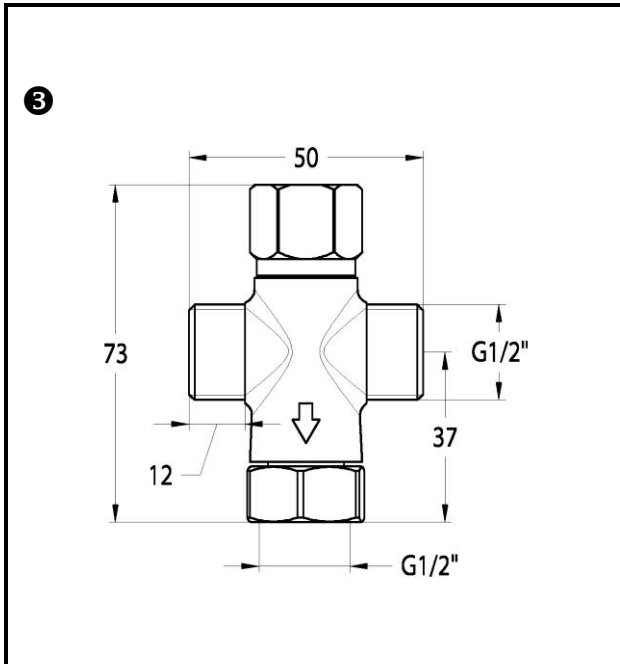
ONE series electronic basin tap, operated by infrared sensor, powered by batteries.

Grifo para lavabo colección ONE con sensor a infrarrojos, alimentación con baterías.

Robinet à détection infrarouge pour lavabo série ONE, alimentation à piles.

Sensorarmatur für Waschtisch serie ONE mit 6V Batterie





IT 

**COMPOSIZIONE**

- Corpo in ottone cromato con sensore ad infrarossi
- Elettrovalvola bistabile G1/2" (esterna)
- Tubo di collegamento in rame
- 4 batterie alcaline in scatola a tenuta stagna (esterna)

**CARATTERISTICHE FUNZIONALI**

- Portata:** 6 l/min (c/limitatore)  
**Pressione di alimentazione:** Min 1 – max 8 bar  
**Temperatura di alimentazione:** 5 – 70 °C  
**Alimentazione elettrica:** 4 batterie alcaline (incluse) ①  
**Durata stimata batteria:** 150.000 operazioni  
**Attivazione:** Sensore ad infrarossi a rilevamento di presenza  
**Auto-erogazione:** Ogni 24 ore dall'ultimo utilizzo  
**Blocco antivandalo:** Chiusura automatica dopo 60 secondi di erogazione continua  
**Blocco batteria scarica:** Led indicatore di batteria scarica: in caso di batteria scarica il rubinetto viene bloccato chiuso

**VARIANTI**

- **02511/R** Con alimentatore di rete 230 V ②
- **02511/PM** 02511 con premiscelatore meccanico ③
- **02511/PT** 02511 con premiscelatore termostatico ④
- **02511/RPM** Con alimentatore di rete 230 V ② e premiscelatore meccanico ③
- **02511/RPT** Con alimentatore di rete 230 V ② e premiscelatore termostatico ④

EN 

**COMPOSITION**


- Chromed brass body with infra-red sensor
- Bi-stable solenoid valve with water connections G1/2" (external)
- Copper connecting pipe
- 4 alkaline batteries with water proof housing (external)


**OPERATING CHARACTERISTICS**

- Flow rate:** 6 l/min (w/flow regulator)  
**Operating pressure:** Min 1 – max 8 bar  
**Water inlet temperature:** 5 – 70 °C  
**Power supply:** 4 alkaline batteries (included) ①  
**Battery life cycles:** 150.000 cycles  
**Activation:** Infra-red sensor with presence detection function  
**Self-opening:** Every 24 hours since the last activation  
**Vandal proof safety:** Self-closing after 60 seconds of continuous flow  
**Low battery safety:** Exhausted battery led indicator: in case of exhausted battery the tap is kept closed

**OTHER VERSIONS**

- **02511/R** Main powered 230 V ②
- **02511/PM** 02511 with mechanical mixer ③
- **02511/PT** 02511 with thermostatic mixer ④
- **02511/RPM** Main powered 230 V ② w/mechanical mixer ③
- **02511/RPT** Main powered 230 V ② w/thermostatic mixer ④

ES 	
<b>COMPOSICIÓN</b>	
- Cuerpo en latón cromado con sensor a rayos infrarrojos	
- Electroválvula biestable con enlaces para conexiones hídricas (exterior)	
- Tubo de conexión en cobre	
- 4 pilas alcalinas (exterior)	
<b>CARACTERÍSTICAS FUNCIONALES</b>	
<b>Caudal:</b>	6 l/min (c/limitador de caudal)
<b>Presión de alimentación:</b>	Min 1 – max 8 bar
<b>Temperatura de alimentación:</b>	5 – 70 °C
<b>Alimentación eléctrica:</b>	4 pilas alcalinas (en dotación) ❶
<b>Duración estimada batería:</b>	150.000 operaciones
<b>Activación:</b>	Sensor a infrarrojos a detección de presencia
<b>Auto-descarga:</b>	Cada 24 horas desde la última utilización
<b>Bloqueo antivandálico:</b>	Cierre automático después de 60 segundos de descarga continua
<b>Bloqueo batería descargada:</b>	Led indicador de batería descargada: en caso de batería descargada el grifo se bloquea cerrado
<b>OTRAS OPCIONES</b>	
- 02511/R	Con alimentador de red 230 V ❷
- 02511/PM	02511 con mezclador mecánico ❸
- 02511/PT	02511 con mezclador termostático ❹
- 02511/RPM	Con alimentador de red 230 V ❷ y mezclador mecánico ❸
- 02511/RPT	Con alimentador de red 230 V ❷ y mezclador termostático ❹

FR 	
<b>COMPOSITION</b>	
- Corps en laiton chrome avec capteur infrarouge	
- Solénoïde bistable avec raccords (extérieur)	
- Tuyau de raccordement en cuivre	
- 4 piles alcalines (extérieur)	
<b>CARACTÉRISTIQUES FONCTIONNELLES</b>	
<b>Débit:</b>	6 l/min (avec limiteur de débit)
<b>Pression d'alimentation:</b>	Min 1 – max 8 bar
<b>Température d'alimentation:</b>	5 – 70 °C
<b>Alimentation électrique:</b>	4 piles alcalines (inclus) ❶
<b>Durée estimée batterie:</b>	150.000 opérations
<b>Activation:</b>	Capteur infrarouge à détection de présence
<b>Auto-approvisionnement:</b>	24 heures après la dernière utilisation
<b>Système de blocage anti-vandalisme:</b>	Fermeture automatique après 60 sec. d'écoulement de l'eau continu
<b>Système de blocage batterie déchargée:</b>	Led indicateur de batterie déchargée : si la batterie est déchargée, le robinet s'arrête
<b>AUTRES OPTIONS</b>	
- 02511/R	Avec alimentateur extérieur 230 V ❷
- 02511/PM	02511 avec pré-mitigeur mécanique ❸
- 02511/PT	02511 avec pré-mitigeur thermostatique ❹
- 02511/RPM	Avec alimentateur extérieur 230 V ❷ et pré-mitigeur mécanique ❸
- 02511/RPT	Avec alimentateur extérieur 230 V ❷ et pré-mitigeur thermostatique ❹

DE 

#### LIEFERUMFANG

- Armaturenkörper aus verchromten Messing mit integriertem Infrarotsensor
- Bistabiles Elektroventil mit 1/2" Gewinde (extern)
- Kupferrohre im Zulauf
- 4 AA-1,5V Batterien mit wasserdichter Aufbewahrungsbox (extern)

#### FUNKTIONALE EIGENSCHAFTEN

- Durchflußvolumen:** 6 l/min (mit Begrenzung)  
**Zulaufdruck:** Min 1 – max 8 bar  
**Zulauftemperatur:** 5 – 70 °C  
**Elektrische** 4 alkaline Batterien ❶  
**Spannungsversorgung:**  
**Batterielebensdauer:** 150.000 Operationen  
**Betätigung:** Infrarotsensor mit Objekterkennung  
**Antibakterieller Spülzyklus:** Alle 24 h nach letzter Operation  
**Vandalensicherung:** Automatischer Spülstop nach 60 Sekunden kontinuierlichem Spülens  
**Spannungsüberwachung:** Led Anzeige für Spannungsminimum der Batterie:  
Im Falle niedriger Spannung wird die Armatur geschlossen

#### VARIANTEN

- 02511/R mit Netztransformer 230 V ❷
- 02511/PM 02511 mit mechanischer Mischeinheit ❸
- 02511/PT 02511 mit thermostatischer Mischeinheit ❹
- 02511/RPM Mit Netztransformator 230 V ❷ und mechanischer Mischeinheit ❸
- 02511/RPT Mit Netztransformator 230 V ❷ und thermostatischer Mischeinheit ❹