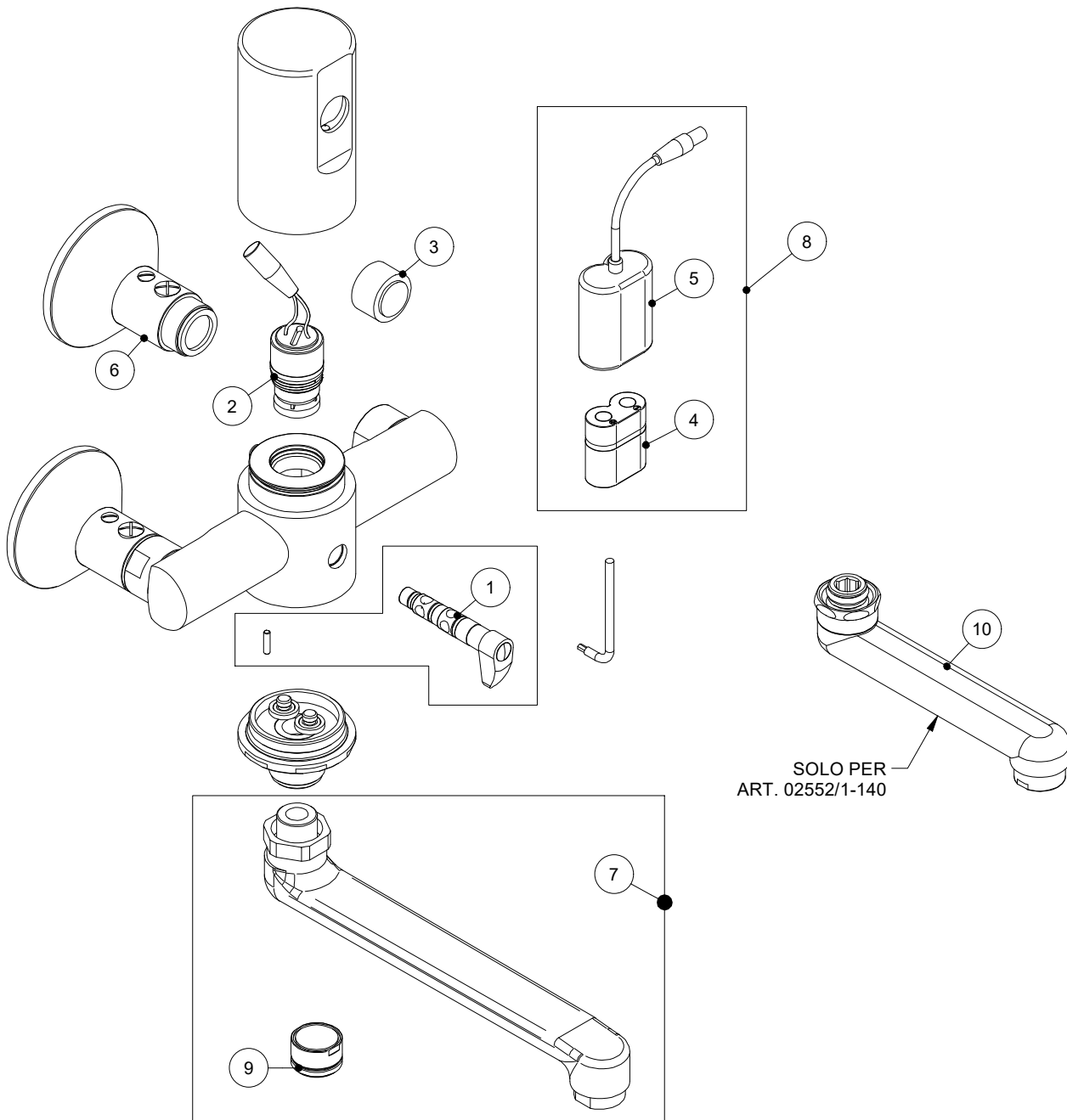


ELEMENTO	CODICE	DESCRIZIONE
1	02552/1PECL	PERNO MISCELAZIONE CON LEVA PER 02552/1-02555/1
2	Z00RX-23000	ELETTOVALVOLA 6V M24X1,5 WATERPROOF (02515ELV)
3	Z00RX-80000	SENSORE IR Ø25 ON-OFF PROGRAMMABILE CAVO 100mm (02506SEN/C-10)
4	Z00RX-11000	BATTERIA CRP2 6V (02500BAT)
5	Z00RX-10000	CUSTODIA IN GOMMA PER BATTERIA 6V (02500CUS)
6	Z01RX-08000	VALVOLA A SFERA 1/2" C/FILTRO (09025VFE)
7	Z01RX-01000	CANNA "S" COMPLETA 3/4" L200mm (09010CNCOM)
8	02500KAL	KIT ALIM. 6V LITIO C/CUSTODIA MORBIDA 02500CUS
9	Z00RX-81000	AERATORE MASCHIO HONEYCOMB M24X1 LIM. 1,5GPM (AERM24L-15G)
10	Z01RX-02000	CANNA "S" COMPLETA 3/4" L140mm (02400CNCOM-140)



SCALA: 1 : 2		FOGLIO: 1 / 1	
TRATTAMENTI SUPERFICIALI:			
MATERIALE:		RAGGI NON QUOTATI: R 0.3	
PESO gr :		SMUSSI NON QUOTATI: 0.5x45°	
DESCR.:		TOLLERANZE GENERALI: ±0.1	
MIX. BIFORO A FOTOCELLULA CON CANNA GIREVOLE		FINITURE SUPERFICIALI	
		3.2 / UNI ISO 1302	
DATA: 03-02-20	DIS: FRANCESCO	VER:	
 italian partner for water solutions		DIS. NR: R166	
		COD.ART: 02552/1 - 02552/1-140	

REVISIONE	DATA	DESEGNATO	VERIFICATO