

**ARTICOLO / Item**  
**Artículo / Article**

**08510**

**VARIANTI / Other versions**  
**Otras opciones / Autres options**

**08510/PM**  
**08510F**  
**08510F/PM**

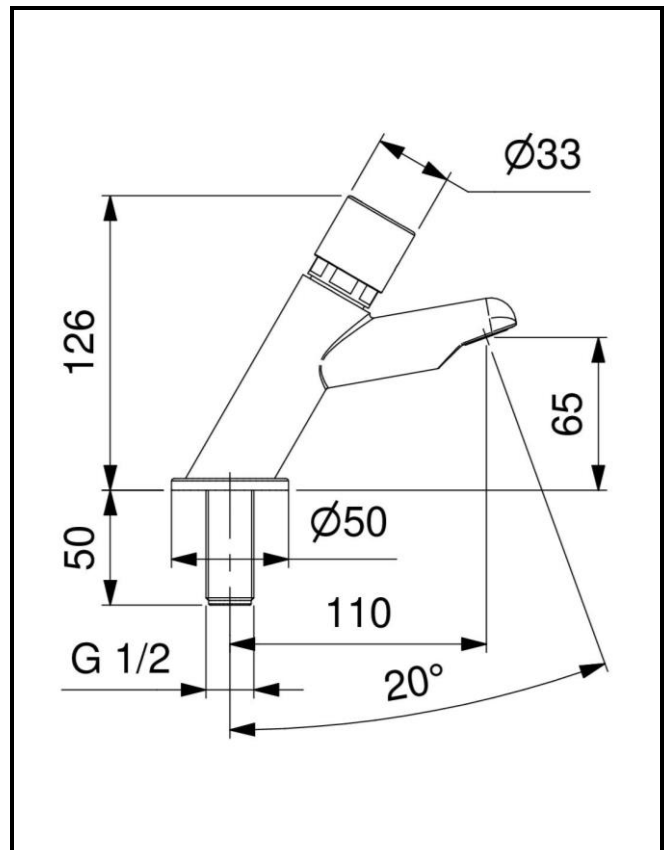
R3

Rubinetto per lavabo temporizzato serie MODERN con comando a pulsante antibloccaggio.

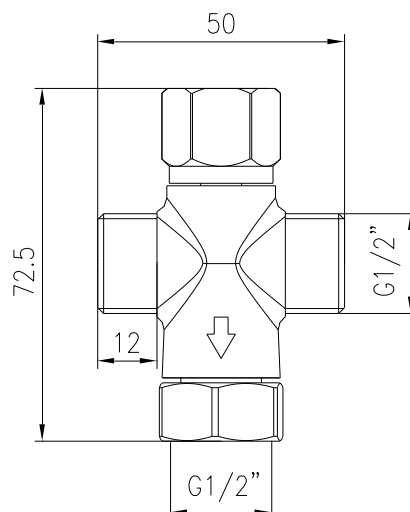
MODERN series vandal proof type self-closing basin mounted push button basin tap.

Grifo para lavabo temporizado colección MODERN con pulsador antivandalico.

Robinet pour lavabo temporisé série MODERN à poussoir anti vandalisme.



**PREMISCELATORE MECCANICO / Mechanical mixer / Mezclador mecánico / Pré-mitigeur mécanique**



**IT** 

**COMPOSIZIONE**  
 - Rubinetto in ottone cromato

**CARATTERISTICHE FUNZIONALI**

**Portata:** 6 l/min (c/limitatore di portata)

**Pressione di alimentazione:** Min 1 – max 5 bar

**Pressione raccomandata:** 2 – 4 bar

**Temperatura di alimentazione:** 5 – 65 °C

**Tempo di erogazione:** Pre-regolato a 15 sec. @ 3 bar, regolabile 0 – 30 sec. (indicativo)


**Dispositivo di arresto:** VITONE TEMPORIZZATO ANTIVANDALO: dispositivo antivandalo permette l'erogazione dell'acqua solo dopo il rilascio del pulsante, e ne garantisce l'arresto anche in caso di blocco volontario dello stesso (tentativo di allagamento)

**VARIANTI**

- **08510/PM** 08510 con premiscelatore meccanico

- **08510F** Rubinetto con vitone antivandalo 15 sec. @ 3 bar (tempo non regolabile) (tolerancia como indicada en EN 816: 15 ± 5 sec.)

- **08510F/PM** 08510F con premiscelatore meccanico

**EN** 

**COMPOSITION**  
 - Chromed brass tap

**OPERATING CHARACTERISTICS**

**Flow rate:** 6 l/min (w/flow regulator)

**Operating pressure:** Min 1 – max 5 bar

**Recommended pressure:** 2 – 4 bar

**Water inlet temperature:** 5 – 65 °C

**Flow time:** Pre-fixed to 15 sec. @ 3 bar, adjustable 0 – 30 sec. (approx. value)


**Stop device:** VANDAL-PROOF SELF CLOSING CARTRIDGE: provides flow of water only after the release of the command button and assures to stop it even if the button is locked in working position (eg. for a vandalistic attempt)

**OTHER VERISONS**

- **08510/PM** 08510 with mechanical mixer

- **08510F** Tap with vandal-proof cartridge 15 sec. @ 3 bar (flow time not adjustable) (tolerance as stated in EN 816: 15 ± 5 sec.)

- **08510F/PM** 08510F with mechanical mixer

**ES** 

**COMPOSICIÓN**  
 - Grifo en latón cromado

**CARACTERÍSTICAS FUNCIONALES**

**Caudal:** 6 l/min (c/limitador de caudal)

**Presión de alimentación:** Min 1 – max 5 bar

**Presión recomendada:** 2 – 4 bar

**Temperatura de alimentación:** 5 – 65 °C

**Tiempo de descarga:** Pre-ajustado 15 seg. @ 3 bar, ajustable 0 – 30 seg. (valores aproximados)

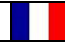
**Dispositivo de bloqueo:** CARTUCHO TEMPORIZADO ANTIVANDALICO: El dispositivo a prueba de vandalismo permite el suministro del agua sólo después que se suelta el botón y se asegura la interrupción del flujo incluso en caso de un bloqueo voluntario del mismo (tentativo de inundación)

**OTRAS OPCIONES**

- **08510/PM** 08510 con mezclador mecánico

- **08510F** Grifo con cartucho antivandálico 15 seg. @ 3 bar (tiempo no ajustable) (tolerancia como indicada en EN 816: 15 ± 5 seg.)

- **08510F/PM** 08510F con mezclador mecánico

**FR** 

**COMPOSITION**  
 - Robinet en laiton chromé

**CARACTÉRISTIQUES FONCTIONNELLES**

**Débit:** 6 l/min (avec limiteur de débit)

**Pression d'alimentation:** Min 1 – max 5 bar

**Pression recommandé:** 2 – 4 bar

**Température d'alimentation:** 5 – 65 °C

**Temporisation:** Pré-réglée 15 sec. @ 3 bar, réglable 0 – 30 sec. (approximatif)

**Dispositif d'arrêt:** CARTOUCHE TEMPORISE' ANTIVANDALISME: Le dispositif anti vandalisme permet l'écoulement de l'eau seulement après que le bouton est relâché et il assure l'arrêt de l'eau même en cas de blocage volontaire du bouton (tentative d'inondation)

**AUTRES OPTIONS**

- **08510/PM** 08510 avec pré-mitigeur mécanique

- **08510F** Robinet avec cartouche anti vandalisme 15 sec. @ 3 bar (temps non réglable) (tolérance comme indiqué dans EN 816: 15 ± 5 sec.)

- **08510F/PM** 08510F avec pré-mitigeur mécanique