

**ARTICOLO / Item**  
**Artículo / Article**

**09490**

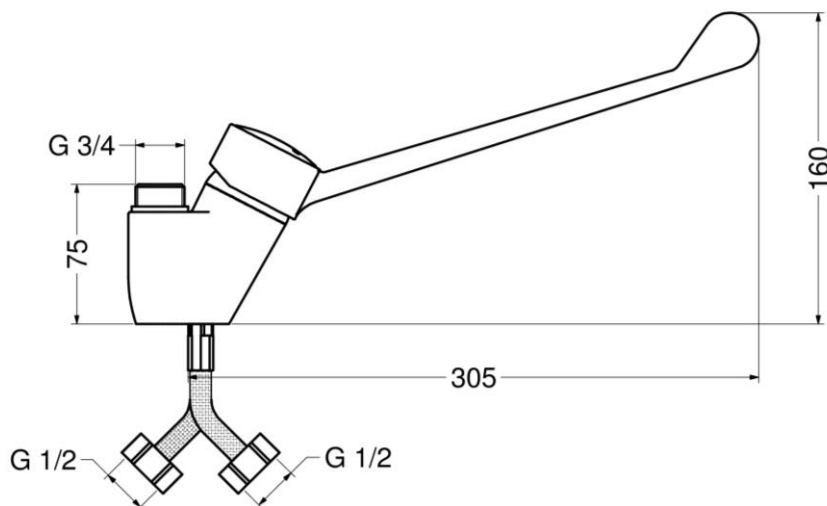
Miscelatore monocomando monoforo con uscita superiore 3/4" e leva clinica laterale.

Single hole mixer with 3/4" top outlet, lateral clinical lever operated.

Mezclador monomando mono-agujero 3/4" con palanca medical lateral.

Mitigeur monocommande monotrou 3/4" avec levier clinique latérale.

R1



IT



**COMPOSIZIONE**

- Rubinetto in ottone cromato
- Leva clinica in nylon caricato vetro
- Cartuccia monocomando a dischi ceramici
- Con flessibili inox 1/2" e valvole di non ritorno

**CARATTERISTICHE FUNZIONALI**

**Pressione di alimentazione:** Min 1 – max 6 bar

**Temperatura di alimentazione:** 5 – 70 °C

EN



**COMPOSITION**

- Brass chromed tap
- Glass filled nylon clinical lever
- Ceramic disks cartridge
- With stainless steel flexible hoses 1/2" and non-return valves

**OPERATING CHARACTERISTICS**

**Operating pressure:** Min 1 – max 6 bar

**Water inlet temperature:** 5 – 70 °C

ES



**COMPOSICIÓN**

- Grifo en latón cromado
- Palanca medical en nylon cargado de vidrio
- Cartucho con discos cerámicos
- Con flexos en acero inoxidable 1/2" y válvulas de retención

**CARACTERÍSTICAS FUNCIONALES**

**Presión de alimentación:** Min 1 – max 6 bar

**Temperatura de alimentación:** 5 – 70 °C

FR



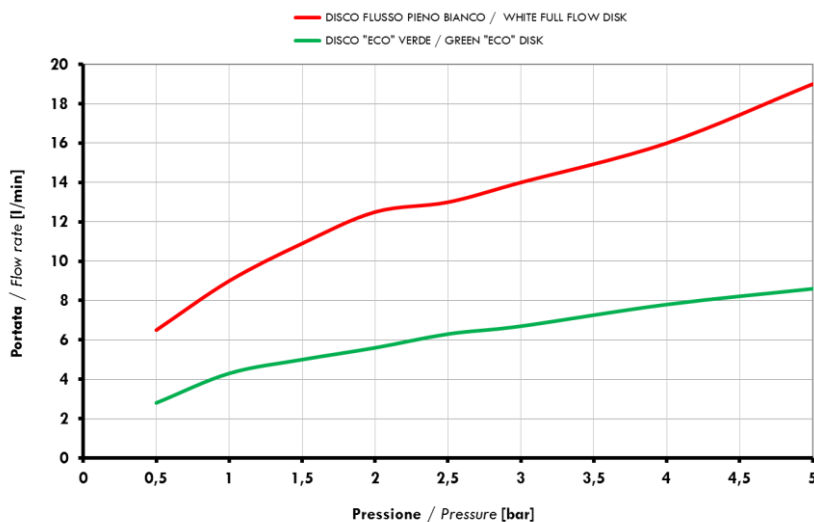
**COMPOSITION**

- Robinet en laiton chromé
- Levier clinique en nylon chargé verre
- Cartouche à disques céramiques
- Avec flexibles en acier inoxydable 1/2" avec clapets anti-retour

**CARACTÉRISTIQUES FONCTIONNELLES**

**Presión de alimentación:** Min 1 – max 6 bar

**Température d'alimentation:** 5 – 70 °C



**Rubinetto / Tap / Grifo / Robinet**

