

**ARTICOLO / Item**  
**Artículo / Article**

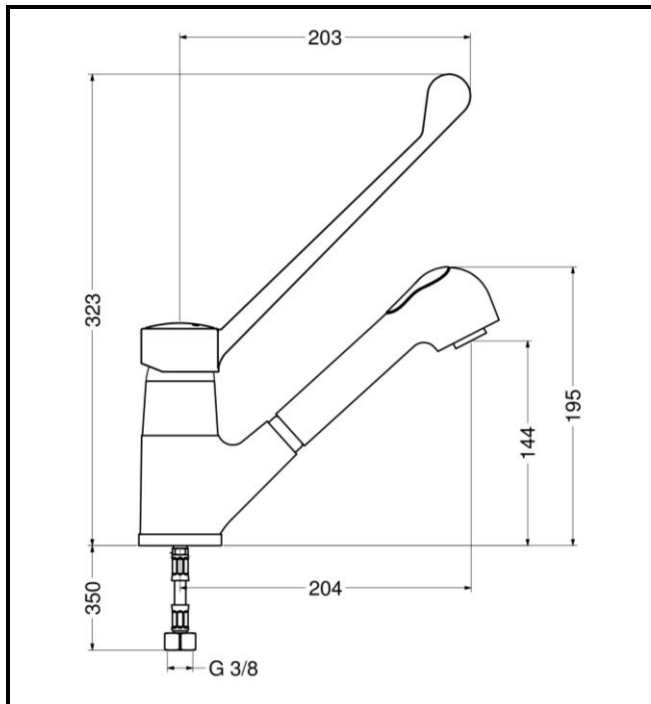
**09497**

Miscelatore monoforo monocomando con bocca girevole e doccetta estraibile, comando a leva clinica.

Single hole mixer with swinging spout and pull-out shower, clinical lever operated.

Mezclador monomando mono-agujero con caño giratorio y teleducha extraíble, con palanca medical.

Mitigeur monocommande monotrou avec bec tournant et douchette extractible, avec manette clinique.



IT



**COMPOSIZIONE**

- Rubinetto in ottone cromato
- Leva clinica in nylon caricato vetro
- Doccetta a doppio getto con flessibile estraibile in acciaio inox
- Cartuccia monocomando a dischi ceramici
- Con flessibili inox 3/8"

**CARATTERISTICHE FUNZIONALI**

**Pressione di alimentazione:** Min 1 – max 6 bar  
**Temperatura massima di alimentazione:** 65 °C

EN



**COMPOSITION**

- Chromed brass tap
- Glass filled nylon clinical lever
- Dual jet shower with stainless steel flexible hose
- Ceramic disks cartridge
- With stainless steel flexible hoses 3/8"

**OPERATING CHARACTERISTICS**

**Operating pressure:** Min 1 – max 6 bar  
**Maximum supply water temperature:** 65 °C

ES



**COMPOSICIÓN**

- Grifo en latón cromado
- Palanca medical en nylon cargado de vidrio
- Teleducha con doble chorro con flexo extraíble en acero inox
- Cartucho con discos cerámicos
- Con flexos en acero inoxidable 3/8"

**CARACTERÍSTICAS FUNCIONALES**

**Presión de alimentación:** Min 1 – max 6 bar  
**Temperatura máxima de alimentación:** 65 °C

FR



**COMPOSITION**

- Robinet en laiton chromé
- Levier clinique en nylon chargé verre
- Douchette avec double jet avec flexible extractible en acier inox
- Cartouche à disques céramiques
- Avec flexibles en acier inoxydable 3/8"

**CARACTÉRISTIQUES FONCTIONNELLES**

**Pression d'alimentation:** Min 1 – max 6 bar  
**Température maximale d'alimentation:** 65 °C

