

ARTICOLO / Item
Artículo / Article

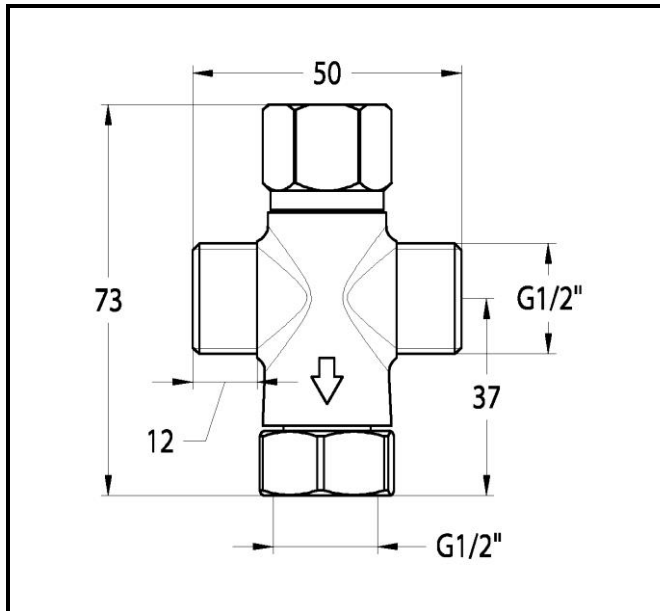
09026/1

Miscelatore meccanico sottolavabo.

Mechanical mixer.

Mezclador mecánico sub-lavabo.

Pré-mitigeur mécanique sous-lavabo.



IT



COMPOSIZIONE

- Corpo in ottone cromato.
- Con valvole di ritegno

CARATTERISTICHE FUNZIONALI

Pressione di alimentazione: Min 0,5 – Max 6 Bar
Temperatura di alimentazione: 5 – 70 °C

EN



COMPOSITION

- Chromed brass body
- With check valves

OPERATING CHARACTERISTICS

Operating pressure: Min 0,5 – Max 6 bar
Water inlet temperature: 5 – 70 °C

ES



COMPOSICIÓN

- Cuerpo en latón cromado cromados
- Con válvulas de retención

CARACTERÍSTICAS FUNCIONALES

Presión de alimentación: Min 0,5 – Max 6 bar
Temperatura de alimentación: 5 – 70 °C

FR



CARACTÉRISTIQUES

- Corps en laiton chromé
- Avec clapets anti-retour

CARACTÉRISTIQUES FONCTIONNELLES

Pression d'alimentation: Min 0,5 – Max 6 bar
Température d'alimentation: 5 – 70 °C

