

ARTICOLO / Item
Artículo / Article

09028.1-12
09028.1-34

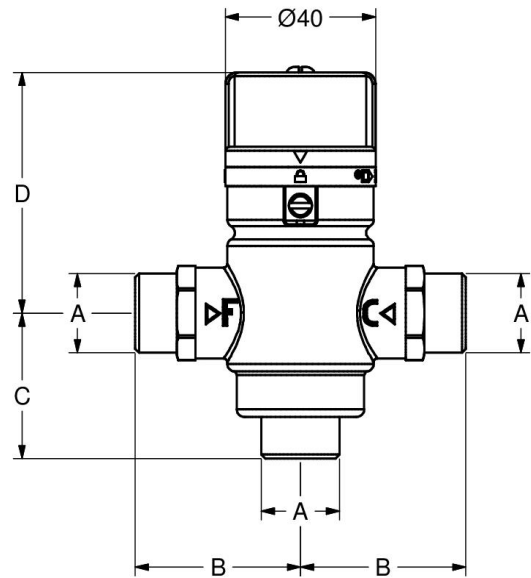
R1

Miscelatore termostatico sottolavabo con valvole di ritegno
 Thermostatic mixer with non-return valves
 Mezclador termostático sub-lavabo con válvulas de retención
 Pré-mitigeur thermostatique avec clapets de non-retour


09028.1-12





09028.1-34




CODICE/Art.	A	B	C	D
09028.1-12	1/2"	44	38.5	65
09028.1-34	3/4"	49	41.5	65

IT 		
CARATTERISTICHE FUNZIONALI		
	09028.1-12:	09028.1-34:
Campo di regolazione:	da 30 a 50°C	da 35 a 65°C
Temperatura alimentazione acqua calda:	110°C	90°C
Temperatura alimentazione acqua fredda:	da 5 a 30°C	da 5 a 30°C
Temperatura minima differenziale (calda-miscelata):	15°C	15°C
Tolleranza di regolazione:	+/- 2°	+/- 3°
Pressione di alimentazione statica (max):	10 bar	10 bar
Pressione di esercizio dinamica:	da 0.5 a 6 bar	da 0.5 a 6 bar
Portata minima:	4 l/min	4 l/min
Portata nominale a 3 bar:	30 l/min	55 l/min
Rapporto delle pressioni in alimentazione:	1:2 max	1:2 max
Chiusura di sicurezza acqua calda:	fino a 38°C max	fino a 38°C max

EN 		
OPERATING CHARACTERISTICS		
	09028.1-12:	09028.1-34:
Setting range:	from 30 to 50°C	from 35 to 65°C
Hot water inlet temperature:	110°C	90°C
Cold water inlet temperature:	from 5 to 30°C	from 5 to 30°C
Minimum differential temperature (hot-mixed):	15°C	15°C
Setting tolerance:	+/- 2°	+/- 3°
Static working pressure (max):	10 Bar	10 Bar
Dynamic working pressure:	from 0.5 to 6 bar	from 0.5 to 6 bar
Minimum flow rate:	4 l/min	4 l/min
Nominal flow rate at 3 bar:	30 l/min	55 l/min
Supply pressures ratio:	1:2 max	1:2 max
Safety hot water shut-off:	up to 38°C max	up to 38°C max

ES 		
CARACTERÍSTICAS FUNCIONALES		
	09028.1-12:	09028.1-34:
Campo de regulación:	de 30 a 50°C	de 35 a 65°C
Temperatura de alimentación agua caliente:	110°C	90°C
Temperatura de alimentación agua fría:	de 5 a 30°C	de 5 a 30°C
Temperatura mínima diferencial (caliente-mixta):	15°C	15°C
Tolerancia de regulación:	+/- 2°	+/- 3°
Presión de alimentación estática (max):	10 bar	10 bar
Presión de servicio dinámica:	de 0.5 a 6 bar	de 0.5 a 6 bar
Caudal de agua mínimo:	4 l/min	4 l/min
Caudal nominal con 3 bar:	30 l/min	55 l/min
Relación entre las presiones de alimentación:	1:2 max	1:2 max
Cierre de seguridad agua caliente:	hasta 38°C max	hasta 38°C max

FR 		
CARACTÉRISTIQUES FONCTIONNELLES		
	09028.1-12:	09028.1-34:
Plage de réglage température:	de 30 à 50°C	de 35 à 65°C
Température entrée eau chaude:	110°C	90°C
Température entrée eau froide:	de 5 à 30°C	de 5 à 30°C
Température différentielle minimum (chaud-mixte):	15°C	15°C
Tolérance de régulation:	+/- 2°	+/- 3°
Pression de service statique (max):	10 Bar	10 Bar
Pression de service dynamique:	de 0.5 a 6 bar	0.5 a 6 bar
Débit d'eau minimum:	4 l/min	4 l/min
Débit d'eau nominal sous 3 bar:	30 l/min	55 l/min
Rapport des pressions en alimentation:	1:2 max	1:2 max
Serrure de sécurité eau chaud:	jusqu'à 38°C max	jusqu'à 38°C max

