

Articolo / Item
Artículo / Article

02178

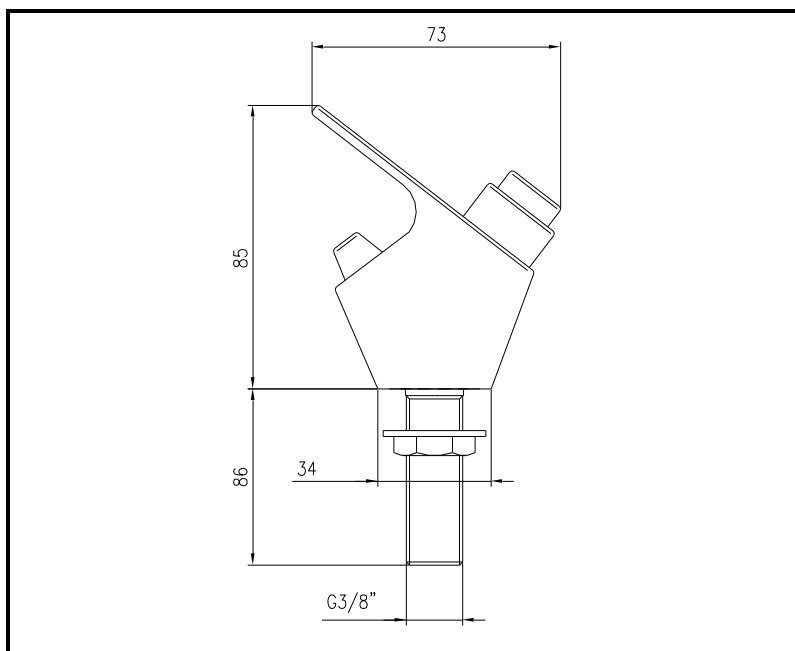
R3

Beverino a pulsante con chiusura istantanea.

Drinking fountain with instant cutting off.

Bebedero con pulsador con cierre instantáneo.

Robinet rince bouche pour fontaine avec bouton poussoir de commande à fermeture instantanée.



IT



COMPOSIZIONE

- Rubinetto in ottone cromato
- Comando a pulsante con arresto istantaneo

CARATTERISTICHE FUNZIONALI

Pressione di alimentazione:	Min 1 – max 6 bar
Pressione raccomandata:	2 – 4 bar
Temperatura di alimentazione:	5 – 65 °C
Tempo di erogazione:	Chiusura istantanea

EN



COMPOSITION

- Chromed brass tap
- Push button control with instantaneous closing

OPERATING CHARACTERISTICS

Operating pressure:	Min 1 – max 6 bar
Recommended pressure:	2 – 4 bar
Water inlet temperature:	5 – 65 °C
Flow time:	Instant cutting off

ES



COMPOSICIÓN

- Grifo en latón cromado
- Comando a pulsador con fermeture instantanée

CARACTERÍSTICAS FUNCIONALES

Presión de alimentación:	Min 1 – max 6 bar
Presión recomendada:	2 – 4 bar
Temperatura de alimentación:	5 – 65 °C
Tiempo de descarga:	Cierre instantáneo

FR



COMPOSITION

- Robinet en laiton chromé
- Comando a pulsante con chiusura istantanea

CARACTÉRISTIQUES FONCTIONNELLES

Pression d'alimentation:	Min 1 – max 6 bar
Pression recommandée:	2 – 4 bar
Température d'alimentation:	5 – 65 °C
Temporisation:	Fermeture instantanée

