

ARTICOLO / Item
Artículo / Article
Artikel

900.12

R1

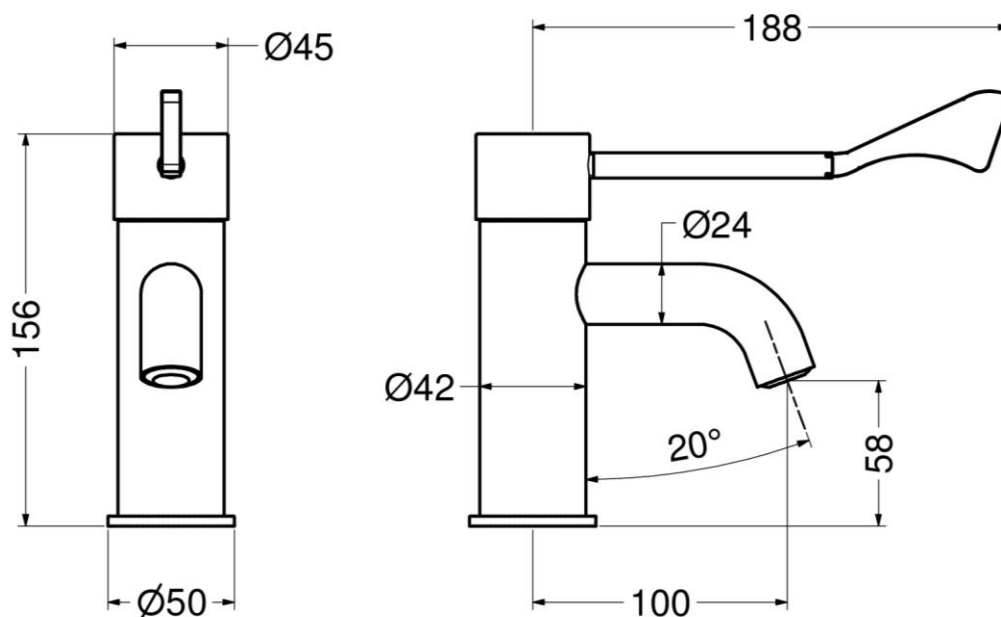
Miscelatore termostatico progressivo per lavabo con leva clinica.


Thermostatic progressive mixer for basin with clinical lever.

Mezclador progresivo termostático para lavabo con palanca medical.

Mitigeur progressif thermostatique pour lavabo à manette clinique.

Einloch-Thermostatbatterie mit progressivem Mischverhalten für
Waschtisch, mit Langhebel.



IT 

COMPOSIZIONE

- Rubinetto in ottone cromato
- Cartuccia termostatica progressiva TMV3
- Rompigetto antibatterico in plastica SANIJET
- Alimentazione con tubi in rame 1/2"
- Valvole di ritegno e filtri

CARATTERISTICHE FUNZIONALI

Pressione di alimentazione: Min 1 – max 5 bar

Temperatura alimentazione acqua calda: 50 – 90 °C
(55 – 60 °C raccomandata)


Temperatura alimentazione acqua fredda: 5 - 20 °C

Temperatura minima differenziale (calda-miscelata): 10 °C

Campo di regolazione: 18 – 46 °C

Tolleranza di regolazione: ± 2 °C

Temperatura massima selezionabile (taratura di fabbrica): 38 ± 1 °C, regolabile

EN 

COMPOSITION

- Chromed brass tap
- TMV3 thermostatic progressive cartridge
- SANIJET antibacterial plastic flow straightener
- 1/2" copper water supply pipes
- Non-return valves and filters

OPERATING CHARACTERISTICS

Operating pressure: Min 1 – max 5 bar

Hot water inlet temperature: 50 – 90 °C
(55 – 60 °C recommended)


Cold water inlet temperature: 5 - 20 °C

Minimum differential temperature (hot-mixed): 10 °C

Outlet water temperature range: 18 – 46 °C

Setting tolerance: ± 2 °C

Maximum temperature (factory setting): 38 ± 1 °C, adjustable

ES 

COMPOSICIÓN

- Grifo en latón cromado
- Cartucho termostático progresivo TMV3
- Rompechorro antibacteriano en plástico SANIJET
- Alimentación con tubos en resma 1/2"
- Válvulas de retención y filtros

CARACTERÍSTICAS FUNCIONALES

Presión de alimentación: Min 1 – max 5 bar

Temperatura de alimentación agua caliente: 50 – 90 °C
(55 – 60 °C recomendada)


Temperatura de alimentación agua fría: 5 - 20 °C

Temperatura mínima diferencial (caliente-mixta): 10 °C

Campo de regulación: 18 – 46 °C

Tolerancia de regulación: ± 2 °C

Temperatura máxima (calibración de fábrica): 38 ± 1 °C, ajustable

FR 

COMPOSITION

- Robinet en laiton chromé
- Cartouche progressif thermostatique TMV3
- Brise-jet antibactérien en plastique SANIJET
- Alimentation avec tuyaux en cuivre 1/2"
- Clapets anti-retour et filtres

CARACTÉRISTIQUES FONCTIONNELLES

Pression d'alimentation: Min 1 – max 5 bar

Température entrée eau chaude: 50 – 90 °C
(55 – 60 °C recommandé)

Température entrée eau froide: 5 - 20 °C

Température différentielle minimum (chaud-mixte): 10 °C

Plage de réglage température: 18 – 46 °C

Tolérance de régulation: ± 2 °C

Température maximale (calibration d'usine): 38 ± 1 °C, réglable

DE



LIEFERUMFANG

- Körper aus verchromten Messing
- Progressive Thermostatkartusche TMV3
- Anti-bakterieller Strahlregler in Plastik SANIJET
- Rückschlagventile und Filter

FUNKTIONELLE EIGENSCHAFTEN

| | |
|--|--------------------------------------|
| Zulaufdruck: | Min 1 – max 5 bar |
| Warmwassertemperatur: | 50 – 90 °C (55 – 60 °C empfohlen) |
| Kaltwassertemperatur: | 5 - 20 °C |
| Mindesttemperaturunterschied (Warm- und Mischwasser): | 10 °C |
| Einstellbereich: | 18 – 46 °C |
| Einstelltoleranz: | ± 2 °C |
| Höchstauswählbare Temperatur (Werkseinstellung) | 38 ± 1 °C, einstellbar |