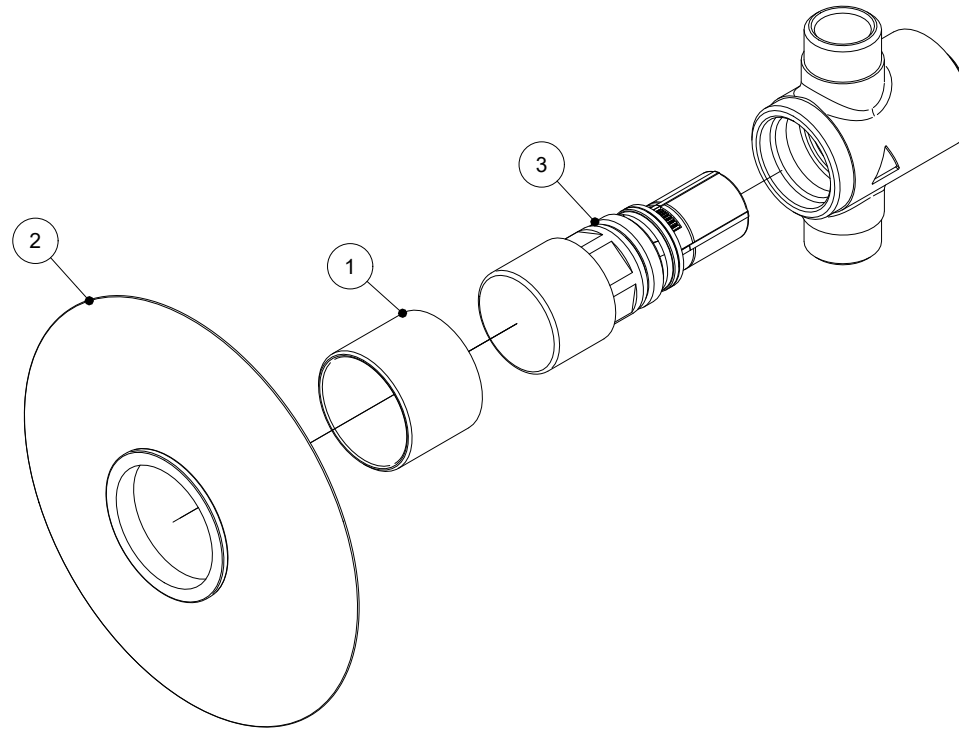


ELEMENTO	CODICE	DESCRIZIONE
1	Z00RX-60000	PROLUNGA Ø35 H27mm CROMATA (08030PRO)
2	08140/RC	ROSONE CONVESSO INOX d.125 C/FRIZIONE GOMMA PER ART. 08140/E
3	08155/E-8	VITONE A TEMPO PRE-REGOLATO 8SEC. PER ART.08125



SCALA: 1 : 2	FOGLIO:1 /1	
TRATTAMENTI SUPERFICIALI:		
MATERIALE:	RAGGI NON QUOTATI: R 0.3	
PESO gr :	SMUSSI NON QUOTATI: 0.5x45°	
DESCR.: RUB.DOCCIA INCASSO C/ARR.TEMPO. DISEGNO RICAMBI	TOLLERANZE GENERALI: ±0.1	
	FINITURE SUPERFICIALI $\sqrt{32}$ UNI ISO 1302	
DATA: 09-07-21	DIS: FRANCESCO	VER:
		DIS. NR: R244
RUBINETTERIA - GARGALLO		COD.ART: 08125

REVISIONE	DATA	DISEGNATO	VERIFICATO