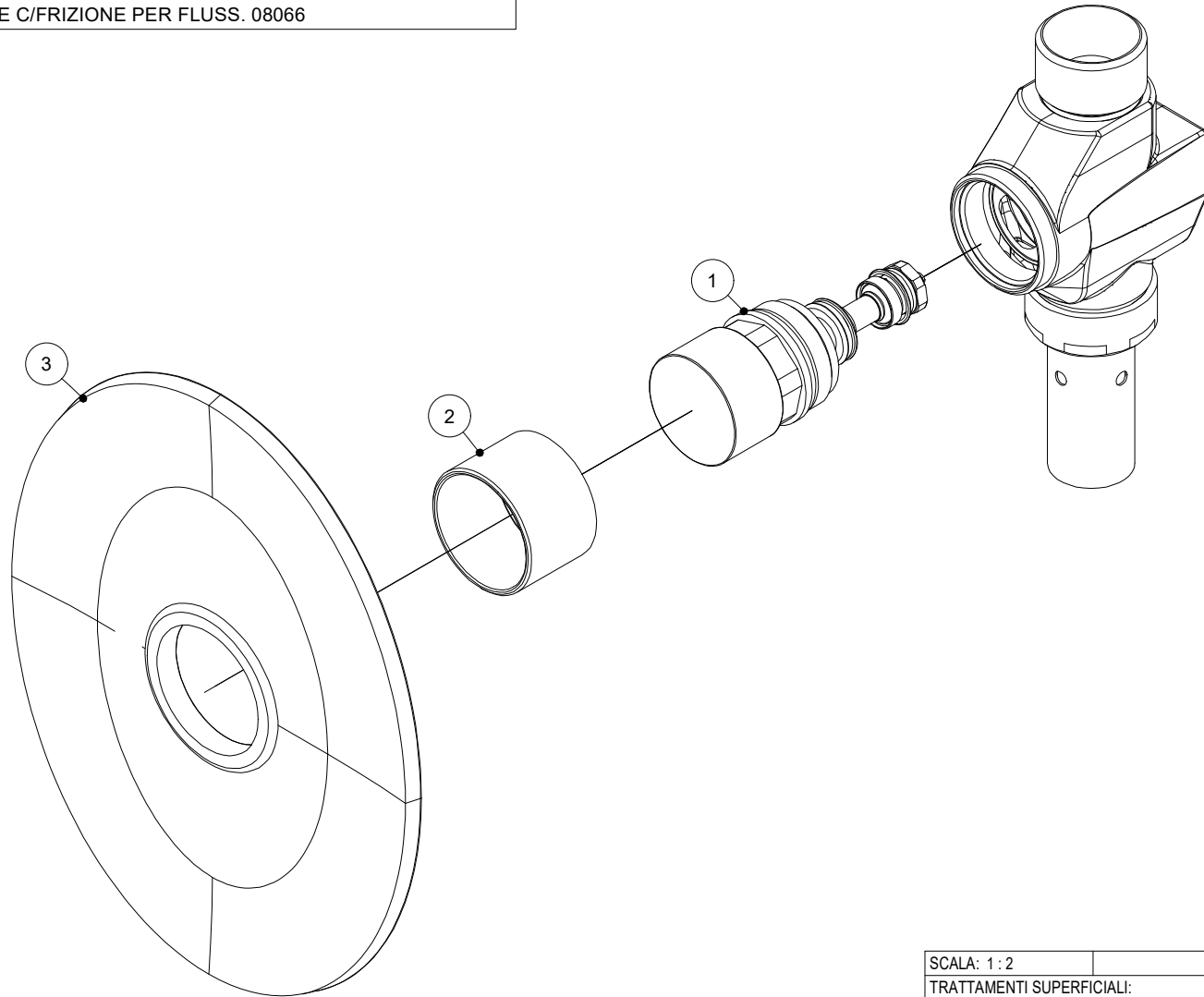



ELEMENTO	CODICE	DESCRIZIONE
1	09056	VITONE TEMP. PER FLUSS. 08061 E 08066
2	Z01RX-C9000	PROLUNGA EST. PER 08066-1 E 08066-34
3	08066/RC	ROSONE C/FRIZIONE PER FLUSS. 08066



SCALA: 1 : 2	FOGLIO:1 /1	
TRATTAMENTI SUPERFICIALI:		
MATERIALE:	RAGGI NON QUOTATI: R 0.3	
PESO gr :	SMUSSI NON QUOTATI: 0.5x45°	
DESCR.: FLUSSOMETRO TEMPO. DA INCASSO DISEGNO RICAMBI	TOLLERANZE GENERALI:	±0.1
	FINITURE SUPERFICIALI	3.2 / UNI ISO 1302
DATA: 15-02-16	DIS: ANDREA	VER:
 RUBINETTERIA - GARGALLO		DIS. NR: R119
		COD.ART: 08066-34 / 08066-1

REVISIONE	DATA	DISEGNATO	VERIFICATO