

<b>Articolo / Item / Artikel</b> <b>Artículo / Article</b>	<b>700.A5/1</b>
<b>Varianti / Other Versions</b> <b>Otras Opciones / Autres Options</b> <b>Zusätzliche Varianten</b>	<b>700.A5/1R</b>

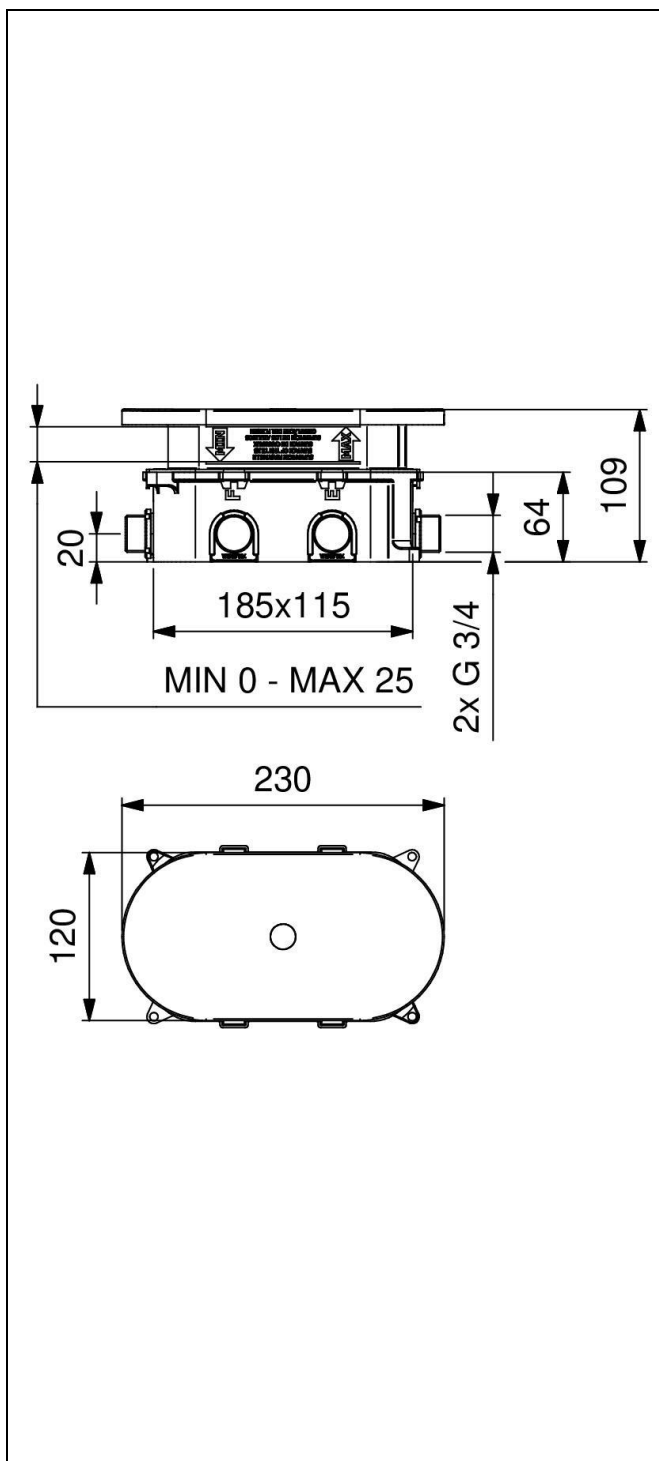
Rubinetto elettronico per doccia da incasso con comando a fotocellula.


Concealed electronic shower tap, operated by infrared sensor.

Grifo electrónico empotrado para ducha, con sensor a infrarrojos.

Robinet électronique encastré pour douche, à détection infrarouges.

Unterputz Sensorarmatur für Dusche zur Wandmontage.



**IT** 

**COMPOSIZIONE**

- Scatola incasso in plastica
- Incasso regolabile da 0 a 25mm
- Piastra di copertura in Zamak cromata con viti a scomparsa
- Elettrovalvola bistabile 6V
- Batteria al litio 6V CRP2


**CARATTERISTICHE FUNZIONALI**

**Portata:** 8 l/min (c/limitatore)  
**Pressione di alimentazione:** Min 1 – max 8 bar  
**Temperatura di alimentazione:** 5 – 70 °C  
**Alimentazione elettrica:** Batteria al litio 6V (inclusa)  
**Durata stimata batteria:** 220.000 operazioni  
**Attivazione:** Sensore ad infrarossi modalità ON/OFF: apertura e chiusura dell'acqua comandate posizionando la mano a 3-8 cm dal sensore

**Auto-erogazione:** Ogni 24 ore dall'ultimo utilizzo

**Blocco antivandalo:** Chiusura automatica dopo 60 secondi di erogazione continua

**VARIANTI**  
**- 700.A5/1R** Con alimentatore di rete 230V

**EN** 

**COMPOSITION**

- Built-in box in plastic
- Adjustable built-in position from 0 to 25mm
- Covering plate in chromed Zamak with concealed screws
- Bi-stable solenoid valve
- 6V CRP2 lithium battery


**OPERATING CHARACTERISTICS**

**Flow rate:** 8 l/min (w/flow regulator)  
**Operating pressure:** Min 1 – max 8 bar  
**Water inlet temperature:** 5 – 70 °C

**Power supply:** Lithium battery 6V (included)  
**Battery life cycles:** 220.000 cycles  
**Activation:** Infra-red infrared sensor in ON/OFF mode: opening and closing of the water by putting the hand at 3-8 cm from the sensor

**Self – opening:** Every 24 hours since the last activation  
**Vandal proof safety:** Self-closing after 60 seconds of continuous flow

**OTHER VERSIONS**  
**- 700.A5/1R** Main powered 230V

**ES** 

**COMPOSICIÓN**

- Caja de plástico empotrada
- Position de fijación regulable de 0 a 25mm
- Placa de cubierta en Zamak cromado con tornillos escondidos
- Electroválvula biestable 6V
- Batería al litio 6V CRP2


**CARACTERÍSTICAS FUNCIONALES**

**Caudal:** 8 l/min (c/limitador de caudal)  
**Presión de alimentación:** Min 1 – max 8 bar  
**Temperatura de alimentación:** 5 – 70 °C  
**Alimentación eléctrica:** Batería al litio 6V (en dotación)  
**Duración estimada batería:** 220.000 operaciones  
**Activación:** Sensor a infrarrojos en modalidad ON/OFF: apertura y cierre del agua colocando la mano a 3-8 cm desde el sensor

**Auto-descarga:** Cada 24 horas desde la última utilización

**Bloqueo antivandálico:** Cierre automático después de 60 segundos de descarga continua

**OTRAS OPCIONES**  
**- 700.A5/1R** Con alimentador de red 230V

**FR** 

**COMPOSITION**

- Boîte en plastique encastrée
- Position de fixation réglable de 0 à 25mm
- Plaque de couverture en Zamak chromé avec fixations cachées
- Solénoïde bistable 6V
- Batterie Lithium 6V CRP2

**CARACTÉRISTIQUES FONCTIONNELLES**

**Débit:** 8 l/min (avec limiteur de débit)  
**Pression d'alimentation:** Min 1 – max 8 bar  
**Température d'alimentation:** 5 – 70 °C  
**Alimentation électrique:** Batterie lithium 6V (incluse)  
**Durée estimée batterie:** 220.000 opérations

**Activation :** Capteur infrarouge en mode ON/OFF: ouverture et fermeture de l'eau en plaçant la main à 3-8 cm du capteur

**Auto-apvisionnement:** 24 heures après la dernière utilisation

**Système de blocage anti-vandalisme:** Fermeture automatique après 60 sec. d'écoulement de l'eau continu

**AUTRES OPTIONS**  
**- 700.A5/1R** Avec alimentateur extérieur 230V

DE



#### LIEFERUMFANG

- Unterputzbox aus Plastik
- Unterputz-Einbauteil regulierbar von 0 bis 25 mm
- Abdeckplatte aus Zamak, verchromt mit integrierten Schrauben
- Bistabiles Elektroventil
- 6V Lithium Batterie CRP2

#### FUNKTIONALE EIGENSCHAFTEN

**Durchflußvolumen:** 8 l/min (mit Begrenzung)

**Zulaufdruck:** Min 1 – max 8 bar

**Zulauftemperatur:** 5 – 70 °C

**Elektrische** 6V Lithium Batterie

**Spannungsversorgung:**

**Batterielebensdauer:** 220.000 Operationen

**Betätigung:** Infrarotsensor mit An/Aus  
Modalität: Objekterkennung  
nur in kurzer Entfernung (3-8cm) zum berührungslosen Öffnen und Schliessen des Wasserflusses

**Antibakterieller** Alle 24 h nach letzter

**Spülzyklus:** Operation

**Vandalensicherung:** Automatischer Spülstop nach 60 Sekunden kontinuierlichem Spülens

#### ZUSÄTZLICHE VARIANTEN

- 700.A5/1R mit Netztransformer 230V