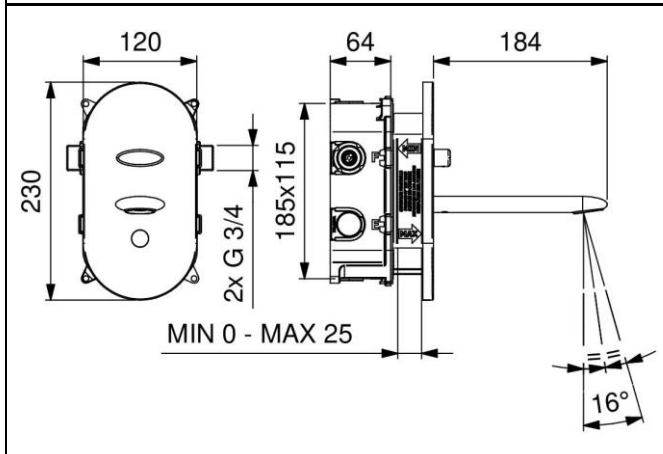
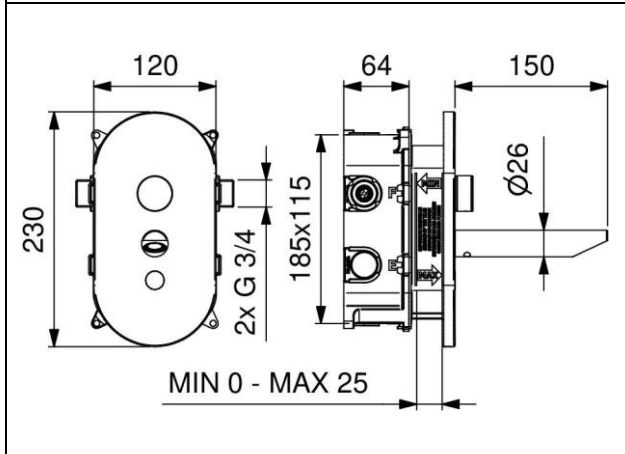



Articolo / Item / Artikel Artículo / Article	700.A9	Miscelatore elettronico con bocca cilindrica da incasso con comando a fotocellula.
Varianti / Other Versions Otras Opciones / Autres Options Zusätzliche Varianten	700.A9/R 700.A9/1 700.A9/1R	Concealed electronic mixer with cylindrical spout, operated by infrared sensor. Mezclador electrónico empotrado con caño cilíndrico, con sensor a infrarrojos. Mitigeur électronique encastré avec bec cylindrique, à détection infrarouges. Elektronischer Unterputz-Mischer mit zylinderförmigen Auslauf, mit Infrarotsensor.



IT 

COMPOSIZIONE

- Rubinetteria in ottone cromato
- Valvole di ritegno
- Scatola incasso in plastica
- Incasso regolabile da 0 a 25mm
- Piastra di copertura in Zamak cromata con viti a scomparsa
- Elettrovalvola bistabile 6V
- Batteria al litio 6V CRP2
- Miscelatore con cartuccia a DC e con anello per reg. temp.


CARATTERISTICHE FUNZIONALI

Portata: 6 l/min (c/limitatore)
Pressione di alimentazione: Min 1 – max 8 bar
Temperatura di alimentazione: 5 – 70 °C
Alimentazione elettrica: Batteria al litio 6V (inclusa)
Durata stimata batteria: 220.000 operazioni
Attivazione: Sensore ad infrarossi a rilevamento di presenza
Auto-erogazione: Ogni 24 ore dall'ultimo utilizzo

Blocco antivandalo: Chiusura automatica dopo 60 secondi di erogazione continua

VARIANTI

- 700.A9/R Con alimentatore da rete 230V
- 700.A9/1 Con bocca di erogazione ovale in Zamak.
- 700.A9/1R Con bocca di erogazione ovale in Zamak e con alimentatore da rete 230V

EN 

COMPOSITION


- Chromed brass tap
- Non-return valves
- Built-in box in plastic
- Adjustable built-in position from 0 to 25mm
- Covering plate in chromed Zamak with concealed screws
- Bi-stable solenoid valve
- 6V CRP2 lithium battery
- Mixer with DC cartridge with temp. adjusting ring

OPERATING CHARACTERISTICS

Flow rate: 6 l/min (w/flow regulator)
Operating pressure: Min 1 – max 8 bar
Water inlet temperature: 5 – 70 °C
Power supply: Lithium battery 6V (included)
Battery life cycles: 220.000 cycles
Activation: Infra-red sensor with presence detection function
Self – opening: Every 24 hours since the last activation
Vandal proof safety: Self-closing after 60 seconds of continuous flow

OTHER VERSIONS

- 700.A9/R Powered by mains 230V
- 700.A9/1 With Zamak oval spout.
- 700.A9/1R With Zamak oval spout and Powered by mains 230V

ES 

COMPOSICIÓN


- Grifo en latón cromado
- Válvulas de retención
- Caja de plástico empotrada
- Posición de fijación regulable de 0 a 25mm
- Placa de cubierta en Zamak cromado con tornillos escondidos
- Electroválvula biestable 6V
- Batería al litio 6V CRP2
- Mezclador c/cartucho a DC c/anillo para regulación temp.

CARACTERÍSTICAS FUNCIONALES

Caudal: 6 l/min (c/limitador de caudal)
Presión de alimentación: Min 1 – max 8 bar
Temperatura de alimentación: 5 – 70 °C
Alimentación eléctrica: Batería al litio 6V (en dotación)
Duración estimada batería: 220.000 operaciones
Activación: Sensor a infrarrojos a detección de presencia
Auto-descarga: Cada 24 horas desde la última utilización
Bloqueo antivandálico: Cierre automático después de 60 segundos de descarga cont.

OTRAS OPCIONES

- 700.A9/R Alimentación 230V
- 700.A9/1 Con boca de erogación oval en Zamak.
- 700.A9/1R Con boca de erogación oval en Zamak y alimentación 230V

FR 

COMPOSITION

- Robinet en laiton chromé
- Clapets anti-retour
- Boîte en plastique encastrée
- Position de fixation réglable de 0 à 25mm
- Plaque de couverture en Zamak chromé avec fixations cachées
- Solénoïde bistable 6V
- Batterie Lithium 6V CRP2
- Mitigeur avec cartouche à DC e bague pour régulation temp.

CARACTÉRISTIQUES FONCTIONNELLES

Débit: 6 l/min (avec limiteur de débit)
Pression d'alimentation: Min 1 – max 8 bar
Température d'alimentation: 5 – 70 °C
Alimentation électrique: Batterie lithium 6V (incluse)
Durée estimée batterie: 220.000 opérations
Activation: Capteur infrarouge à détection de présence
Auto-apvisionnement: 24 heures après la dernière utilisation
Système de blocage anti-vandalisme: Fermeture automatique après 60 sec. d'écoulement de l'eau continu

AUTRES OPTIONS

- 700.A9/R Alimentation sur secteur 230V
- 700.A9/1 Avec bouche ovale en Zamak.
- 700.A9/1R Avec bouche ovale en Zamak avec alimentation sur secteur 230V

DE



LIEFERUMFANG

- Körper aus verchromten Messing
- Rückschlagventile
- Unterputzbox aus Plastik
- Unterputz-Einbauteil regulierbar von 0 bis 25 mm
- Abdeckplatte aus Zamak, verchromt mit integrierten Schrauben
- Bistabiles Elektroventil
- 6V Lithium Batterie CRP2
- Keramik-Mischerkartusche

FUNKTIONALE EIGENSCHAFTEN

Durchflußvolumen: 6 l/min (mit Begrenzung)

Zulaufdruck: Min 1 – max 8 bar

Zulauftemperatur: 5 – 70 °C

Elektrische 6V Lithium Batterie

Spannungsversorgung:

Batterielebensdauer: 220.000 Operationen

Betätigung: Infrarotsensor mit Objekterkennung

Antibakterieller Spülzyklus: Alle 24 h nach letzter Operation

Vandalensicherung: Automatischer Spülstop nach 60 Sekunden kontinuierlichem Spülens

ZUSÄTZLICHE VARIANTEN

- 700.A9/R Mit Netztransformer 230 V

- 700.A9/1 Mit Zamak ovalem Auslauf.

- 700.A9/1R Mit Zamak ovalem Auslauf und Netztransformer 230 V