

Articolo / Item
 Artículo / Article

0150/DC

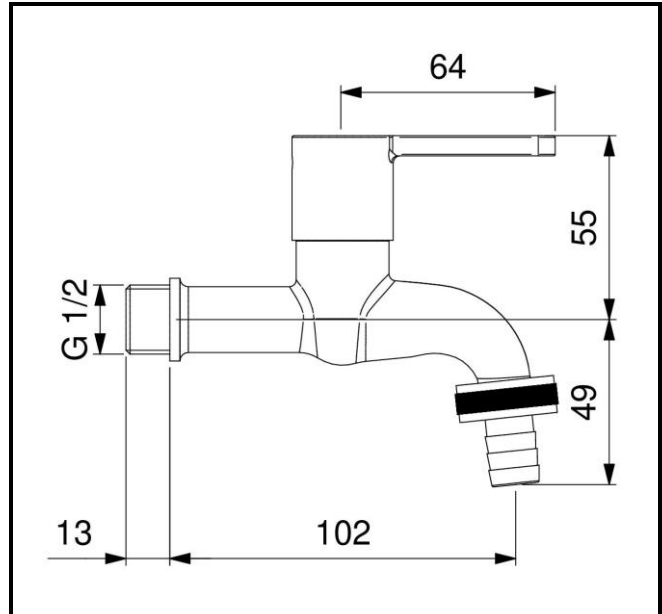
R2

Rubinetto 1/2" in ottone cromato con portagomma e vitone a dischi ceramici.

Chromed brass bib cock 1/2" with hose union and ceramic disks headvalve.

Grifo 1/2" en latón cromado con portamanguera y montura con discos cerámicos.

Robinet 1/2" en laiton chromé avec porte-tuyau et tête à disques céramiques.



IT



COMPOSIZIONE

- Corpo in ottone cromato
- Raccordo portagomma in ottone femmina 3/4" (removibile)
- Vitone a dischi ceramici 90°

CARATTERISTICHE FUNZIONALI

- Pressione di alimentazione:** Min 1 – max 6 bar
- Pressione raccomandata:** 2 – 4 bar
- Temperatura di alimentazione:** 5 – 65 °C

EN



COMPOSITION

- Chromed brass body
- Brass hose union female 3/4" (removable)
- Ceramic disks headvalve 90°

OPERATING CHARACTERISTICS

- Operating pressure:** Min 1 – max 6 bar
- Recommended pressure:** 2 – 4 bar
- Water inlet temperature:** 5 – 65 °C

ES



COMPOSICIÓN

- Cuerpo en latón cromado
- Conexión porta- manguera en latón hembra 3/4" (desmontable)
- Montura con discos cerámicos 90°

CARACTERÍSTICAS FUNCIONALES

- Presión de alimentación:** Min 1 – max 6 bar
- Presión recomendada:** 2 – 4 bar
- Temperatura de alimentación:** 5 – 65 °C

FR



COMPOSITION

- Corps en laiton chromé
- Raccord portetuyau en laiton femelle 3/4" (démontable)
- Tête à disques céramiques 90°

CARACTÉRISTIQUES FONCTIONNELLES

- Pression d'alimentation:** Min 1 – max 6 bar
- Pression recommandé:** 2 – 4 bar
- Température d'alimentation:** 5 – 65 °C