

ARTICOLO / Item
Artículo / Article

0152G12

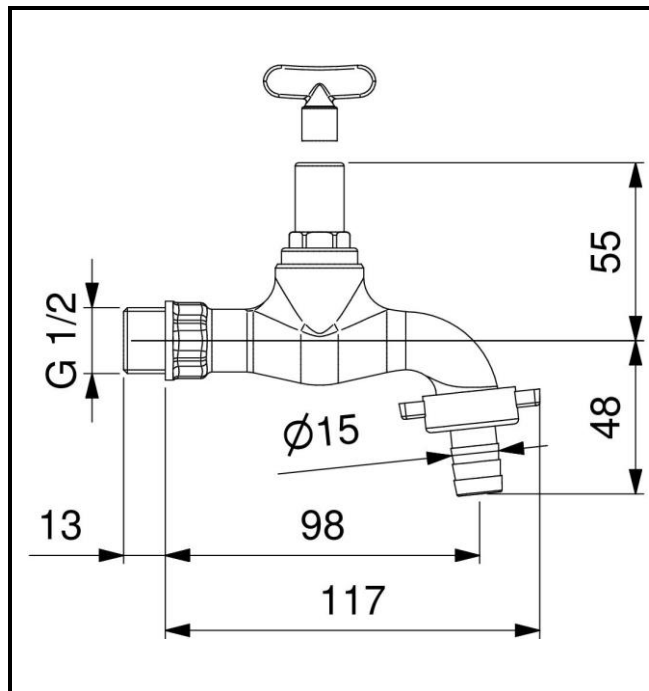
R1

Rubinetto in ottone lucidato 1/2" con portagomma e vitone classico a chiave levabile.

Polished brass 1/2" tap with hose union and headwork with removable key.

Grifo en latón bruñido 1/2" con porta-manguera y montura con llave quitable.

Robinet en laiton poli 1/2" avec porte tuyau et tête avec clé amovible.



IT



COMPOSIZIONE

- Corpo in ottone lucidato
- Raccordo portagomma in ottone femmina 3/4" (removibile)
- Chiave per azionamento vitone **inclusa**

CARATTERISTICHE FUNZIONALI

Pressione di alimentazione: Min 1 – max 6 bar
Pressione raccomandata: 2 – 4 bar
Temperatura di alimentazione: 5 – 65 °C

EN



COMPOSITION

- Polished brass body
- Brass hose union female 3/4" (removable)
- Headwork key **included**

OPERATING CHARACTERISTICS

Operating pressure: Min 1 – max 6 bar
Recommended pressure: 2 – 4 bar
Water inlet temperature: 5 – 65 °C

ES



COMPOSICIÓN

- Cuerpo en latón bruñido
- Conexión porta-manguera en latón hembra 3/4" (desmontable)
- Llave para montura **en dotación**

CARACTERÍSTICAS FUNCIONALES

Presión de alimentación: Min 1 – max 6 bar
Presión recomendada: 2 – 4 bar
Temperatura de alimentación: 5 – 65 °C

FR



COMPOSITION

- Corps en laiton poli
- Raccord portetuyau en laiton femelle 3/4" (démontable)
- Clé pour tête **inclus**

CARACTÉRISTIQUES FONCTIONNELLES

Pression d'alimentation: Min 1 – max 6 bar
Pression recommandé: 2 – 4 bar
Température d'alimentation: 5 – 65 °C