

ARTICOLO / Item
Artículo / Article

0156G12

VARIANTI / Other versions
Otras opciones / Autres options

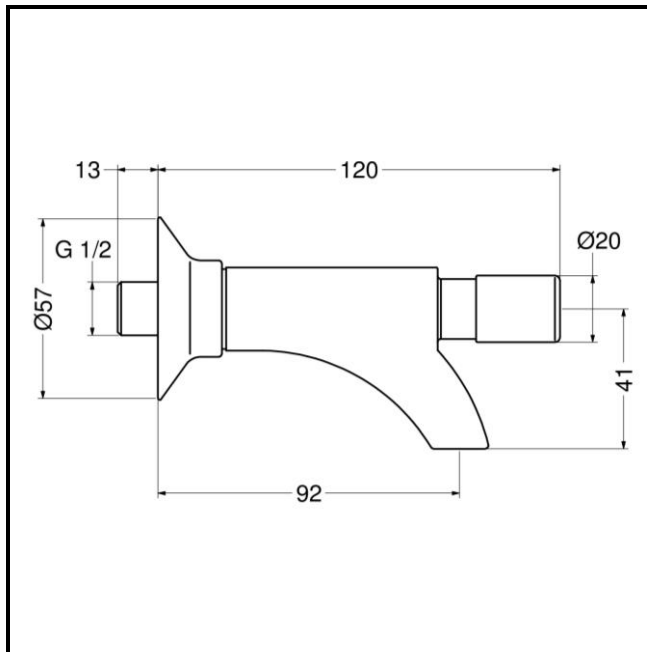
0156C12

Rubinetto in ottone lucidato a pulsante per fontanelle con chiusura istantanea.

Polished brass push button tap for fountains with instantaneous closing.

Grifo en latón bruñido con pulsador para fuentes y cierre inmediato.

Robinet en laiton poli à poussoir pour fontaine avec fermeture instantanée.



IT



COMPOSIZIONE

- Corpo in ottone lucidato

CARATTERISTICHE FUNZIONALI

Pressione di alimentazione: Min 1 – max 6 bar

Pressione raccomandata: 2 – 4 bar

Temperatura di alimentazione: 5 – 65 °C

VARIANTI

- **0156C12** Rubinetto con finitura cromato lucidato

EN



COMPOSITION

- Polished brass body

OPERATING CHARACTERISTICS

Operating pressure: Min 1 – max 6 bar

Recommended pressure: 2 – 4 bar

Water inlet temperature: 5 – 65 °C

OTHER VERISONS

- **0156C12** Tap with polished chrome finish

ES



COMPOSICIÓN

- Cuerpo en latón bruñido

CARACTERÍSTICAS FUNCIONALES

Presión de alimentación: Min 1 – max 6 bar

Presión recomendada: 2 – 4 bar

Temperatura de alimentación: 5 – 65 °C

OTRAS OPCIONES

- **0156C12** Grifo y acabado bruñido cromado

FR



COMPOSITION

- Corps en laiton poli

CARACTÉRISTIQUES FONCTIONNELLES

Pression d'alimentation: Min 1 – max 6 bar

Pression recommandé: 2 – 4 bar

Température d'alimentation: 5 – 65 °C

AUTRES OPTIONS

- **0156C12** Robinet avec finition chromé poli