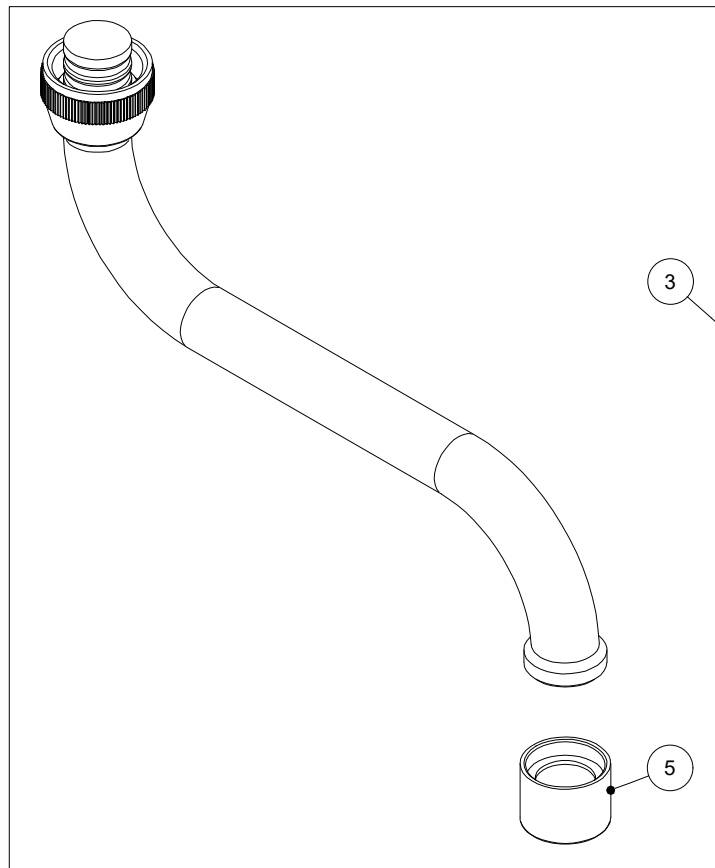
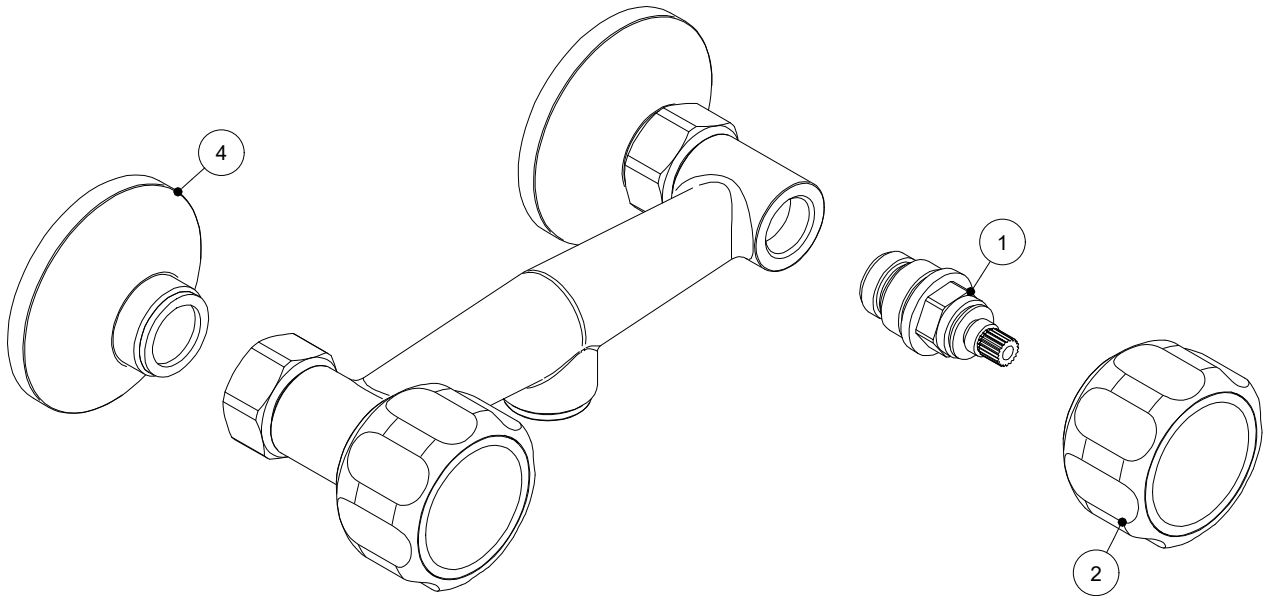


ELEMENTO	OGGETTO	TITOLO
1	Z00RX-93000	VITONE ASTA FISSA DC 1/2" DESTRO (VTN12F)
2	MAN8COM	MANIGLIE 8 PUNTE METALLO C/PLACCA, ANELLI R/B, VITE
3	Z01RX-50000	CANNA "S" COMPLETA Ø18 L185mm (CNNL18CRCOM)
4	095/1C12X34	ECCENTRICO CON ROS. 1/2" X 3/4"
5	Z00RX-22000	ROMPIGETTO FEMMINA M22X1 (ROMF22)



REVISIONE	DATA	DESEGNATO	VERIFICATO

SCALA: 1 : 2		FOGLIO: 1 / 1	
TRATTAMENTI SUPERFICIALI:			
MATERIALE:		RAGGI NON QUOTATI: R 0.3	
PESO gr :		SMUSSI NON QUOTATI: 0.5x45°	
DESCR.:		TOLLERANZE GENERALI: ±0.1	
MIX. A PARETE PER LAVELLO C/BOCCA GIR.		FINITURE SUPERFICIALI 3.2/ UNI ISO 1302	
DISEGNO RICAMBI			
DATA:	18-11-21	DIS:	FRANCESCO
		VER:	
		DIS. NR: R301	
ITALIAN PARTNER FOR WATER SOLUTIONS		COD.ART: 0159/86	