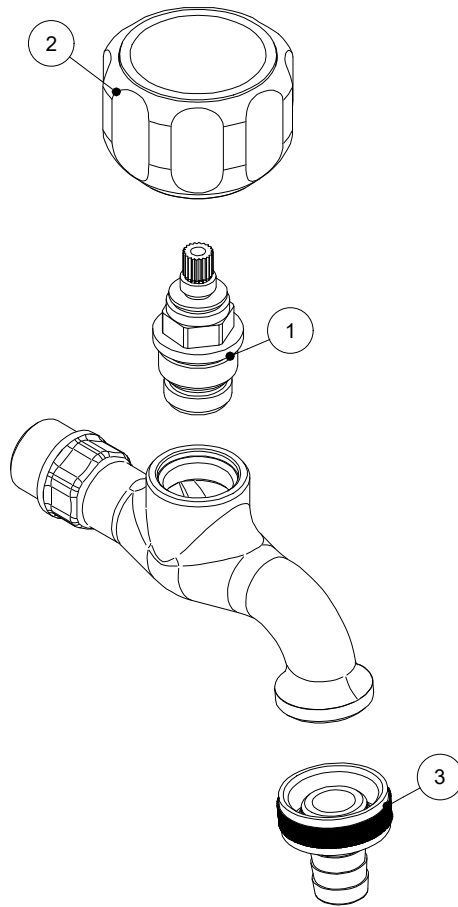


ELEMENTO	CODICE	DESCRIZIONE
1	Z00RX-93000	VITONE ASTA FISSA DC 1/2" DESTRO (VTN12F)
2	MAN8COM	MANIGLIE 8 PUNTE METALLO C/PLACCA, ANELLI R/B, VITE
3	Z01RX-51000	KIT PORTAGOMMA 3/4" COMPLETO



SCALA: 1 : 2		FOGLIO:1 /1	
TRATTAMENTI SUPERFICIALI:			
MATERIALE:		RAGGI NON QUOTATI: R 0.3	
PESO gr :		SMUSSI NON QUOTATI: 0.5x45°	
DESCR.: RUBINETTO A PARETE C/PORTAGOMMA DISEGNO RICAMBI		TOLLERANZE GENERALI: ±0.1	
		FINITURE SUPERFICIALI $\sqrt{3.2}$ UNI ISO 1302	
DATA:	19-11-21	DIS:	FRANCESCO
		VER:	
		DIS. NR:	R304
		COD.ART:	0163M12

REVISIONE	DATA	DISEGNATO	VERIFICATO