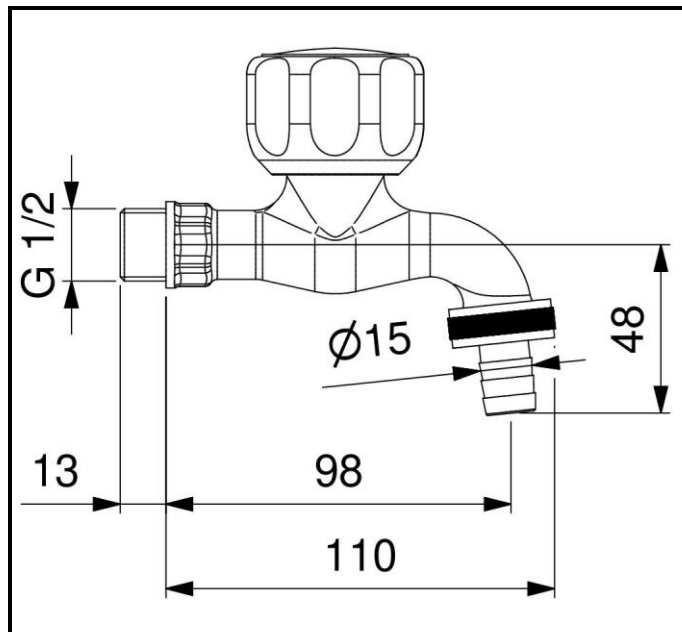


ARTICOLO / Item
Artículo / Article

0163M12

R1

Rubinetto 1/2" a parete in ottone cromato, con maniglia.
 Wall mounted 1/2" chromed brass, tap with handle.
 Grifo 1/2" en latón cromado pared.
 Robinet 1/2" en chromé, mur en laiton avec poignée.



IT 

COMPOSIZIONE

- Corpo in ottone cromato
- Maniglia completa
- Vitone classico 1/2"

CARATTERISTICHE FUNZIONALI

Pressione di alimentazione: Min 1 – max 6 bar
Pressione raccomandata: 2 – 4 bar
Temperatura di alimentazione: 5 – 65 °C

EN 

COMPOSITION

- Chromed brass body
- Handle
- Classic headvalve 1/2"

OPERATING CHARACTERISTICS

Operating pressure: Min 1 – max 6 bar
Recommended pressure: 2 – 4 bar
Water temperature: 5 – 65 °C

ES 

COMPOSICIÓN

- Cuerpo en latón cromado
- Asa completa
- Montura clásica 1/2"

CARACTERÍSTICAS FUNCIONALES

Presión de alimentación: Min 1 – max 6 bar
Presión recomendada: 2 – 4 bar
Temperatura de alimentación: 5 – 65 °C

FR 

COMPOSITION

- Structure encastrée galvanisé antirouille
- Poignée complète
- Soupape classique

CARACTÉRISTIQUES FONCTIONNELLES

Pression d'alimentation: Min 1 – max 6 bar
Pression recommandé : 2 – 4 bar
Temperature d'alimentation : 5 – 65 °C

