

**ARTICOLO / Item**  
**Artículo / Article**

**02150**

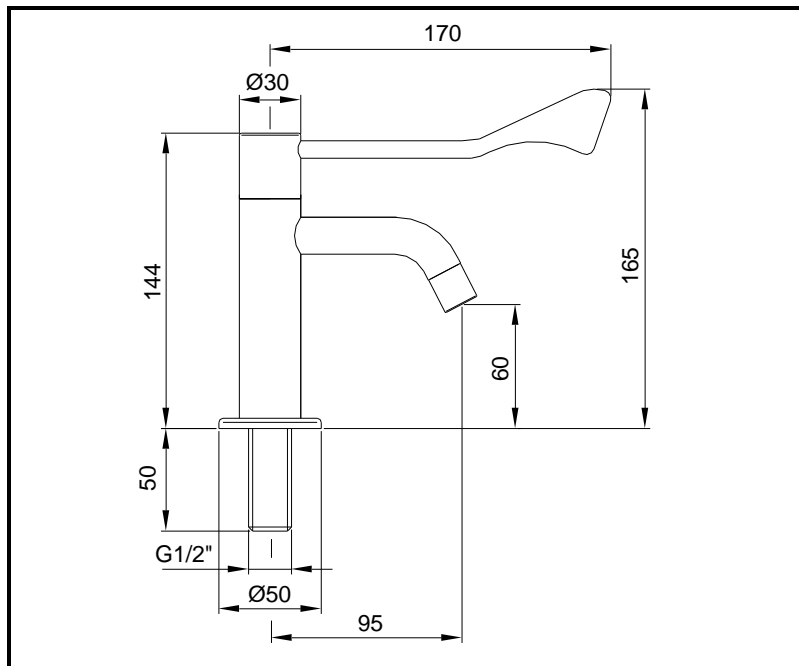
Rubinetto collo cigno minimale a leva clinica e vitone D.C.

Minimalistic basin clinical lever operated tap, with ceramic disks.

Grifo con palanca medical y cuello de cisne, con montura a discos cerámicos.

Robinet minimale sur plage avec levier médicale et col de cygne, cartouche à disques céramiques.

R1



IT



**COMPOSIZIONE**

- Leva clinica per comando facilitato
- Vitone a dischi ceramici 90°

**CARATTERISTICHE FUNZIONALI**

**Portata:** 6 l/min (c/limitatore di portata)

**Pressione di alimentazione:** Min 1 – max 6 bar

**Temperatura di alimentazione:** Max 85 °C

EN



**COMPOSITION**

- Clinic lever for easy control
- Ceramic disc headvalve 90°

**OPERATING CHARACTERISTICS**

**Flow rate:** 6 l/min (w/flow regulator)

**Operating pressure:** Min 1 – max 6 bar

**Water inlet temperature:** Max 85 °C

ES



**COMPOSICIÓN**

- Palanca medical para facilitar la utilización
- Montura de discos cerámicos 90°

**CARACTERÍSTICAS FUNCIONALES**

**Caudal:** 6 l/min (c/ limitador de caudal)

**Presión de alimentación:** Min 1 – max 6 bar

**Temperatura de alimentación:** Max 85 °C

FR



**COMPOSITION**

- Levier long pour faciliter l'utilisation
- Tête à disque céramique 90°

**CARACTÉRISTIQUES FONCTIONNELLES**

**Débit:** 6 l/min (avec limiteur de débit)

**Pression d'alimentation:** Min 1 – max 6 bar

**Température d'alimentation:** Max 85 °C