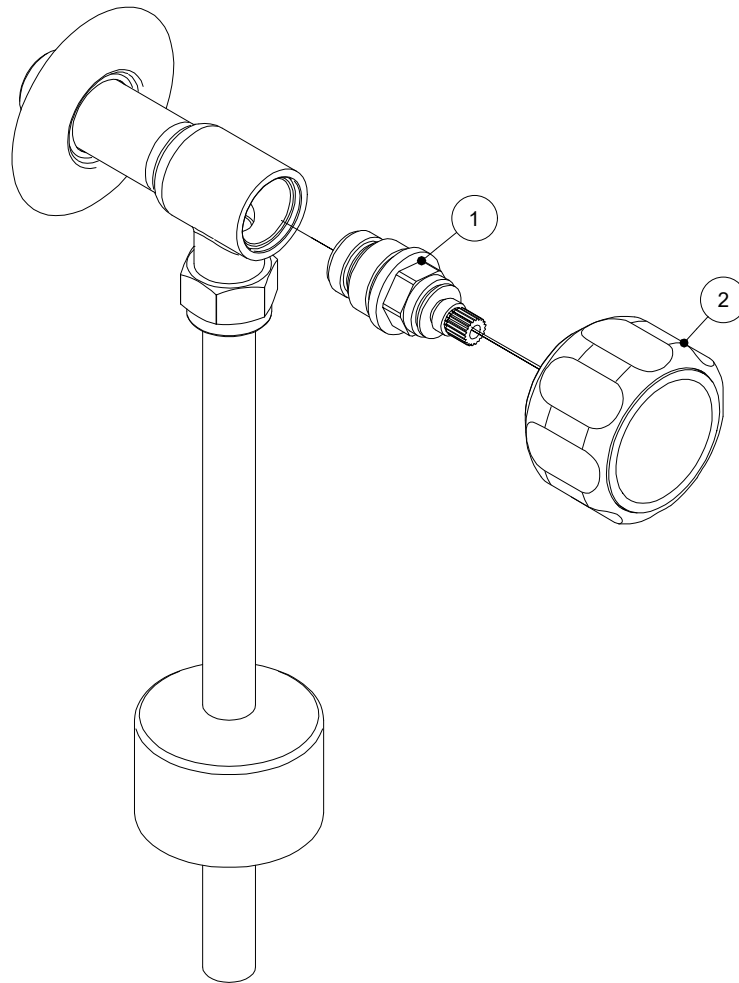


ELEMENTO	CODICE	DESCRIZIONE
1	Z00RX-93000	VITONE ASTA FISSA DC 1/2" DESTRO (VTN12F)
2	MAN8COM	MANIGLIE 8 PUNTE METALLO C/PLACCA, ANELLI R/B, VITE



REVISIONE	DATA	DISEGNATO	VERIFICATO

SCALA: 1 : 2	FOGLIO: 1 / 1	
TRATTAMENTI SUPERFICIALI:		
MATERIALE:	RAGGI NON QUOTATI: R 0.3	
PESO gr :	SMUSSI NON QUOTATI: 0.5x45°	
DESCR.:	TOLLERANZE GENERALI: ±0.1	
RUB. ORINATOIO EST. C/MAN. DISEGNO RICAMBI	FINITURE SUPERFICIALI	
DATA: 16-12-21	DIS: FRANCESCO	VER:
		DIS. NR: R315
		COD.ART: 0230