

Articolo / Item  
Artículo / Article / Artikel

**0230**

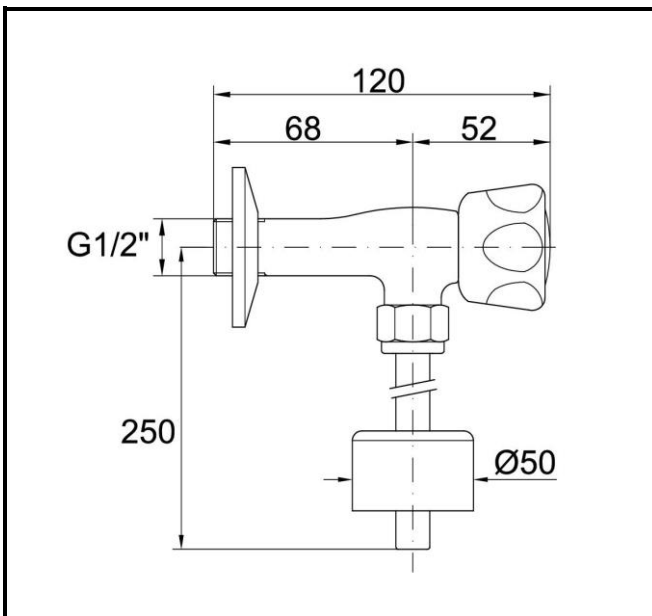
Rubinetto orinatoio con maniglia.

Urinal tap with handle.

Grifo urinario con asa.

Robinet urinoir avec poignée.

Urinalhahn mit Griff.



IT



**CARATTERISTICHE**

- Corpo in ottone cromato
- Maniglia completa
- Rosone in acciaio inox

**SPECIFICHE TECNICHE**

Pressione di alimentazione: MIN 1 bar – MAX 6 bar  
Temperatura di alimentazione: 5 – 65°C

EN



**CHARACTERISTICS**

- Chromed brass body
- Handle
- Stainless steel flange

**OPERATING CHARACTERISTICS**

Operating pressure: MIN 1 bar – MAX 6 bar  
Water temperature: 5 – 65°C

ES



**CARACTERÍSTICAS**

- Cuerpo en latón cromado.
- Mango
- Rosa de techo de acero inoxidable

**ESPECIFICACIONES TECNICAS**

Presión de alimentación: MIN 1 bar – MAX 6 bar  
Temperatura de alimentación: 5 – 65°C

FR



**CARACTÉRISTIQUES**

- Corps en laiton chromé
- Poignée
- Rosace en acier inoxydable

**CARACTÉRISTIQUES TECHNIQUES**

Pression d'alimentation: MIN 1 bar – MAX 6 bar  
Température d'alimentation: 5 – 65°C

DE



**EIGENSCHAFTEN**

- Gehäuse aus verchromtem Messing
- Griff
- Edelstahldeckenrose

**TECHNISCHE EIGENSCHAFTEN**

Zulaufdruck: MIN 1 bar – MAX 6 bar  
Zulauftemperatur: 5 – 65°C