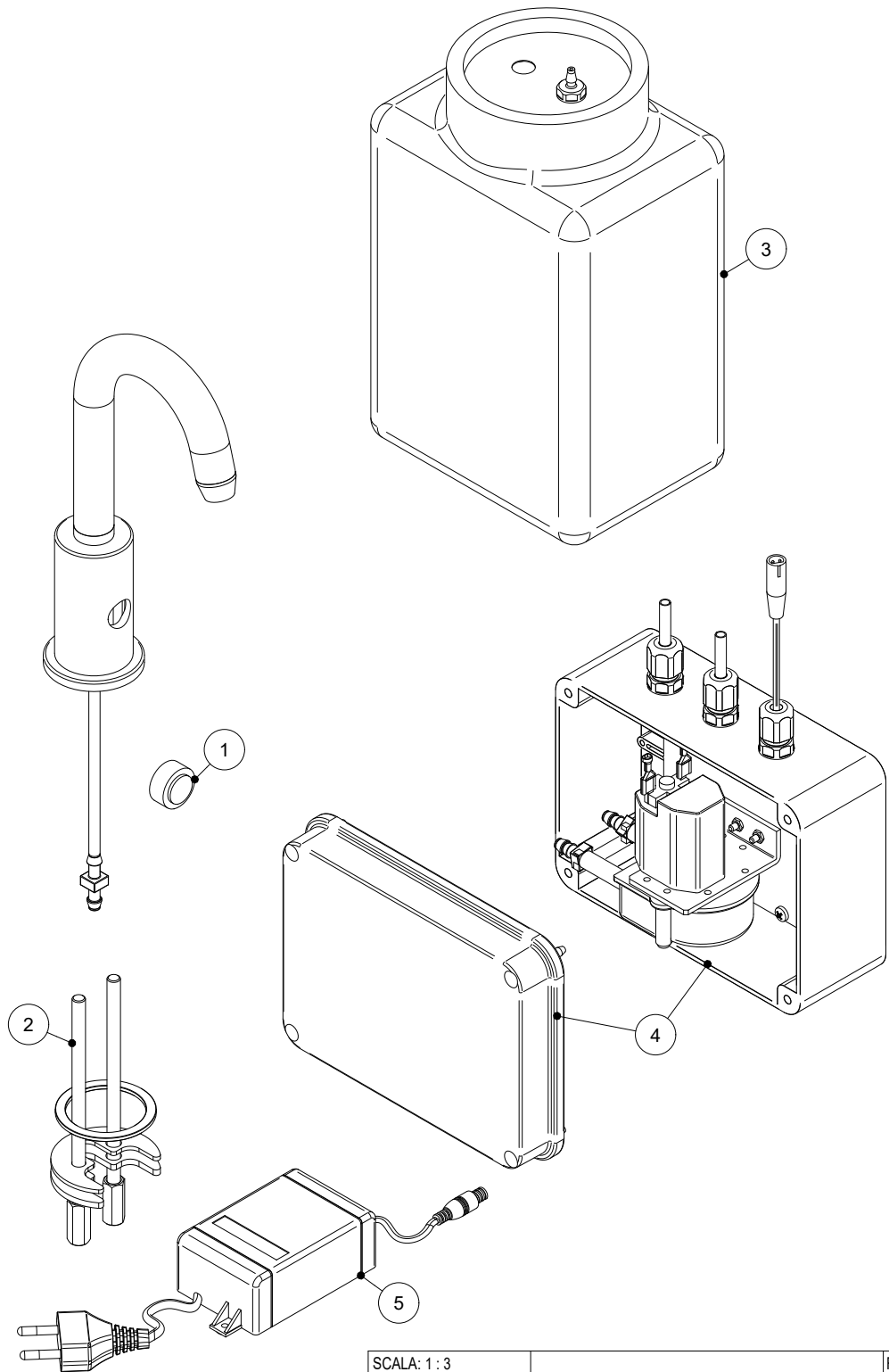


ELEMENTO	CODICE	DESCRIZIONE
1	Z00RX-85000	SENSORE IR Ø20 DOSATORE SAPONE (550.02SEN/CM)
2	Z01RX-00000	KIT FISSAGGIO M6 INT. 22mm (02058KIT6)
3	Z01RX-35000	KIT RICAMBIO SERBATOIO SAPONE PER SISTEMA 4ALL
4	Z01RX-32000	KIT RICAMBIO POMPA DI SAPONE PER SISTEMA 4ALL
5	Z00RX-75000	ALIMENTATORE ESTERNO 220V-6V C/SPINA E CONNETTORE (02500AL6)



SCALA: 1 : 3		FOGLIO:1 /1	
TRATTAMENTI SUPERFICIALI:			
MATERIALE:		RAGGI NON QUOTATI: R 0.3	
PESO gr :		SMUSSI NON QUOTATI: 0.5x45°	
DESCR.: DISPENSER DI SAPONE DA PIANO DISEGNO RICAMBI		TOLLERANZE GENERALI: ±0.1	
		FINITURE SUPERFICIALI $\frac{3.2}{\sqrt{}}$ UNI ISO 1302	
DATA:	14-03-22	DIS:	FRANCESCO
		VER:	
		DIS. NR:	R320
		COD.ART:	02503/1S

REVISIONE	DATA	DISEGNATO	VERIFICATO