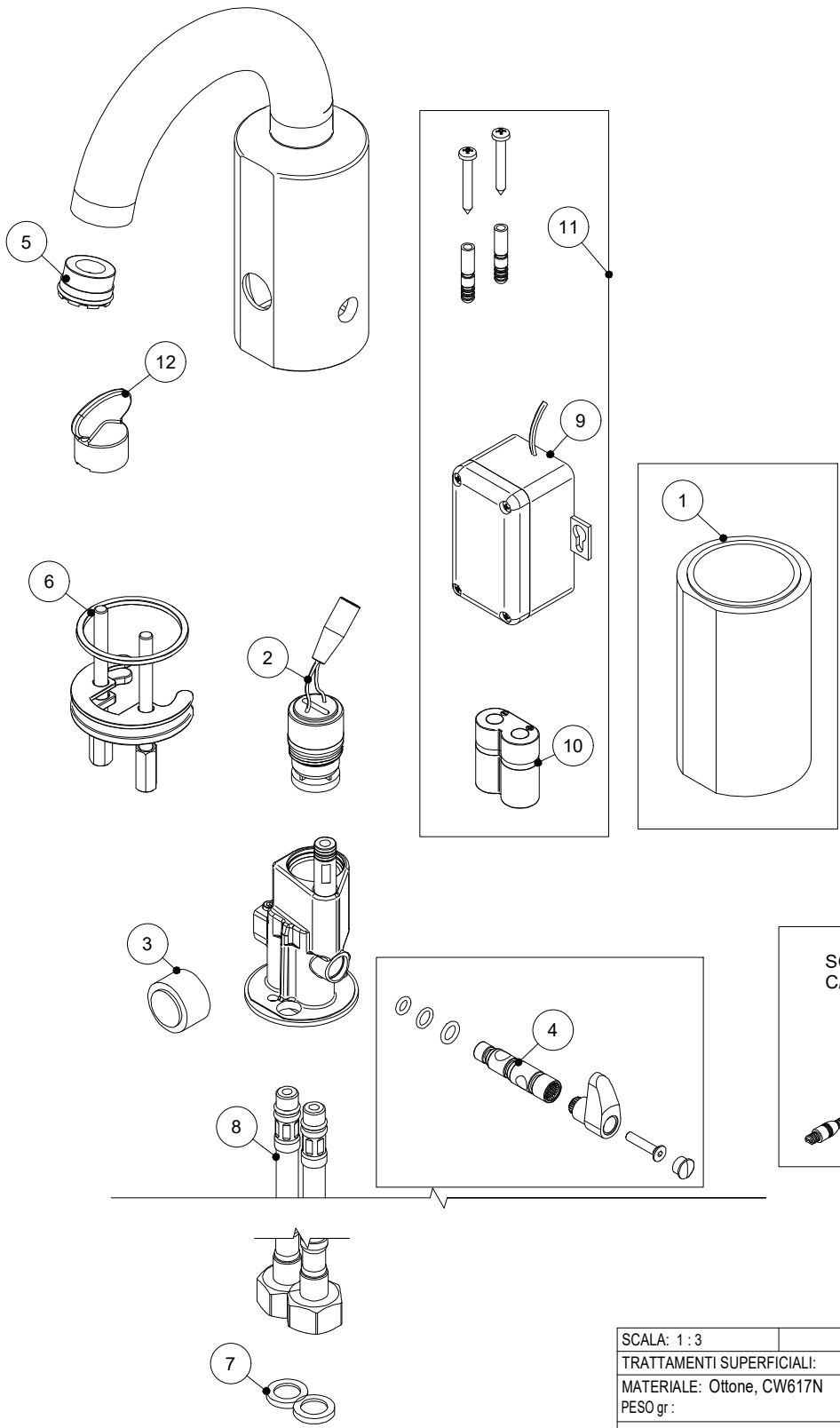
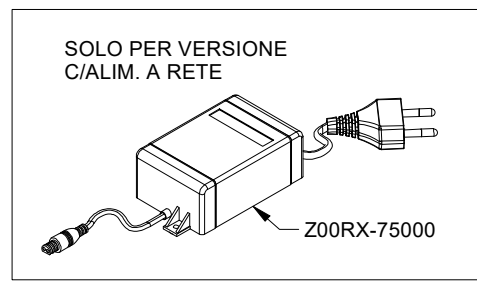


REV.	MODIFICA
07	AGG. DISEGNO + CODICI

NUMERO	CODICE	DESCRIZIONE
1	02504PRO-100	PROL. CROM. L100mm - C/KIT DI FISSAGGIO
1	02504PRO-150	PROL. CROM. L150mm - C/KIT DI FISSAGGIO
1	02504PRO-200	PROL. CROM. L200mm - C/KIT DI FISSAGGIO



ELEMENTO	CODICE	DESCRIZIONE
1	VEDI TABELLA	VEDI TABELLA
2	Z00RX-23000	ELETTROVALVOLE 6V M24X1,5 WATERPROOF (02515ELV)
3	Z00RX-24000	SENSORE IR Ø25 LAVABO PROGRAMMABILE CAVO SEGNALE 100mm (02500SEN/C-S10)
4	02515PECL	PERNO MIX Ø2515-02504 CON LEVA CROMATA E VITE
5	Z00RX-25000	AERATORE MASCHIO CACHE' M24X1 LIM 1,5GPM (AERM24C-15G)
6	Z01RX-07000	KIT FISSAGGIO M6 INT. 28mm (02515KIT6)
7	Z00RX-08000	FILTRO 1/2 C/RETE (FIL TROP)
8	Z00RX-16000	FLESSIBILE INOX 1/2" F X M10X1M CVNR (FLEX45-10L.V10)
9	Z00RX-26000	CUSTODIA IN PLASTICA PER BATTERIA 6V (02502CUS)
10	Z00RX-11000	BATTERIA CRP2 6V (02500BAT)
11	02502KAL	KIT ALIM. 6V LITIO C/CUSTODIA EST. RIGIDA 02502CUS
12	Z00RX-27000	CHIAVE AERATORE M24X1 CACHE' (CHA24C)



SCALA: 1 : 3	FOGLIO: 1 / 1	
TRATTAMENTI SUPERFICIALI:		
MATERIALE: Ottone, CW617N	RAGGI NON QUOTATI: R 0.3	
PESO gr :	SMUSSI NON QUOTATI: 0.5x45°	
DESCR.: MIX. PER LAVABO Elett. C/BOCCA FISSA DISEGNO RICAMBI	TOLLERANZE GENERALI: ±0.1	
	FINITURE SUPERFICIALI $\nabla^{3.2}$ UNI ISO 1302	
DATA: 07-03-17	DIS: CARLO	VER:
		DIS. NR: R131
		COD.ART: 02504

07	17-06-21	FRANCESCO	
REVISIONE	DATA	DISEGNATO	VERIFICATO