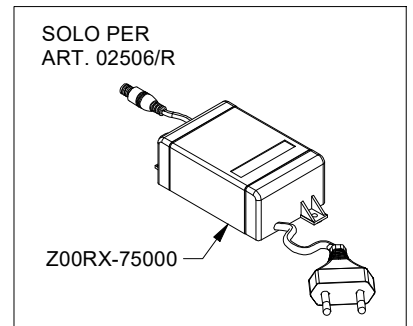
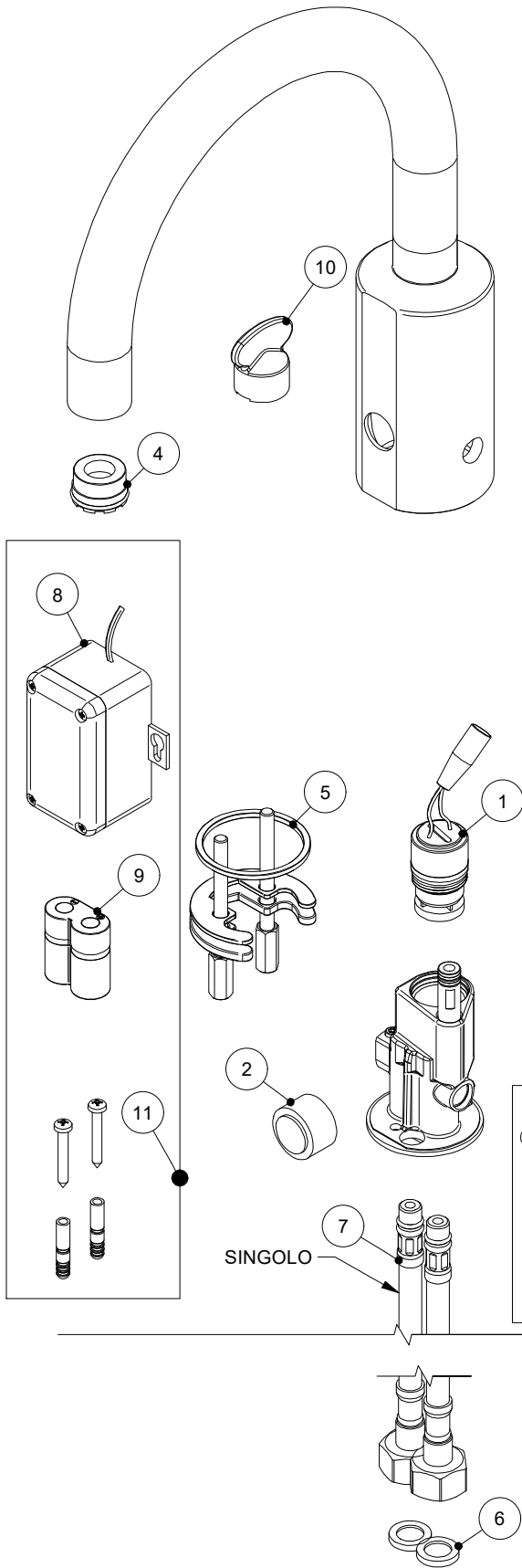


REV.	MODIFICA
08	AGG. DISEGNO + CODICI

ELEMENTO	CODICE	DESCRIZIONE
1	Z00RX-23000	ELETTROVALVOLA 6V M24X1.5 WATERPROOF (02515ELV)
2	Z00RX-28000	SENSORE IR Ø25 ON-OFF PROGRAMMABILE CAVO SEGNALE 100mm (02506SEN/C-S10)
3	02515PECL	PERNO MIX 02515-02504 CON LEVA CROMATA E VITE
4	Z00RX-25000	AERATORE MASCHIO CACHE M24X1 LIM 1.5GPM (AERM24C-15G)
5	Z01RX-07000	KIT FISSAGGIO M6 INT. 28mm (02515KIT6)
6	Z00RX-08000	FILTRO 1/2 C/RETE (FIL TROF)
7	Z00RX-16000	FLESSIBILE INOX 1/2" X M10X1M CVNR (FLEX45-10LV10)
8	Z00RX-26000	CUSTODIA IN PLASTICA PER BATTERIA 6V (02502CUS)
9	Z00RX-11000	BATTERIA CRP2 6V (02500BAT)
10	Z00RX-27000	CHIAVE AERATORE M24X1 CACHE (CHA24C)
11	02502KAL	KIT ALIM. 6V LITIO C/CUSTODIA EST. RIGIDA 02502CUS



SCALA: 1 : 3	FOGLIO: 1 / 1	
TRATTAMENTI SUPERFICIALI:		
MATERIALE:	RAGGI NON QUOTATI: R 0.3	
PESO gr :	SMUSSI NON QUOTATI: 0.5x45°	
DESCR.:	TOLLERANZE GENERALI: ±0.1	
MIX. LAVABO ELETT. C/CANNA ALTA GIR. DISEGNO RICAMBI	FINITURE SUPERFICIALI $\frac{3.2}{\sqrt{R}}$ UNI ISO 1302	
DATA: 09-03-17	DIS: CARLO	VER:
		DIS. NR: R134
		COD.ART: 02506 - 02506/R

REVISIONE	DATA	DISEGNATO	VERIFICATO
08	17-06-21	FRANCESCO	