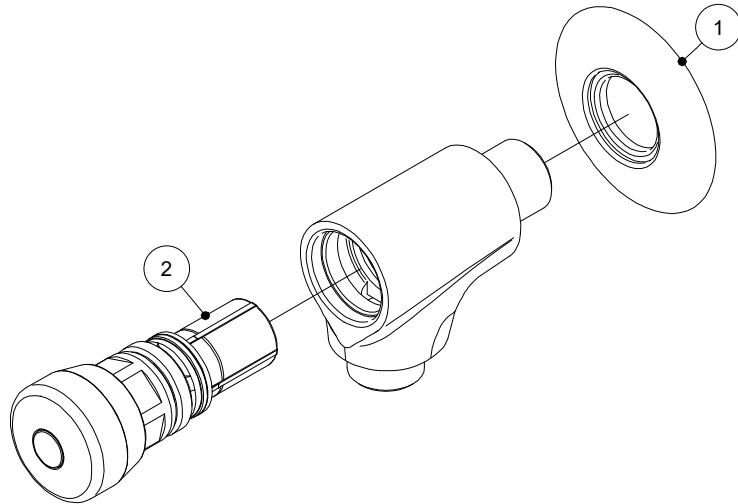


ELEMENTO	CODICE	DESCRIZIONE
1	0250-12	ROSONE INOX PER RUB. 1/2 CR.
2	08055/E-8	VITONE TEMPO /E PER ORIN. 8" @ 3 BAR



SCALA: 1 : 2	FOGLIO: 1 / 1	
TRATTAMENTI SUPERFICIALI:		
MATERIALE:	RAGGI NON QUOTATI: R 0.3 SMUSSI NON QUOTATI: 0.5x45°	
PESO gr :		
DESCR.: RUB.ORINATOIO A PARETE TEMPORIZZATO DISEGNI RICAMBI	TOLLERANZE GENERALI: ±0.1	
	FINITURE SUPERFICIALI $\sqrt{3.2}$ UNI ISO 1302	
DATA: 04-03-21	DIS: FRANCESCO	VER:
		DIS. NR: R141
	 RUBINETTERIA - GARGALLO	COD.ART: 08020/1E

REVISIONE	DATA	DISEGNATO	VERIFICATO