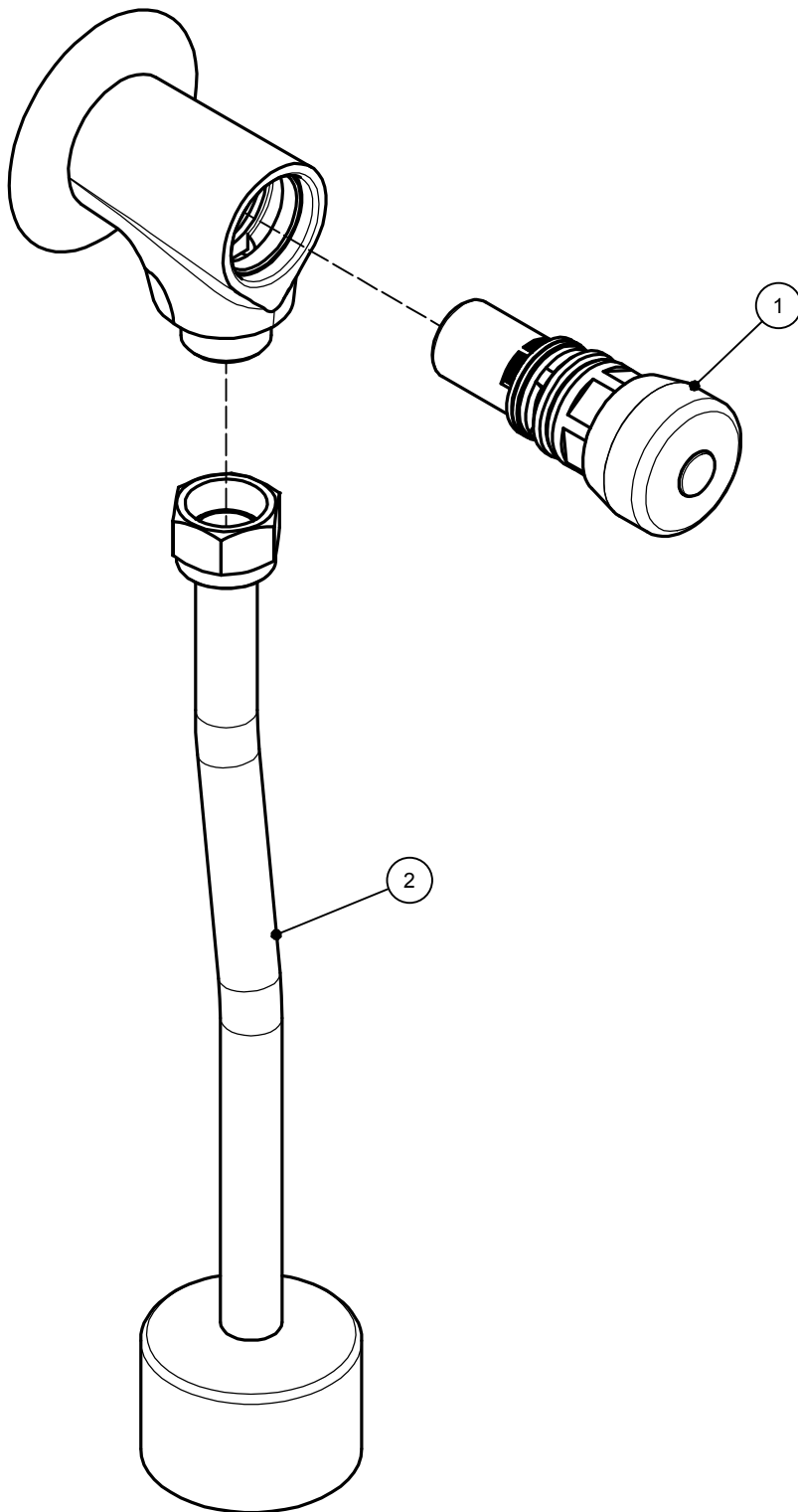


ELEMENTO	CODICE	DESCRIZIONE
1	08055/E-8	VITONE 8 SECONDI A 3 BAR SELF-CLOSING CARTRIDGE 8 SECONDS AT 3 BAR
2	08020TUBC	CURVA COMPLETA PER 08020/E DISCHARGE PIPE FOR 08020/E



SCALA:	FOGLIO:1 /1		
TRATTAMENTI SUPERFICIALI:			
MATERIALE:	RAGGI NON QUOTATI: R 0.3 SMUSSI NON QUOTATI: 0.5x45°		
PESO gr:	TOLLERANZE GENERALI: ±0.1		
DESCR.:	RICAMBISTICA PER 08020/E SPARE PARTS FOR 08020/E		FINITURE SUPERFICIALI $\sqrt{3.2}$ UNI ISO 1302
DATA:	03-12-15	DIS:	ANDREA
			VER:
			DIS. NR:
			R115
			COD.ART:
			08020/E

REVISIONE	DATA	DISEGNATO	VERIFICATO