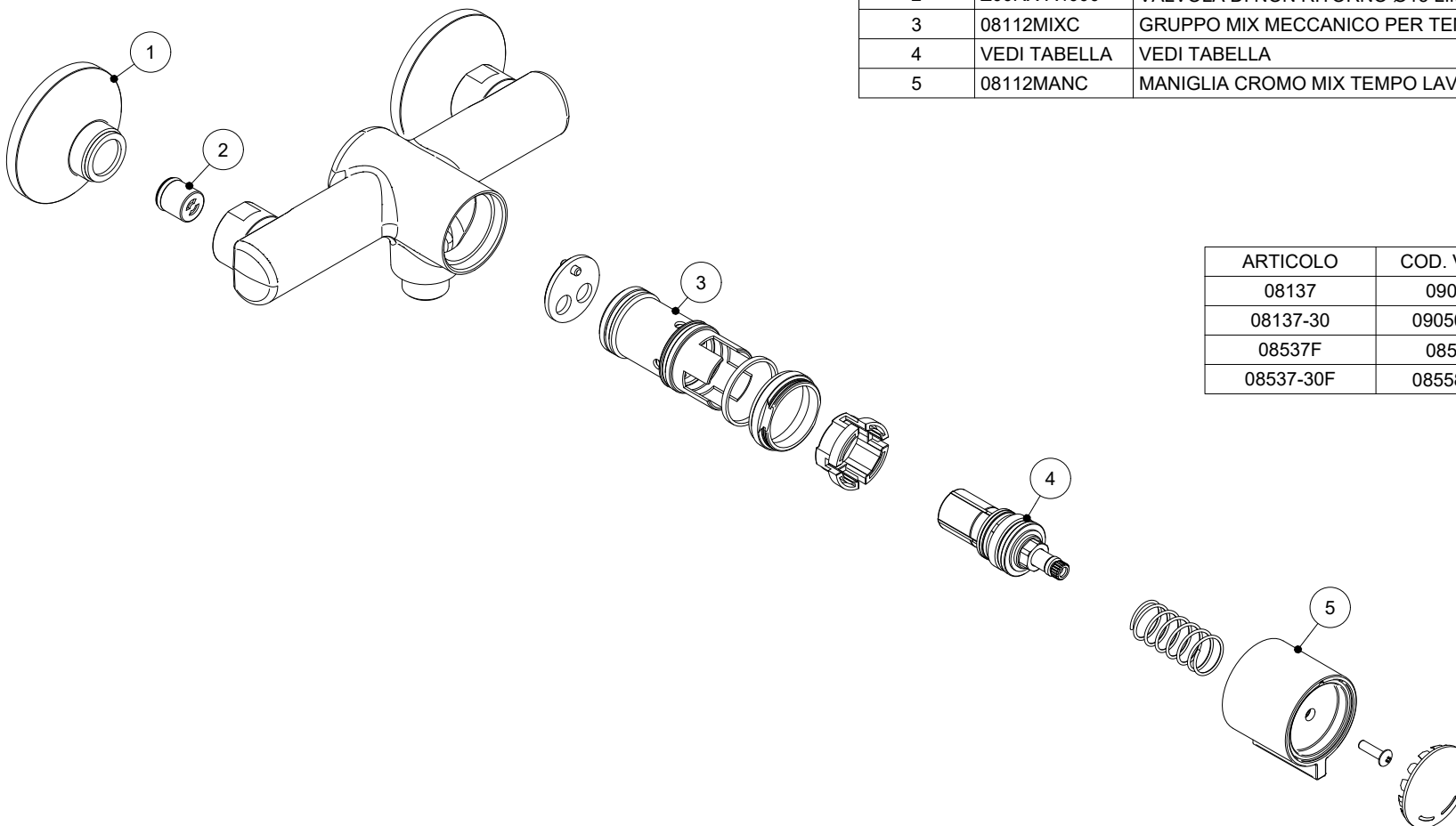


ELEMENTO	CODICE	DESCRIZIONE
1	095/1C12X34	ECCENTRICO CON ROS. 1/2" X 3/4"
2	Z00RX-A4000	VALVOLA DI NON RITORNO Ø15 LIM. 8L/MIN (VNR15L8)
3	08112MIXC	GRUPPO MIX MECCANICO PER TEMPORIZZ. MONOCOMANDO
4	VEDI TABELLA	VEDI TABELLA
5	08112MANC	MANIGLIA CROMO MIX TEMPO LAVABO C/PLACCHETTA, MOLLA E VITE



ARTICOLO	COD. VITONE
08137	09050/H
08137-30	09050/H-30
08537F	08558/H
08537-30F	08558/H-30

SCALA: 1 : 3			FOGLIO: 1 / 1
TRATTAMENTI SUPERFICIALI:			
MATERIALE:			RAGGI NON QUOTATI: R 0.3
PESO gr :			SMUSSI NON QUOTATI: 0.5x45°
DESCR.:	MIX. TEMPO. DOCCIA A PARETE DISEGNO RICAMBI	TOLLERANZE GENERALI: ±0.1	
		FINITURE SUPERFICIALI $\sqrt{3.2}$ UNI ISO 1302	
DATA:	15-03-22	DIS:	FRANCESCO VER:
		DIS. NR:	R324
		COD.ART:	08137

REVISIONE	DATA	DISEGNATO	VERIFICATO

idral
ITALIAN PARTNER FOR WATER SOLUTIONS