

**Articolo / Item**  
**Artículo / Article / Artikel**

**08137**

**Varianti / Other Versions**  
**Otras Opciones / Autres Options**  
**Zusätzliche Varianten**

**08137-30**

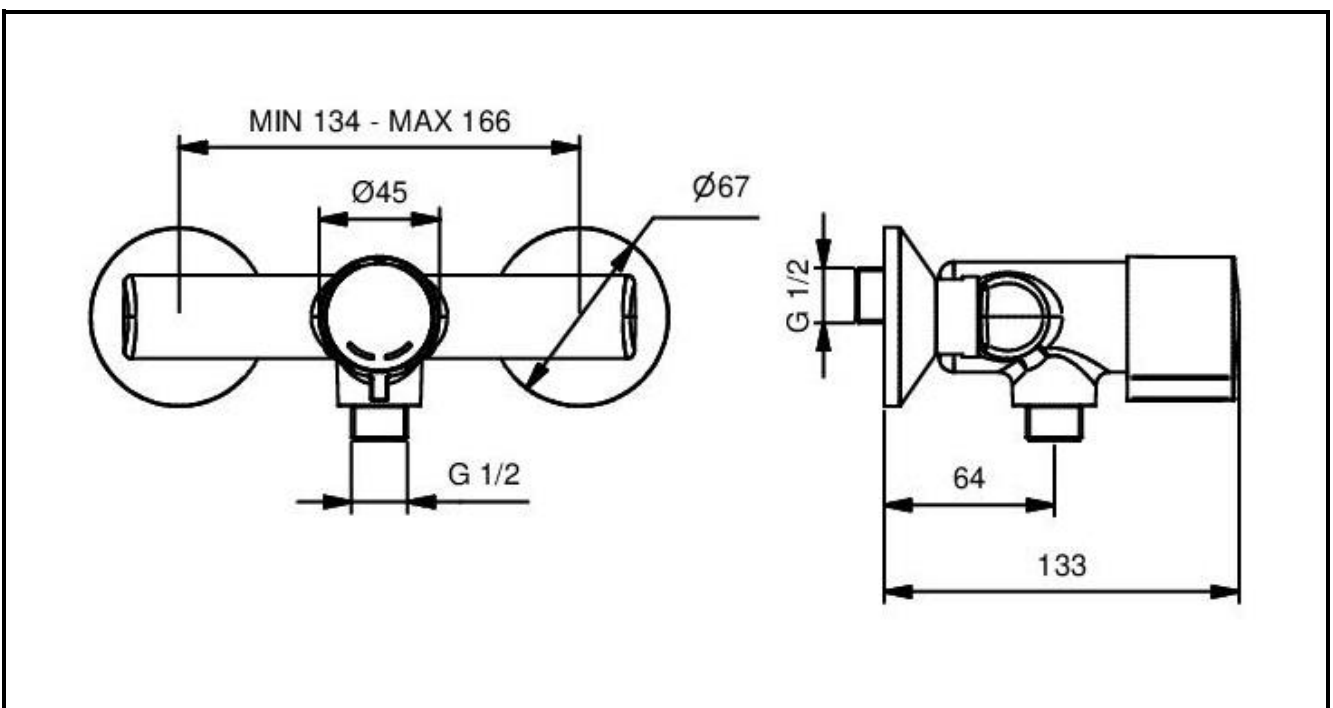
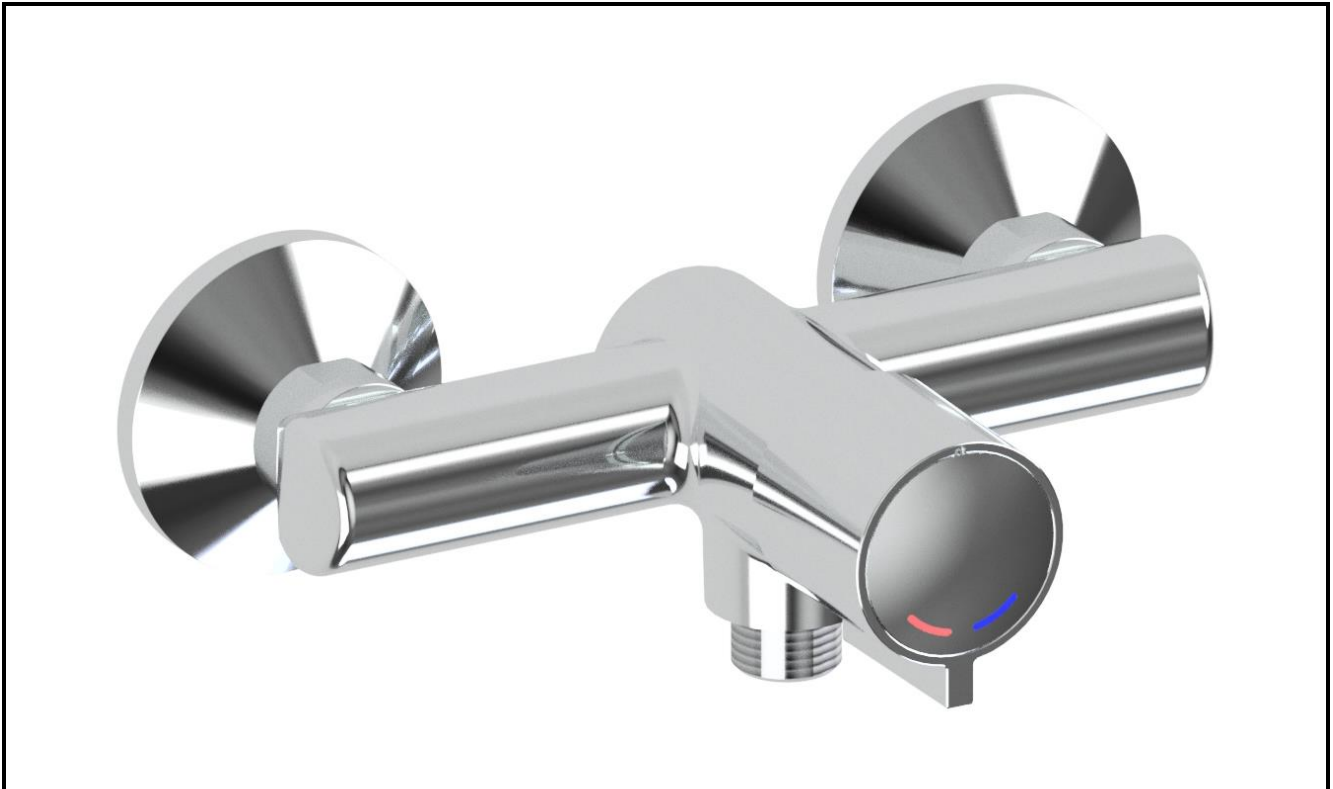
Miscelatore temporizzato per doccia a parete con comando a pulsante.


Self-closing wall mounted push button mixer for shower.

Mezclador temporizado con pulsador para ducha, fijación mural.

Mitigeur temporisé pour douche mural externe à pousser.

Einhand-Selbstschlußmischer für Dusche für Zweiloch-Wandmontage.




**IT** 

**COMPOSIZIONE**  
- Corpo in ottone cromato  
- Con valvole di ritegno e filtri

**CARATTERISTICHE FUNZIONALI**  
**Portata:** 8 l/min (c/limitatore di portata)  
**Pressione di alimentazione:** Min 1 – max 6 bar  
**Pressione raccomandata:** 2 – 4 bar  
**Temperatura di alimentazione:** 5 – 65 °C  
**Tempo di erogazione:** 15 sec. @ 3 bar (tolleranza:  
15 ± 5 sec.), con possibilità di riduzione (-40%)


**VARIANTI**  
**- 08137-30** Rubinetto con vitone 25 sec. @ 3 bar (tolleranza come da EN 816: 30 +5/-10 sec.), con possibilità di riduzione (-40%)

**EN** 

**COMPOSITION**  
- Chromed brass body  
- With check valves and filters

**OPERATING CHARACTERISTICS**  
**Flow rate:** 8 l/min (w/flow regulator)  
**Operating pressure:** Min 1 – max 6 bar  
**Recommended pressure:** 2 – 4 bar  
**Water inlet temperature:** 5 – 65 °C  
**Flow time:** 15 sec. @ 3 bar (tolerance:  
15 ± 5 sec.), can be reduced (-40%)


**OTHER VERSIONS**  
**- 08137-30** Tap with cartridge 25 sec. @ 3 bar (tolerance as stated in EN 816: 30 +5/-10 sec.), can be reduced (-40%)

**ES** 

**COMPOSICIÓN**  
- Cuerpo en latón cromado  
- Con válvulas de retención y filtros

**CARACTERÍSTICAS FUNCIONALES**  
**Caudal:** 8 l/min (c/ limitador de caudal)  
**Presión de alimentación:** Min 1 – max 6 bar  
**Presión recomendada:** 2 – 4 bar  
**Temperatura de alimentación:** 5 – 65 °C  
**Tiempo de descarga:** 15 sec. @ 3 bar (tolerancia:  
15 ± 5 sec.), con posibilidad de reducción (-40%)


**OTRAS OPCIONES**  
**- 08137-30** Grifo con cartucho 25 sec. @ 3 bar (tolerancia como indicada en EN 816: 30 +5/-10 sec.), con posibilidad de reducción (-40%)

**FR** 

**COMPOSITION**  
- Corps en laiton chromé  
- Avec clapets anti-retour et filtres

**CARACTÉRISTIQUES FONCTIONNELLES**  
**Débit:** 8 l/min (avec limiteur de débit)  
**Pression d'alimentation:** Min 1 – max 6 bar  
**Pression recommandé:** 2 – 4 bar  
**Température d'alimentation:** 5 – 65 °C  
**Temporisation:** 15 sec. @ 3 bar (tolérance:  
15 ± 5 sec.), avec la possibilité de réduction (-40%)

**AUTRES OPTIONS**  
**- 08137-30** Robinet avec cartouche 25 sec. @ 3 bar (tolérance comme indiqué dans EN 816: 30 +5/-10 sec.), avec la possibilité de réduction (-40%)

**DE** 

**LIEFERUMFANG**  
- Armaturenkörper aus Messing – konform mit UBA-Liste  
- Integrierte Rückschlagventile

**FUNKTIONALE EIGENSCHAFTEN**  
**Durchflußvolumen:** 8 l/min (mit Begrenzung)  
**Zulaufdruck:** Min 1 – max 6 bar  
**Empfohlener Zulaufdruck** 2-4 bar  
**Zulauftemperatur:** 5 – 65 °C  
**Fließzeit:** 15 sec. @ 3 bar (Toleranz : 15 ± 5 sec.), kann um 40% reduziert werden

**Zusätzliche Varianten**  
**- 08137-30** Fließzeit 25 sec. @ 3 bar (Toleranz wie in EN 816: 30 + 5/-10 sec.), kann um 40% reduziert werden