

ARTICOLO / Item
Artículo / Article

09029

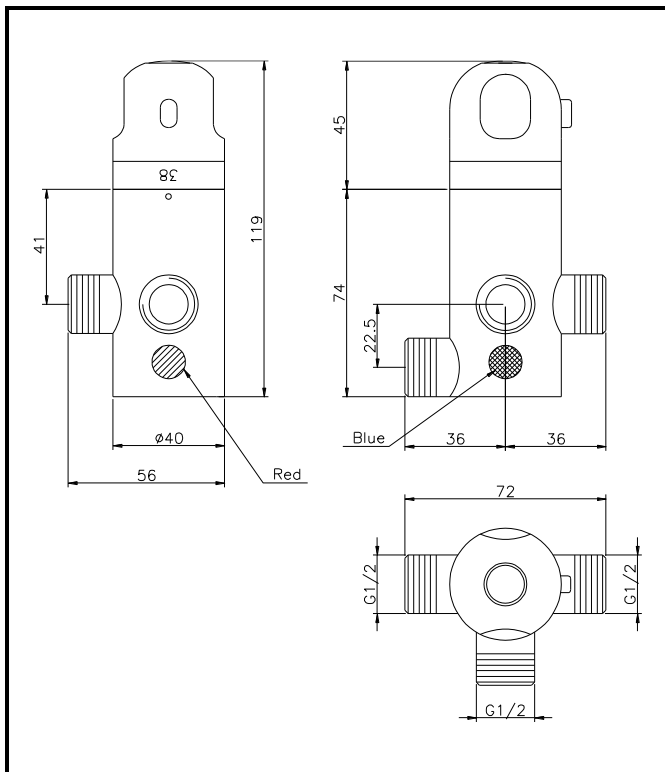
R1

Miscelatore termostatico sottoboiler.

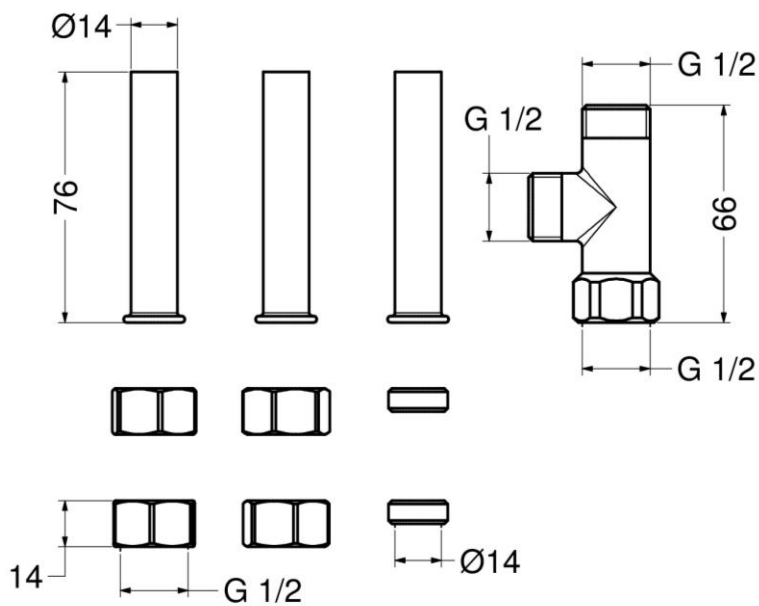
Thermostatic under boiler mixer.

Mezclador termostático bajo calentador de agua eléctrico.

Mitiguer thermostatique pour chauffe-eau.



KIT DI INSTALLAZIONE / Installation kit / Kit de instalación / Kit d'installation



IT



COMPOSIZIONE

- Miscelatore termostatico in ottone cromato
- Kit di installazione
- Filtri in acciaio inox

CARATTERISTICHE FUNZIONALI

Pressione di alimentazione:	Min 1 – max 5 bar
Pressione raccomandata:	2 – 4 bar
Temperatura massima acqua calda:	80°C
Temperatura raccomandata acqua calda:	60°C

EN



COMPOSITION

- Chromed brass thermostatic mixer
- Installation kit
- Stainless steel filters

OPERATING CHARACTERISTICS

Operating pressure:	Min 1 – max 5 bar
Recommended pressure:	2 – 4 bar
Hot water maximum temperature:	80°C
Hot water recommended temperature:	60°C

ES



COMPOSICIÓN

- Mezclador termostático en latón cromado
- Kit de instalación
- Filtros en acero inoxidable

CARACTERÍSTICAS FUNCIONALES

Presión de alimentación:	Min 1 – max 5 bar
Presión recomendada:	2 – 4 bar
Temperatura máxima agua caliente:	80°C
Temperatura recomendada agua caliente:	60°C

FR



COMPOSITION

- Mitiguer thermostatique en laiton chromé
- Kit d'installation
- Filtres en acier inoxydable

CARACTÉRISTIQUES FONCTIONNELLES

Pression d'alimentation:	Min 1 – max 5 bar
Pression recommandée:	2 – 4 bar
Température maximale eau chaude:	80°C
Température recommandée eau chaude:	60°C

