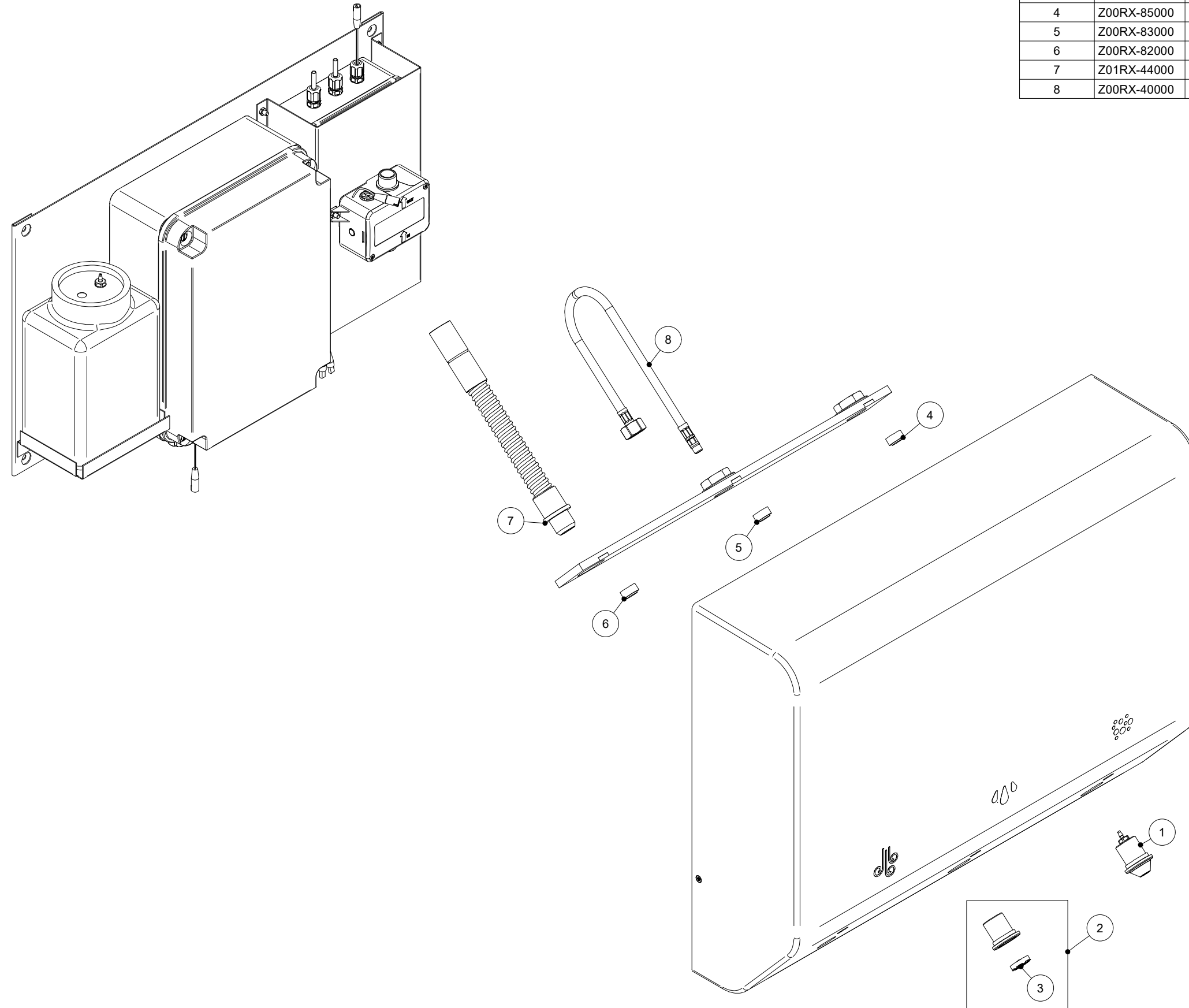


ELEMENTO	CODICE	DESCRIZIONE
1	Z01RX-42000	KIT EROGATORE SAPONE COMPLETO PER 10575/E
2	Z01RX-43000	KIT EROGATORE ACQUA COMPLETO PER 10575/E
3	Z00RX-41000	AERATORE MASCHIO SLIM M24X1 LIM. 1,5GPM (AERM24SLG-15G)
4	Z00RX-85000	SENSORE IR Ø20 DOSATORE SAPONE (550.02SEN/CM)
5	Z00RX-83000	SENSORE IR Ø20 ACQUA (02535SEN/CM-100)
6	Z00RX-82000	SENSORE IR Ø20 ASCIUGAMANI (550.03SEN/CM)
7	Z01RX-44000	KIT EROGATORE ARIA COMPLETO PER 10575/E
8	Z00RX-40000	FLESSIBILE INOX L450mm 1/2"F X M10X1M (FLEX45)



SCALA: 1 : 5	FOGLIO:1 / 1	
TRATTAMENTI SUPERFICIALI:		
MATERIALE:	RAGGI NON QUOTATI: R 0.3	
PESO gr :	SMUSSI NON QUOTATI: 0.5x45°	
DESCR.: KIT MULTIFUNZ. EASY COMPACT 4ALL DISEGNO RICAMBI	TOLLERANZE GENERALI: ±0.1	
	FINITURE SUPERFICIALI: 3.2/ UNI ISO 1302	
DATA: 08-11-21	DIS: FRANCESCO	VER:
		DIS. NR: R285
		COD.ART: 10580

REVISIONE	DATA	DISEGNATO	VERIFICATO