

ARTICOLO/Item
Artículo/Article
Artikel

10560
(COMPLETE)

VARIANTI

10565 (EASY)
10575 (COMPACT)
10580 (EASY-COMPACT)

Lavabo/kit multifunzione a parete realizzato in Solid Surface, completo di rubinetteria, dispenser sapone e asciugamani ad aria; comando elettronico e alimentazione a rete 230V.

Kit/Multi-functional wall mounted basin made of Solid Surface, equipped with water dispenser, soap dispenser and hand dryer; infra-red sensor operated and powered by mains 230V.

Lavabo/kit multi-función de pared en Solid Surface, equipado con erogador de agua, dosificador de jabón y secamanos; con sensores infrarrojos y alimentación de red 230V

Kit/Lavabo mural multifonction en Solid Surface, équipé avec distributeur d'eau, distributeur de savon et sèche-mains; avec capteurs infrarouges et alimentation sur secteur 230V.

Kit/Multi-funktioneller Wand-Waschtisch aus weißem Solid Surface, komplett mit Wasserauslauf, Seifenspendler und Handtrockner ;mit Infrarotsensor und Netzanschluss 230V.

R4

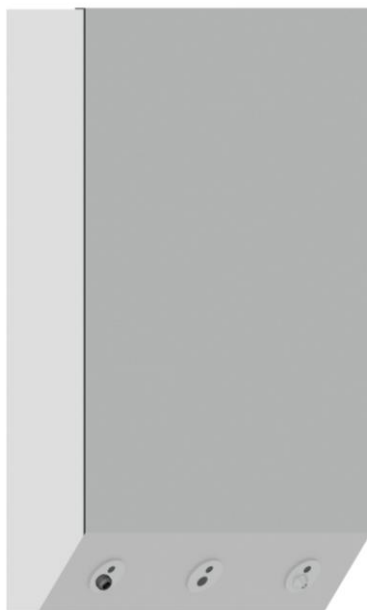
COMPLETE



EASY



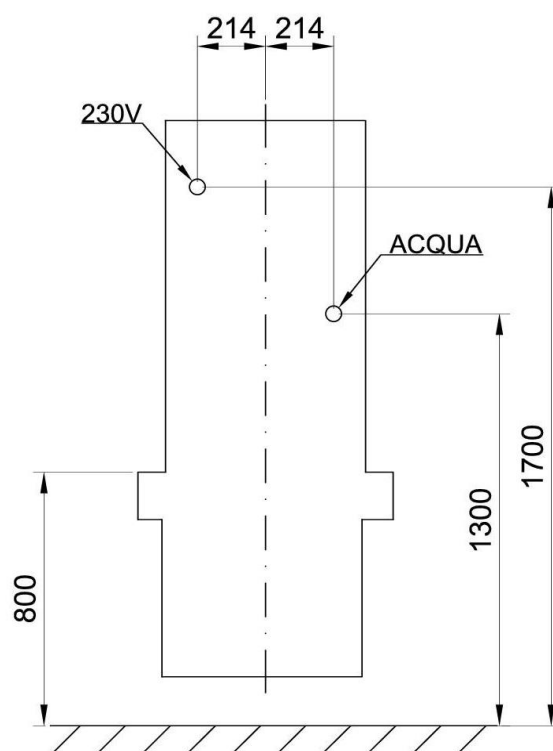
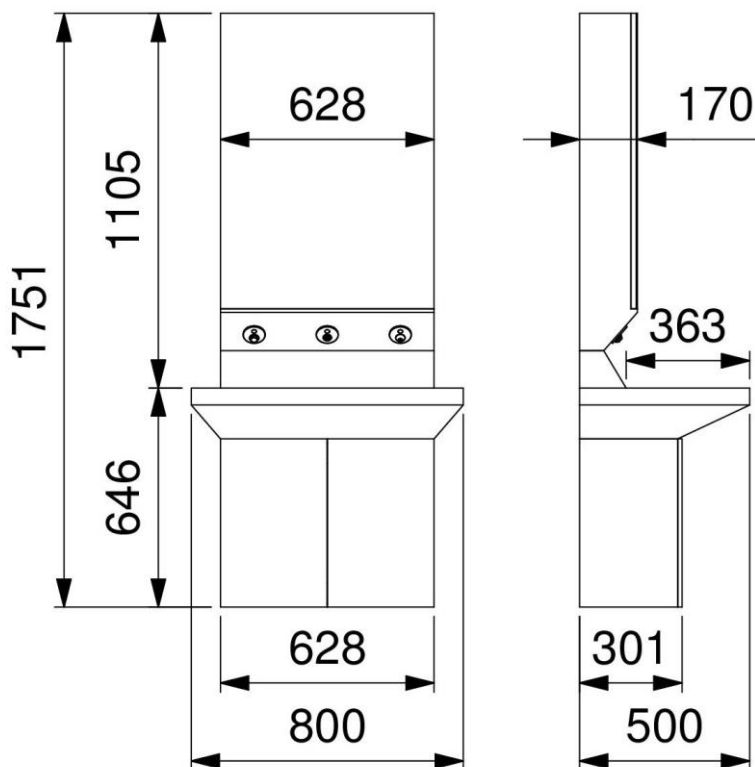
COMPACT



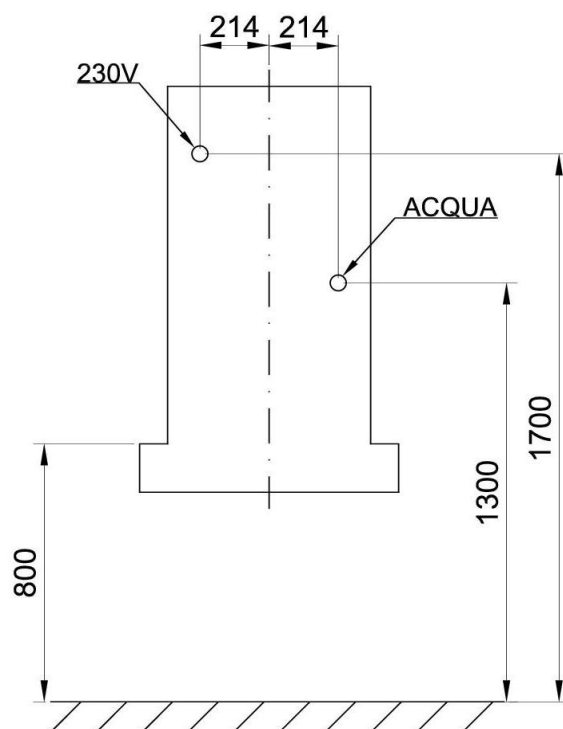
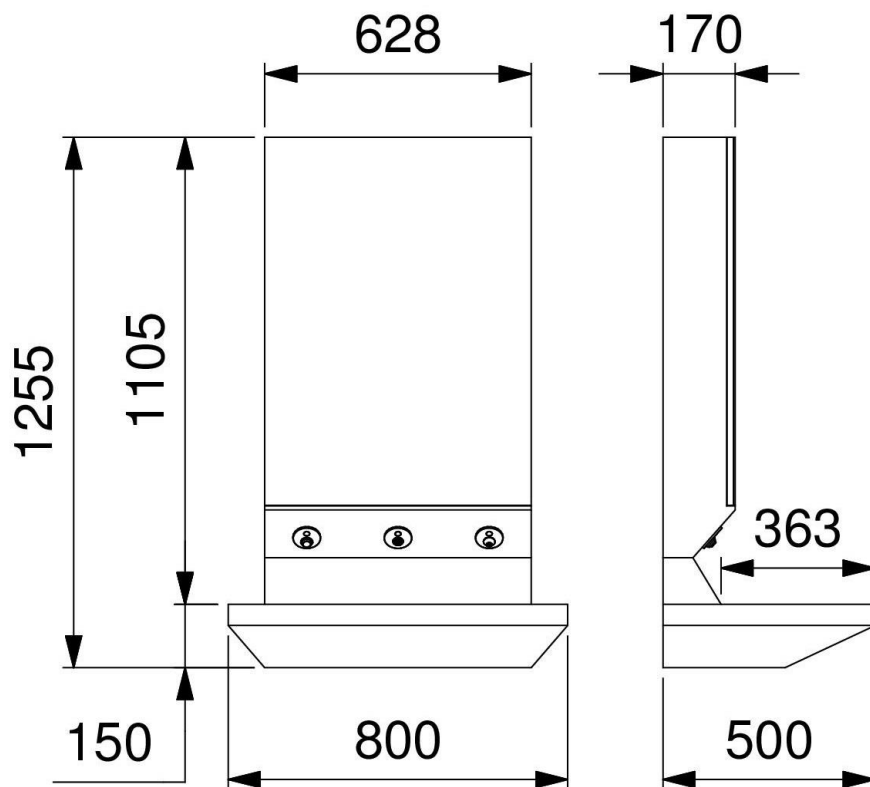
EASY-COMPACT



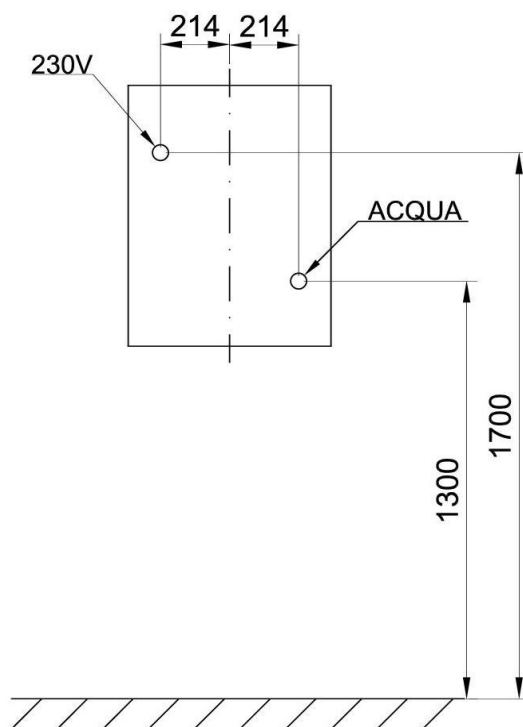
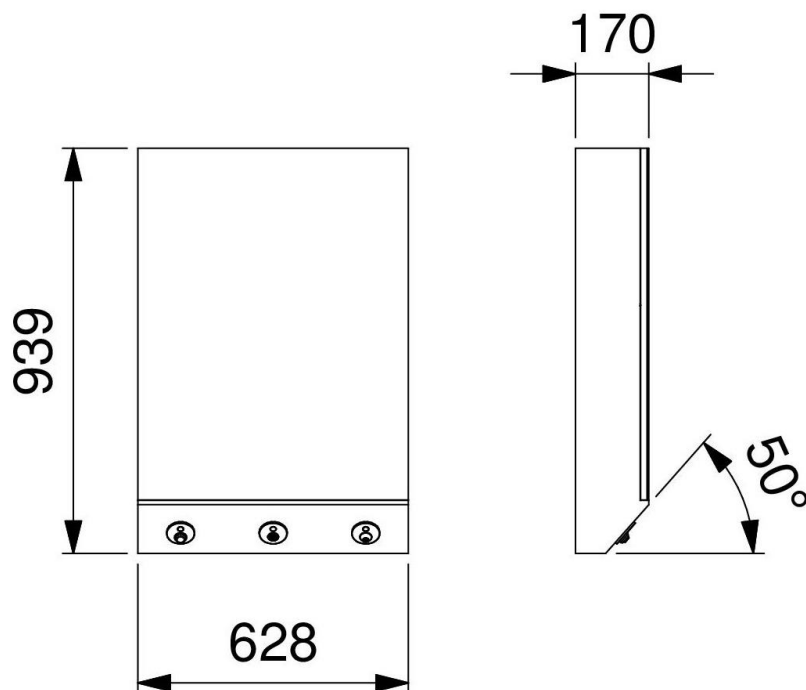
COMPLETE



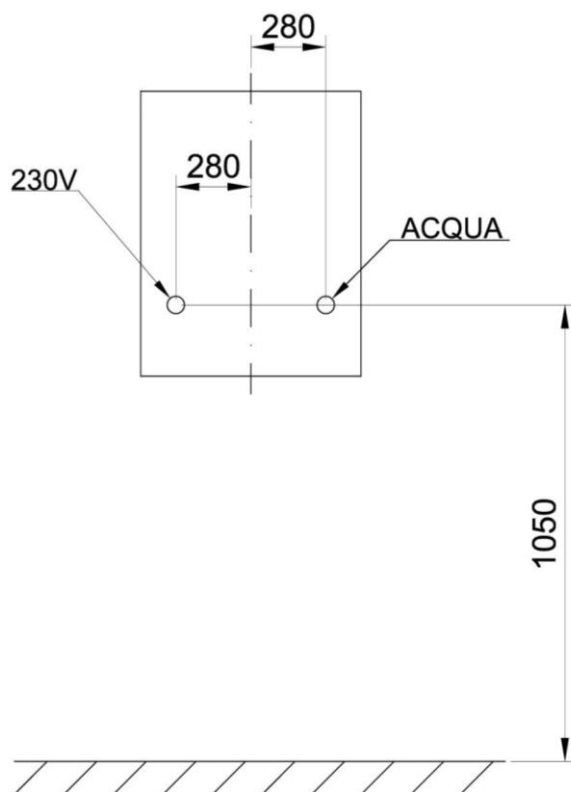
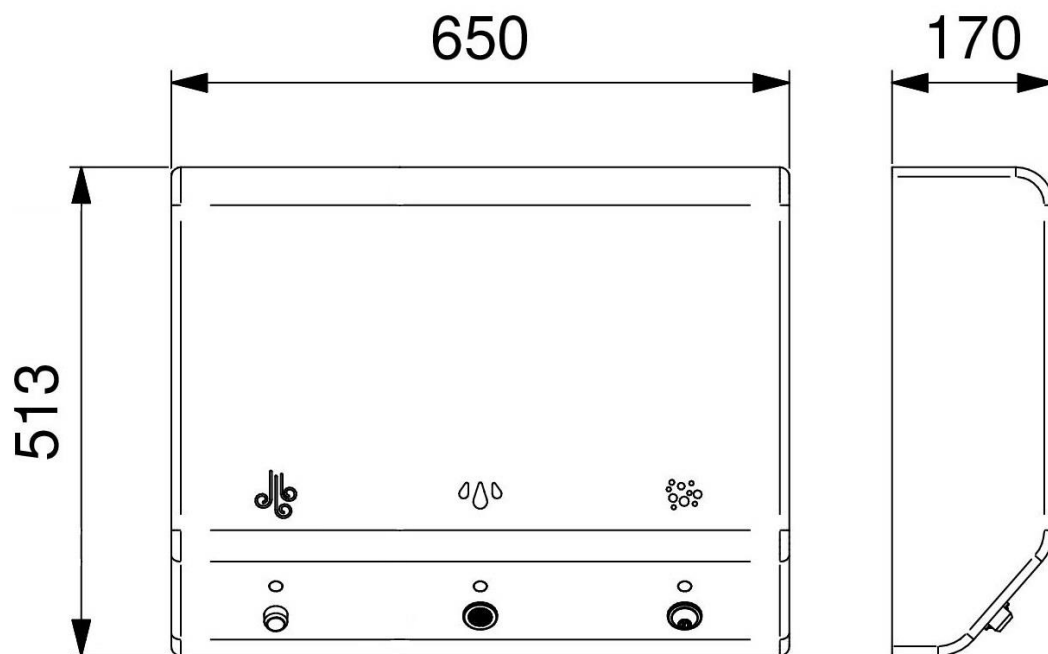
EASY






COMPACT



EASY-COMPACT




| | |
|---|--|
| <p>IT </p> <p>COMPOSIZIONE EROGATORE ACQUA</p> <ul style="list-style-type: none"> - Corpo in ottone cromato - Sensore a raggi infrarossi - Alimentatore di rete 230V - Elettrovalvola bistabile 6V - Aeratore orientabile <p>CARATTERISTICHE FUNZIONALI</p> <p>Portata: 6 l/min (c/limitatore)</p> <p>Pressione di alimentazione: Min 1 – max 8 bar</p> <p>Temperatura di alimentazione: 5 – 70 °C</p> <p>Alimentazione elettrica: Alimentatore da rete 230V</p> <p>Attivazione: Sensore ad infrarossi a rilevamento di presenza</p> <p>Auto-erogazione: Ogni 24 ore dall'ultimo utilizzo</p> <p>Blocco antivandalo: Chiusura automatica dopo 60 secondi di erogazione continua</p> | <p>EN </p> <p>WATER DISPENSER COMPOSITION</p> <ul style="list-style-type: none"> - Chromed brass body - Infra-red sensor - Mains transformer 230V - Bi-stable solenoid valve 6V - Adjustable aerator <p>OPERATING CHARACTERISTICS</p> <p>Flow rate: 6 l/min (w/flow regulator)</p> <p>Operating pressure: Min 1 – max 8 bar</p> <p>Water inlet temperature: 5 – 70 °C</p> <p>Power supply: Powered by mains 230V</p> <p>Activation: Infra-red sensor with presence detection function</p> <p>Self – opening: Every 24 hours since the last activation</p> <p>Vandal proof safety: Self-closing after 60 seconds of continuous flow</p> |
| <p>COMPOSIZIONE EROGATORE DI SAPONE</p> <ul style="list-style-type: none"> - Corpo in ottone cromato - Sensore a raggi infrarossi - Alimentatore di rete 230V - Pompa distributore sapone 6V - Serbatoio sapone 2 lt. <p>CARATTERISTICHE FUNZIONALI</p> <p>Tempo di erogazione: 3 sec</p> <p>Capacità serbatoio: 2 lt</p> <p>Alimentazione elettrica: Alimentatore da rete 230V</p> <p>Attivazione: Sensore ad infrarossi a rilevamento di presenza</p> | <p>SOAP DISPENSER COMPOSITION</p> <ul style="list-style-type: none"> - Chromed brass body - Infra-red sensor - Mains transformer 230V - Dispenser pump 6V - Soap tank 2 lt. <p>OPERATING CHARACTERISTICS</p> <p>Flushing time: 3 sec</p> <p>Soap tank capacity: 2 lt</p> <p>Power supply: Powerd by mains 230V</p> <p>Activation: Infra-red sensor with presence detection function</p> |
| <p>COMPOSIZIONE ASCIUGAMANI</p> <ul style="list-style-type: none"> - Asciugamani elettronico a parete - Sensore di comando a fotocellula 6V - Alimentatore di rete 230V – 6V - Tubo di collegamento aria flessibile <p>CARATTERISTICHE FUNZIONALI</p> <p>Azionamento: Sensore a fotocellula 6V</p> <p>Giri minuto: 28000 rpm</p> <p>Grado di protezione elettrica: IP33 – CLASSE II</p> <p>Tensione: 220V – 240V / 50-60 Hz</p> <p>Potenza totale: 400 W</p> <p>Velocità aria in uscita: 200 Km/h</p> <p>Volume aria: 110 m³/h – 31 l/s</p> <p>Installazione: A parete per erogatore. Asciugamani in struttura dedicata o sottolavabo con accesso riservato al personale</p> | <p>HAND DRYER COMPOSITION</p> <ul style="list-style-type: none"> - Electronic wall mounted hand dryer - 6V Infra-red sensor - Mains transformer 230V – 6V - Flexible tube for air connection <p>OPERATING CHARACTERISTICS</p> <p>Activation: 6V Infra-red sensor</p> <p>Rotation speed: 28000 rpm</p> <p>IP degree: IP33 – CLASSE II</p> <p>El. Voltage: 220V – 240V / 50-60 Hz</p> <p>Total Power: 400 W</p> <p>Air speed: 200 Km/h</p> <p>Air flow: 110 m³/h – 31 l/s</p> <p>Installation: Wall-mounted for the dispensers. Hand-dryer in a dedicated facility or under basin with restricted access</p> |

| |
|--|
| ES  |
| <p>COMPOSICIÓN EROGADOR DE AGUA</p> <ul style="list-style-type: none"> - Cuerpo en latón cromado - Sensor infrarrojos - Transformador eléctrico 230V - Electroválvula biestable 6V - Aireador orientable <p>CARACTERÍSTICAS FUNCIONALES</p> <p>Caudal: 6 l/min (c/limitador de caudal) Presión de alimentación: Min 1 – max 8 bar Temperatura de alimentación: 5 – 70 °C Alimentación eléctrica: Transformador eléctrico 230V (en dotación)</p> <p>Activación: Sensor a infrarrojos a detección de presencia</p> <p>Auto-descarga: Cada 24 horas desde la última utilización</p> <p>Bloqueo antivandálico: Cierre automático después de 60 segundos de descarga continua.</p> |

| |
|---|
| <p>COMPOSICIÓN DOSIFICADOR DE JABÓN</p> <ul style="list-style-type: none"> - Cuerpo en latón cromado - Sensor a infrarrojos - Transformador eléctrico 230V - Electroválvula biestable 6V - Tanque de jabón 2 lt. <p>CARACTERÍSTICAS FUNCIONALES</p> <p>Tiempo de descarga: 3 sec capacidad del tanque de jabón: 2 lt</p> <p>Alimentación eléctrica: Transformador eléctrico 230V (en dotación)</p> <p>Activación: Sensor a infrarrojos a detección de presencia</p> |
|---|

| |
|--|
| <p>COMPOSICIÓN SECAMANOS</p> <ul style="list-style-type: none"> - Sensor a rayos infrarrojos 6V - Transformador eléctrico 230V-6V - tubo de conexión aire flexible <p>CARACTERÍSTICAS FUNCIONALES</p> <p>Activación: Sensor a infrarrojos 6V Rotación: 28000 rpm Protección eléctrica: IP33 – CLASSE II Voltaje: 220V – 240V / 50-60 Hz Potencia tot.: 400 W Velocidad del aire: 200 Km/h Volumen del aire: 110 m³/h – 31 l/s</p> |
|--|


| |
|--|
| <p>Instalación: Mural para erogador de agua y dosificador de jabón. Secamanos en estructura dedicada o bajo lavabo accesible solo para el personal.</p> |
|--|

| |
|---|
| FR  |
| <p>COMPOSITION DISTRIBUTEUR D'EAU</p> <ul style="list-style-type: none"> - Corps en laiton chromé - Capteur infrarouge - Transformateur électrique 230V - Électrovanne bistable 6V - Aérateur orientable <p>CARACTÉRISTIQUES FONCTIONNELLES</p> <p>Débit: 6 l/min (avec limiteur de débit) Pression d'alimentation: Min 1 – max 8 bar Température d'alimentation: 5 – 70 °C Alimentation électrique: Transformateur électrique 230V (incluse)</p> <p>Activation: Capteur infrarouge à détection de présence</p> <p>Auto-apvisionnement: Chaque 24 heures après la dernière utilisation</p> <p>Système de blocage anti-vandalisme: Fermeture automatique après 60 sec. d'écoulement de l'eau continue</p> |

| |
|--|
| <p>COMPOSITION DISTRIBUTEUR DE SAVON</p> <ul style="list-style-type: none"> - Corps en laiton chromé - Capteur infrarouge 6V - Transformateur électrique 230V - Électrovanne bistable 6V - Réservoir de savon 2 lt. <p>CARACTÉRISTIQUES FONCTIONNELLES</p> <p>Temps d'écoulement : 3 sec Capacité du réservoir de savon : 2 lt</p> <p>Alimentation électrique: Transformateur électrique 230V (inclue)</p> <p>Activation: Capteur infrarouge à détection de présence</p> |
|--|

| |
|---|
| <p>COMPOSITION SÈCHE MAINS</p> <ul style="list-style-type: none"> - Capteur infrarouge 6V - Transformateur électrique 230V-6V - Tube de connexion air flexible <p>CARACTÉRISTIQUES FONCTIONNELLES</p> <p>Activation: Capteur infrarouge 6V Vitesse de rotation : 28000 rpm Protection électrique : IP33 – CLASSE II Tension : 220V – 240V / 50-60 Hz Production électrique : 400 W Vitesse de l'air : 200 Km/h Volume de l'air : 110 m³/h – 31 l/s</p> |
|---|

| |
|---|
| <p>Installation: Murale pour les distributeurs, sèche-mains dans un espace dédié où sous-lavabo avec accès réservé au personnel.</p> |
|---|

| |
|---|
| DE  |
| LIEFERUMFANG WASSERAUSLAUF <ul style="list-style-type: none">- Körper aus verchromten Messing- Infrarotsensor- Transformator 230/6V für Netzanschluß- Bistabiles Elektroventil 6V- Verstellbarer Strahlregler |
| FUNKTIONALE EIGENSCHAFTEN Durchflussvolumen: 6 l/min (mit Begrenzung) Zulaufdruck: Min 1 – max 8 bar Zulauftemperatur: 5 – 70 °C Elektrische Spannungsversorgung: Netzanschluss 230 V Betätigung: Infrarotsensor mit Objekterkennung Antibakterieller Spülzyklus: Alle 24 h nach letzter Operation Vandalensicherung: Automatischer Spülstop nach 60 Sekunden kontinuierlichem Spülens |
| LIEFERUMFANG SEIFENSPENDER <ul style="list-style-type: none">- Körper aus verchromten Messing- Infrarotsensor- Netztransformer 230V- Pumpe 6V- Seifentank 2 l |
| FUNKTIONALE EIGENSCHAFTEN Dauer: 3 Sek. Füllmenge Tank: 2 l Elektrische Spannungsversorgung: Netzanschluss 230 V Betätigung: Infrarotsensor mit Objekterkennung |
| LIEFERUMFANG HANDTROCKNER <ul style="list-style-type: none">- Wand-Handtrockner- Infrarotsensor 6V- Netztransformer 230V – 6V- Flexibler Verbindungsschlauch |
| FUNKTIONALE EIGENSCHAFTEN Betätigung: Infrarotsensor 6V Drehzahl pro Minute: 28000 rpm IP Stufe: IP33 – Klasse II Spannung: 220V - 240V / 50-60 Hz Totale Leistung: 400 W Luftgeschwindigkeit: 200 km/h Luftvolumen: 110 m ³ /h – 31 l/s Installation: Wandmontage für Spender. Handtrockner in einem eigenen Verbau oder unter dem Waschtisch mit beschränktem Zugriff |