

ARTICOLO / Item
Artículo / Article

12001V

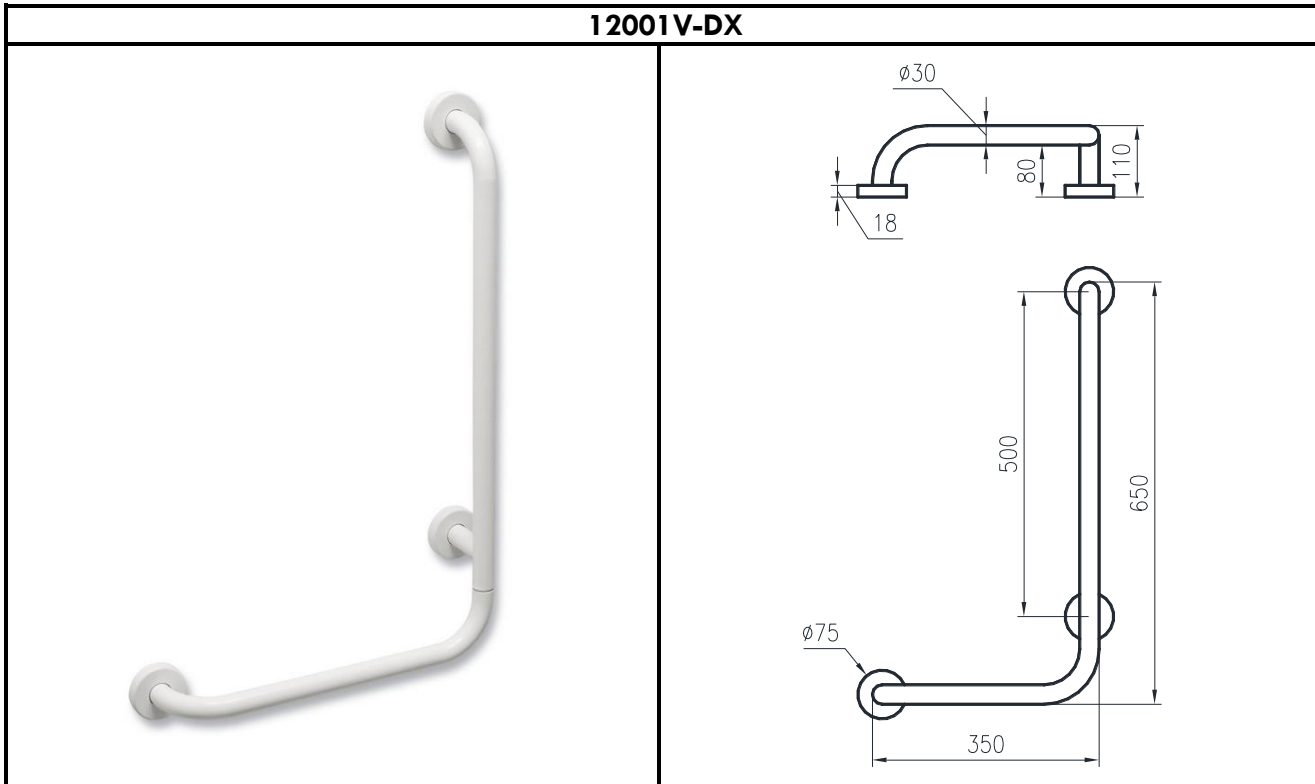
Maniglione montante sx/dx verniciato

Vertical angle bar right/left hand (painted)

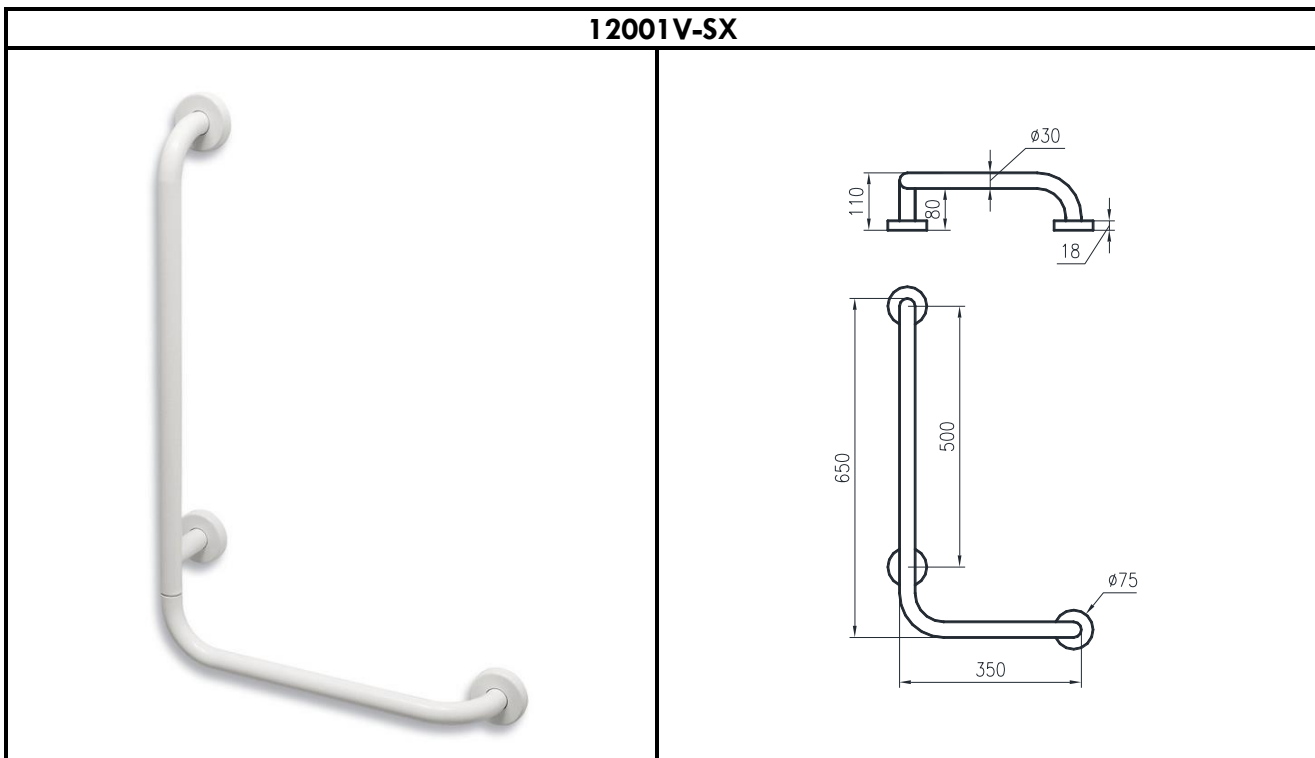
Barra de apoyo fija en ángulo 90° izquierda/derecha (pintada)


Barre d'appui angulaire droite/gauche (peint)


12001V-DX





12001V-SX



IT 	
COMPOSIZIONE	
- Struttura tubolare Ø30 in acciaio - Rivestimento Plastico Poliammide 11	
CARATTERISTICHE FUNZIONALI	
Colore:	Bianco RAL 9010
Elementi di fissaggio:	Non inclusi
Punti di fissaggio:	3 punti
MODALITÀ D'USO	
Impiego:	Installazione a parete
Pulizia:	Detergenti o disinfettanti senza abrasivi né solventi
Carico Statico sostenibile:	150 Kg
CERTIFICAZIONI	
Norma di riferimento:	D.M. 236/89 e D.P.R. 503/96
Marcatura CE:	MDD 93/42
Test di carico:	UNI 11064

EN 	
COMPOSITION	
- Round steel tube Ø30 - Painted Polyamide Plastic 11	
FUNCTIONAL CHARACTERISTICS	
Color:	white RAL 9010
Fixing elements:	not included
Fastening points:	3 points
CONDITIONS OF USE	
Use:	Wall installation
Cleaning:	Cleaners or disinfectants without abrasive and solvents
Sustainable static load:	150 Kg
CERTIFICATIONS	
Reference Standard :	D.M. 236/89 and D.P.R. 503/96
CE marking:	MDD 93/42
Loading test:	UNI 11064

ES 	
COMPOSICIÓN	
- Tubo redondo Ø30 en acero - Revestimiento Plástico poliamida 11	
CARACTERÍSTICAS FUNCIONALES	
Color:	blanco
Elementos de fijación:	no en dotación
Puntos de fijación:	3 puntos
MODO DE EMPLEO	
Empleo:	Instalación mural
Limpieza:	Limpiadores y desinfectantes sin abrasivos y solventes
Carga estática sostenible:	150 Kg
CERTIFICACIONES	
Norma de referencia:	D.M. 236/89 y D.P.R. 503/96
Marca CE:	MDD 93/42
Prueba de carga:	UNI 11064

FR 	
COMPOSITION	
- Tube rond Ø30 en acier - Revêtement Plastique polyamide 11	
CARACTÉRISTIQUES FONCTIONNELLES	
Couleur:	blanc
Points de fixation:	pas en dotation
Points de fixation:	3 points
INSTRUCTIONS D'UTILISATION	
Utilisation:	Installation á mur
Nettoyage:	Détergents ou désinfectants sans abrasifs et solvants
Charge statique durable:	150 Kg
CERTIFICATIONS	
Norme de référence:	D.M. 236/89 et D.P.R. 503/96
Marquage CE:	MDD 93/42
Test de charge:	UNI 11064