

ARTICOLO / Item
Artículo / Article / Artikel

545.10

VARIANTI / Other versions
Otras opciones / Autres options /
Varianten

545.10/R

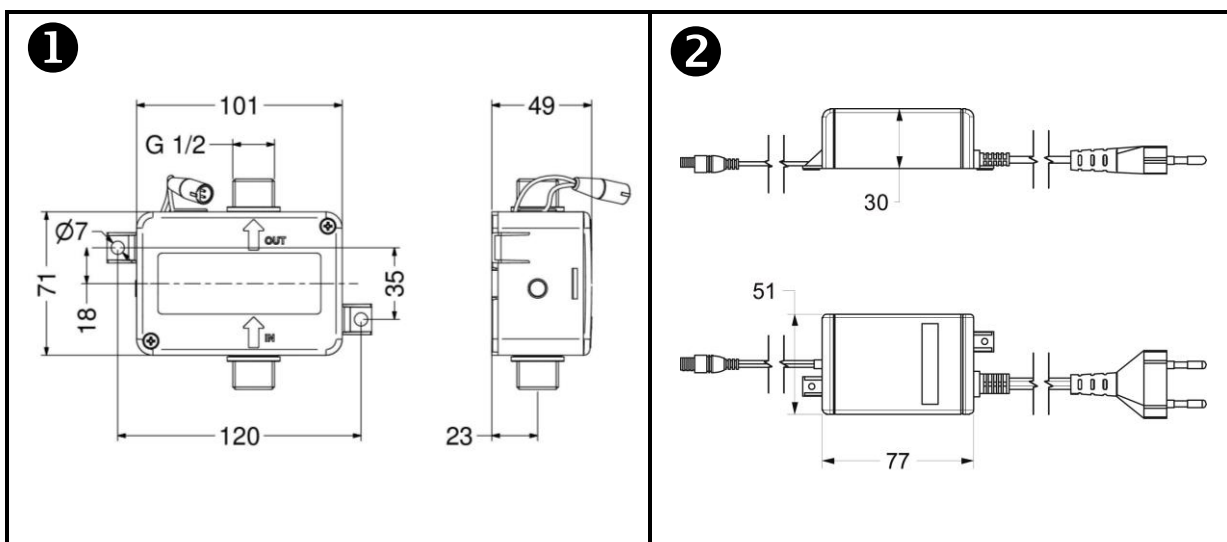
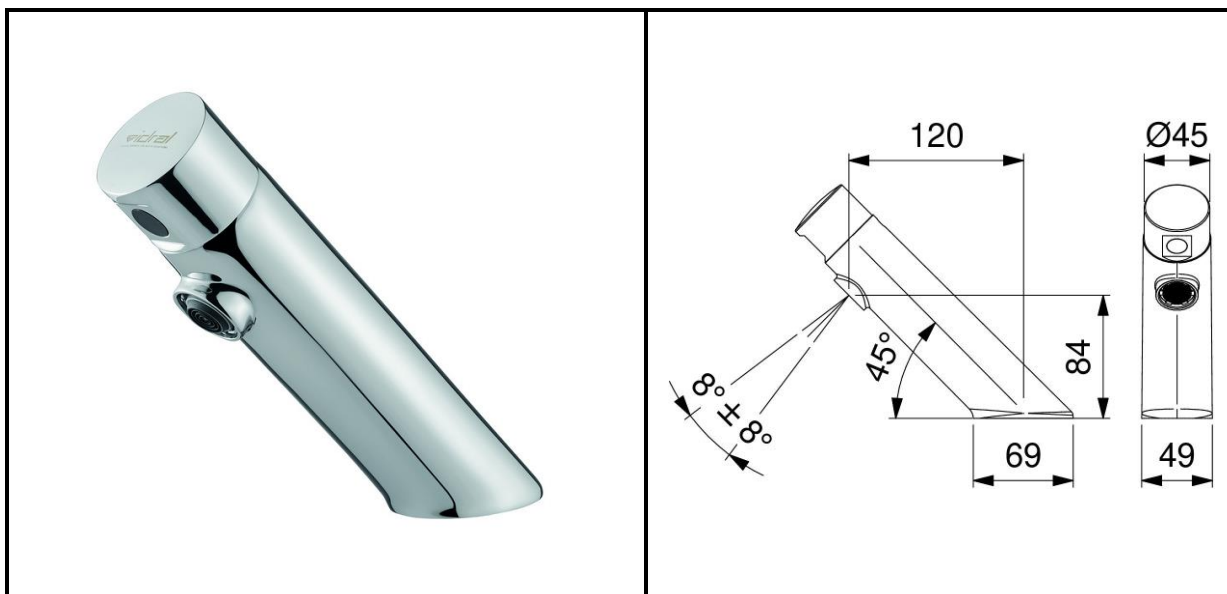
Rubinetto elettronico per Lavabo, Alimentazione a batteria.


Electronic basin tap, powered by battery.

Grifo electrónico para lavabo, alimentación a batería.

Robinet électronique pour lavabo, alimentation à piles.

Sensorarmatur für Waschtisch, mit Batteriebetrieb.



IT 

COMPOSIZIONE

- Corpo in ottone cromato
- Sensore a raggi infrarossi
- Batteria al litio 6V (CRP2)
- Elettrovalvole bistabile 6V
- Aeratore orientabile

CARATTERISTICHE FUNZIONALI


Portata: 6 l/min (c/limitatore)
Pressione di alimentazione: Min 1 – max 8 bar
Temperatura di alimentazione: 5 – 70 °C
Alimentazione elettrica: Batteria al litio 6V (inclusa)
Durata stimata batteria: 220.000 operazioni
Attivazione: Sensore ad infrarossi a rilevamento di presenza

Auto-erogazione: Ogni 24 ore dall'ultimo utilizzo

Blocco antivandalo: Chiusura automatica dopo 60 secondi di erogazione continua
Blocco batteria scarica: Led indicatore di batteria in esaurimento: in caso di batteria scarica il rubinetto viene bloccato chiuso

Elettrovalvola: Elettrovalvola in box esterno 1/2" maschio ①

VARIANTI
 - 545.10/R Con alimentatore di rete 230V ②

EN 

COMPOSITION

- Chromed brass body
- Infra-red sensor
- 6V lithium battery (CRP2)
- Bi-stable solenoid valve 6V
- Adjustable aerator


OPERATING CHARACTERISTICS

Flow rate: 6 l/min (w/flow regulator)
Operating pressure: Min 1 – max 8 bar
Water inlet temperature: 5 – 70 °C
Power supply: Lithium battery 6V (included)
Battery life cycles: 220.000 cycles
Activation: Infra-red sensor with presence detection function

Self – opening: Every 24 hours since the last activation
Vandal proof safety: Self-closing after 60 seconds of continuous flow
Low battery safety: Low battery led indicator: in case of exhausted battery the mixer is kept closed

Solenoid Valve: Solenoid valve in external box 1/2" male ①

OTHER VERSIONS
 - 545.10/R Main powered 230V ②

ES 

COMPOSICIÓN

- Cuerpo en latón cromado
- Sensor a rayos infrarrojos
- Batería al litio 6V (CRP2)
- Electroválvula biestable 6V
- Aireador orientable


CARACTERÍSTICAS FUNCIONALES

Caudal: 6 l/min (c/limitador de caudal)
Presión de alimentación: Min 1 – max 8 bar
Temperatura de alimentación: 5 – 70 °C
Alimentación eléctrica: Batería al litio 6V (en dotación)
Duración estimada batería: 220.000 operaciones
Activación: Sensor a infrarrojos a detección de presencia

Auto-descarga: Cada 24 horas desde la última utilización
Bloqueo antivandálico: Cierre automático después de 60 segundos de descarga continua
Bloqueo batería descargada: Led indicador de batería casi descargada: en caso de batería descargada el grifo se bloquea cerrado

Electroválvula: En caja exterior 1/2" macho

OTRAS OPCIONES
 - 545.10/R Con alimentador de red 230V ②

FR 

COMPOSITION

- Corps en laiton chrome
- Capteur infrarouge
- Pile Lithium 6V (CRP2)
- Solénoïde bistable 6V
- Aérateur orientable

CARACTÉRISTIQUES FONCTIONNELLES

Débit: 6 l/min (avec limiteur de débit)
Pression d'alimentation: Min 1 – max 8 bar
Température d'alimentation: 5 – 70 °C
Alimentation électrique: Batterie lithium 6V (incluse)
Durée estimée batterie: 220.000 opérations
Activation: Capteur infrarouge à détection de présence

Auto-approvisionnement: 24 heures après la dernière utilisation
Système de blocage anti-vandalisme: Fermeture automatique après 60 sec. d'écoulement de l'eau continu
Système de blocage batterie déchargée: Led indicateur de batterie faible: si la batterie est déchargée, le robinet s'arrête

Electrovanne : Dans boîte extérieur 1/2 » mâle

AUTRES OPTIONS
 - 545.10/R Avec alimentateur extérieur 230V ②

DE



LIEFERUMFANG

- Körper aus Messing, verchromt
- Infrarotsensor
- Lithiumbatterie 6V (CRP2)
- Bistabiles Elektroventil 6V
- Verstellbarer Strahlregler

FUNKTIONALE EIGENSCHAFTEN

Durchflussvolumen:	6 l/min (mit Begrenzung)
Zulaufdruck:	Min 1 – max 8 bar
Zulauftemperatur:	5 – 70 °C
Elektrische	Lithiumbatterie 6V (inklusive)
Spannungsversorgung:	
Geschätzte	
Batterielebensdauer:	220.000 Operationen
Betätigung:	Infrarotsensor mit Objekterkennung
Selbstspülung:	Alle 24 h nach letzter Operation
Vandalensicherung:	Automatischer Spülstop nach 60 Sekunden kontinuierlichem Spülens
Spannungsüberwachung:	Led-Anzeige für Spannungsminimum der Batterie: im Falle niedriger Spannung wird die Armatur geschlossen
Elektroventil:	Elektroventil in externer Box, 1/2" ①

VARIANTEN

- 545.10/R mit Netztransformer 230V ②