

**Articolo / Item / Artikel**  
**Artículo / Article**

**700.B8/R**

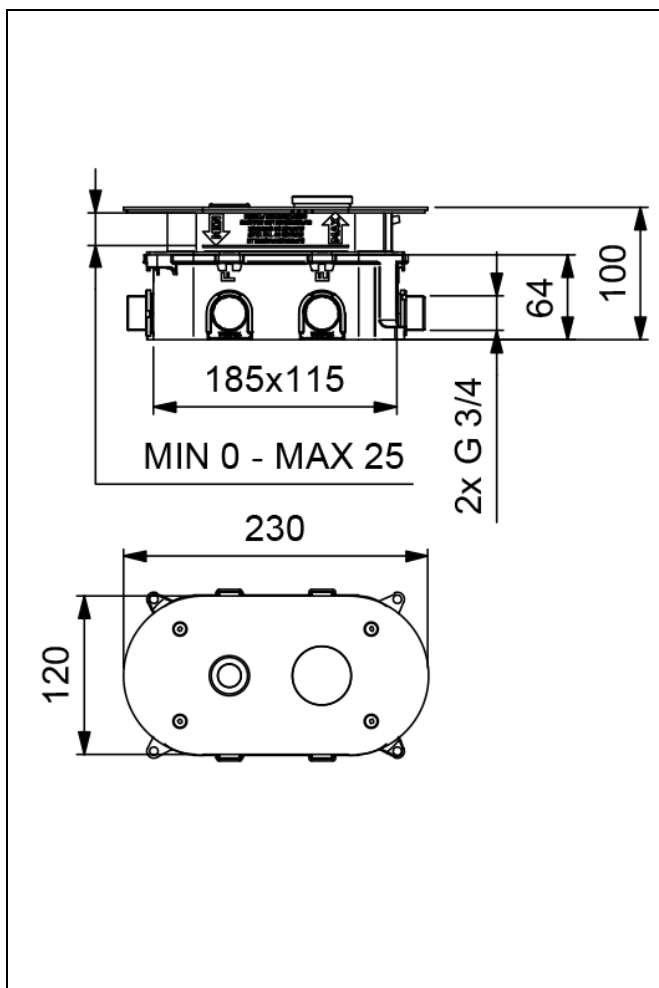
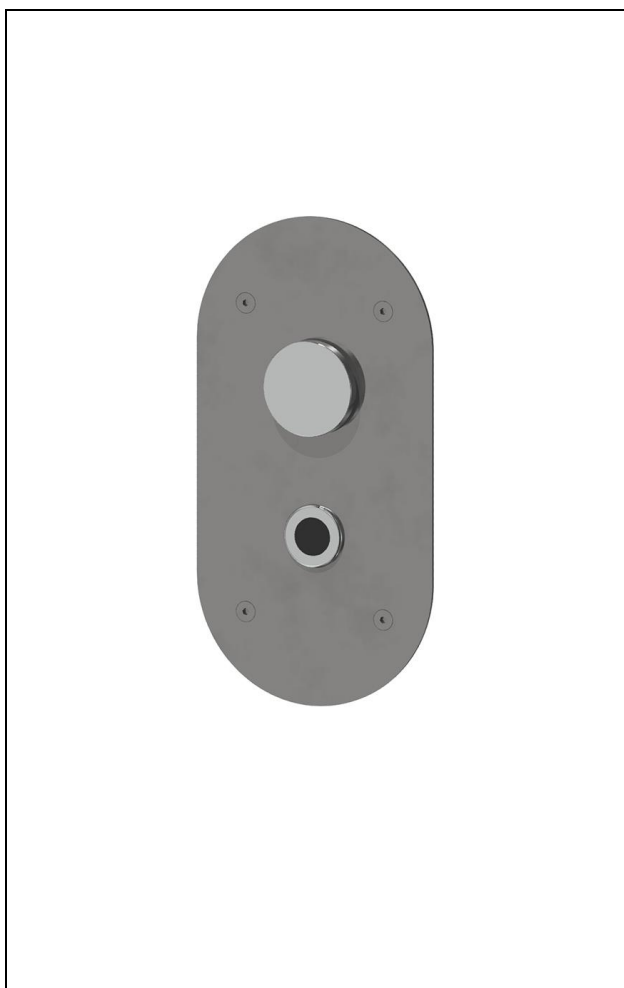
Flussometro WC elettronico da incasso con comando a fotocellula, bypass manuale e alimentazione a 230V.


Concealed wall-mounted flush valve operated by infrared sensor and manual press button, powered by main 230V.


Fluxómetro electrónico mural empotrado con sensor infrarrojos y pulsador manual


Robinet pour chasse mural encastré à détection infrarouge et commande à poussoir


Wandmontierter WC-Spüler, Unterputz, mit Infrarot-Sensor und manuellem Druckknopf Mit Netztransformer 230V.



<b>IT</b> 
<b>COMPOSIZIONE</b> - Scatola incasso in plastica - Incasso regolabile da 0 a 25mm - Piastra di copertura antivandalo in inox AISI 304 lucido
<b>CARATTERISTICHE FUNZIONALI</b>
<b>Pressione di alimentazione:</b> Min 1 – max 8 bar
<b>Temperatura di alimentazione:</b> 5 – 70 °C
<b>Attivazione:</b> Sensore ad infrarossi modalità WC: per far sì che avvenga lo sciacquo, l'utente dovrà essere rilevato dal sensore davanti al WC per almeno 5 secondi; lo sciacquo si azionerà dopo che l'utente si sarà allontanato dal WC
<b>Auto-erogazione:</b> Ogni 24 ore dall'ultimo utilizzo
<b>Bypass manuale:</b> Dispositivo di scarico pressione manuale, azionabile nel caso non vi sia presente l'alimentazione elettrica.

<b>EN</b> 
<b>COMPOSITION</b> - Built-in box in plastic - Adjustable built-in position from 0 to 25mm - Vandal-proof cover plate in polished stainless steel AISI 304
<b>OPERATING CHARACTERISTICS</b>
<b>Operating pressure:</b> Min 1 – max 8 bar
<b>Water inlet temperature:</b> 5 – 70 °C
<b>Activation:</b> Infra-red sensor WC mode: in order to activate the flush the user must be detected by the sensor in front of the WC for at least 5 seconds; the flush will happen after the user steps away from the WC
<b>Self – opening:</b> Every 24 hours since the last activation
<b>Manual press button:</b> Manual flush device, that can be operated if there is no power supply.

<b>ES</b> 
<b>COMPOSICIÓN</b> - Caja de plástico empotrada - Posición de fijación regulable de 0 a 25mm - Placa de cubierta antivandálica en acero inoxidable AISI 304 pulido
<b>CARACTERÍSTICAS FUNCIONALES</b>
<b>Presión de alimentación:</b> Min 1 – max 8 bar
<b>Temperatura de alimentación:</b> 5 – 70 °C
<b>Activación:</b> Sensor a infrarrojos en versión inodoro: para que se accione la descarga, el usuario debe ser detectado por el sensor en frente del inodoro durante al menos 5 segundos; la descarga empieza tras que el usuario se aleja del inodoro
<b>Auto-descarga:</b> Cada 24 horas desde la última utilización
<b>Pulsador manual:</b> Dispositivo de descarga de presión manual, accionable en caso de que no haya alimentación eléctrica.

<b>FR</b> 
<b>COMPOSITION</b> - Boîte en plastique encastrée - Position de fixation réglable de 0 à 25mm - Plaque de recouvrement anti-vandalisme en acier inox AISI 304 poli
<b>CARACTÉRISTIQUES FONCTIONNELLES</b>
<b>Pression d'alimentation:</b> Min 1 – max 8 bar
<b>Température d'alimentation:</b> 5 – 70 °C
<b>Activation :</b> Capteur infrarouge en modalité WC : afin que s'actionne l'écoulement de l'eau, l'utilisateur doit être détecté par le capteur devant le WC pendant au moins 5 seconds ; l'écoulement de l'eau commence comme l'utilisateur s'éloigne
<b>Auto-approvisionnement:</b> 24 heures après la dernière utilisation
<b>Commande à poussoir:</b> Dispositif d'écoulement à poussoir, utilisable en cas d'absence d'alimentation électrique.

DE



#### LIEFERUMFANG

- Unterputzbox aus Plastik
- Unterputz-Einbauteil regulierbar von 0 bis 25 mm
- Vandalensichere Abdeckplatte aus poliertem Edelstahl

#### FUNKTIONALE EIGENSCHAFTEN

<b>Zulaufdruck:</b>	Min 1 – Max 8 bar
<b>Zulauftemperatur:</b>	5 – 70 °C
<b>Betätigung:</b>	Infrarotsensor im Toilettenmodus: Um eine Spülung zu gewährleisten, muss der Benutzer für mindestens 5 Sekunden vom Sensor vor der Toilette erkannt werden; die Spülung wird ausgelöst, nachdem sich der Benutzer von der Toilette entfernt hat
<b>Antibakterieller Spülzyklus:</b>	Alle 24 h nach letzter Operation
<b>Manueller Druckknopf:</b>	Manuelle Spülvorrichtung, die bei fehlender Stromversorgung betätigt werden kann