

ARTICOLO / Item
Artículo / Article / Artikel

800.00

VARIANTI / Other versions
Otras opciones / Autres options
Zusätzliche Varianten

R1

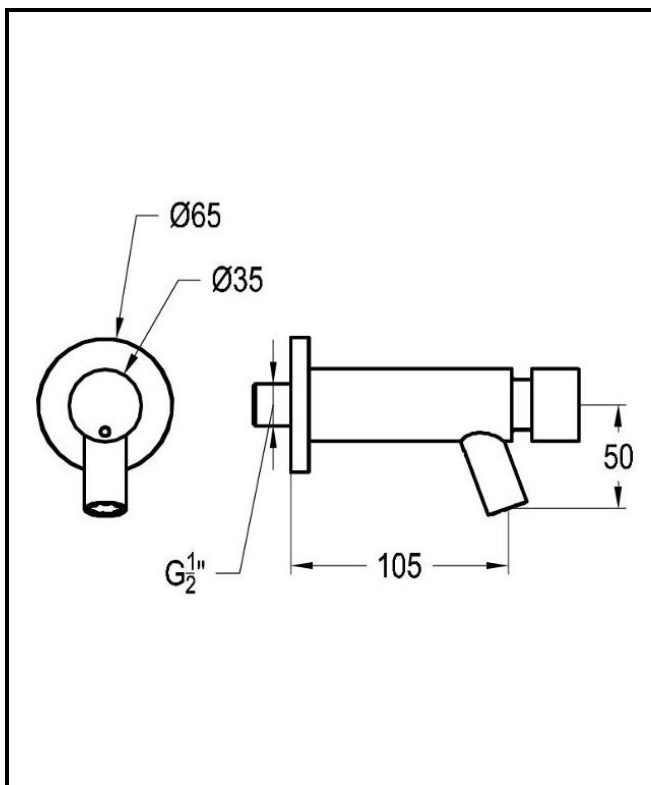
Rubinetto per lavabo temporizzato a parete con comando a pulsante.

Self-closing wall mounted push button basin tap.

Grifo para lavabo temporizado mural con pulsador.

Robinet pour lavabo temporisé mural à poussoir.

Wandmontierte Selbstschlußarmatur für Waschtisch.



IT



COMPOSIZIONE

- Corpo in ottone cromato

CARATTERISTICHE FUNZIONALI

Portata: 5 l/min (c/limitatore di portata)
Pressione di alimentazione: Min 1 – max 6 bar
Pressione raccomandata: 2 – 4 bar
Temperatura di alimentazione: 5 – 65 °C
Tempo di erogazione: 15 sec. @ 3 bar (tolleranza come da EN 816: 15 ± 5 sec.)

EN



COMPOSITION

- Chromed brass body

OPERATING CHARACTERISTICS

Flow rate: 5 l/min (w/flow regulator)
Operating pressure: Min 1 – max 6 bar
Recommended pressure: 2 – 4 bar
Water inlet temperature: 5 – 65 °C
Flow time: 15 sec. @ 3 bar (tolerance as stated in EN 816: 15 ± 5 sec.)

ES



COMPOSICIÓN

- Cuerpo en latón cromado

CARACTERÍSTICAS FUNCIONALES

Caudal: 5 l/min (c/ limitador de caudal)
Presión de alimentación: Min 1 – max 6 bar
Presión recomendada: 2 – 4 bar
Temperatura de alimentación: 5 – 65 °C
Tiempo de descarga: 15 sec. @ 3 bar (tolerancia como indicada en EN 816: 15 ± 5 sec.)

FR



COMPOSITION

- Corps en laiton chromé

CARACTÉRISTIQUES FONCTIONNELLES

Débit: 5 l/min (avec limiteur de débit)
Pression d'alimentation: Min 1 – max 6 bar
Pression recommandé: 2 – 4 bar
Température d'alimentation: 5 – 65 °C
Temporisation: 15 sec. @ 3 bar (tolérance comme indiqué dans EN 816: 15 ± 5 sec.)

DE



LIEFERUMFANG

- Armaturenkörper aus Messing – konform mit UBA-Liste

FUNKTIONALE EIGENSCHAFTEN

Durchflußvolumen: 5 l/min (mit Begrenzung)
Zulaufdruck: Min 1 – max 6 bar
Empfohlener Zulaufdruck: 2-4 bar
Zulauftemperatur: 5 – 65 °C
Fließzeit: 15 sec. @ 3 bar (Toleranz wie in EN 816: 15 ± 5 sec.)