

Articolo / Item
Artículo / Article

900.24

Miscelatore termostatico esterno a parete con flessibile e doccetta per WC.

Thermostatic lever mixer with flexible, shower and wall fixing.

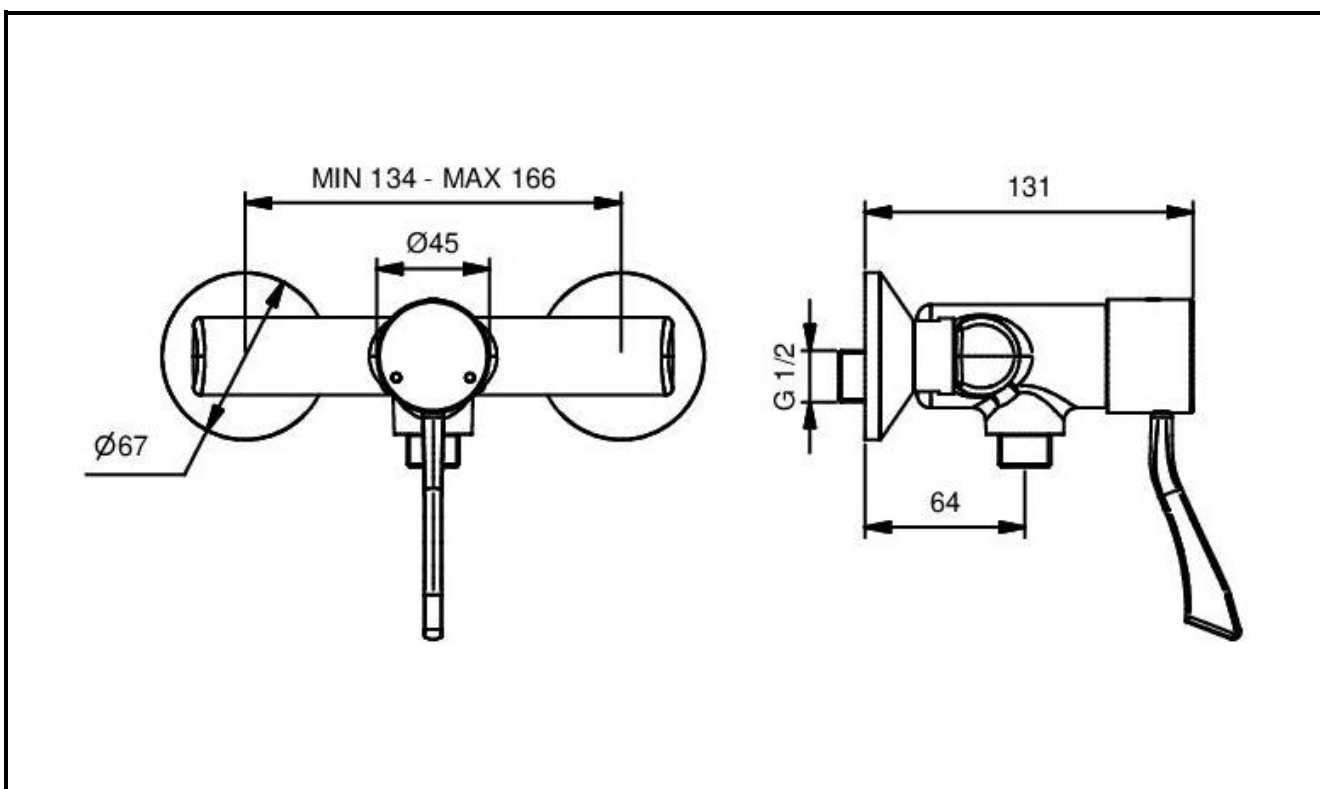
Mezclador termostático externo mural con flexo y teleducha para inodoro.


Mitigeur thermostatique murale avec flexible et douchette pour cuvette WC.


Varianti / Other Versions


900.24/M


Otras Opciones / Autres Options



IT 	
COMPOSIZIONE	
- Rubinetto in ottone cromato	
- Cartuccia termostatica progressiva TMV3	
- Valvole di ritegno	
CARATTERISTICHE FUNZIONALI	
Pressione di alimentazione:	Min 1 – max 5 bar
Temperatura alimentazione acqua calda:	50 – 63 °C (55 – 60 °C raccomandata)
Temperatura alimentazione acqua fredda:	5 - 20 °C
Temperatura minima differenziale (calda-miscelata):	10 °C
Campo di regolazione:	15 – MAX °C
Tolleranza di regolazione:	± 2 °C
Temperatura massima selezionabile (taratura di fabbrica):	38 ± 1 °C, regolabile
VARIANTI:	
900.24/M	Con maniglia.

EN 	
COMPOSITION	
- Chromed brass tap	
- TMV3 thermostatic progressive cartridge	
- Non-return valves	
OPERATING CHARACTERISTICS	
Operating pressure:	Min 1 – max 5 bar
Hot water inlet temperature:	50 – 63 °C (55 – 60 °C recommended)
Cold water inlet temperature:	5 - 20 °C
Minimum differential temperature (hot-mixed):	10 °C
Outlet water temperature range:	15 – MAX °C
Setting tolerance:	± 2 °C
Maximum temperature (factory setting):	38 ± 1 °C, adjustable
OTHER VERSION:	
900.24/M	With handle.

ES 	
COMPOSICIÓN	
- Grifo en latón cromado	
- Cartucho termostático progresivo TMV3	
- Válvulas de retención	
CARACTERÍSTICAS FUNCIONALES	
Presión de alimentación:	Min 1 – max 5 bar
Temperatura de alimentación agua caliente:	50 – 63 °C (55 – 60 °C recomendada)
Temperatura de alimentación agua fría:	5 - 20 °C
Temperatura mínima diferencial (caliente-mixta):	10 °C
Campo de regulación:	15 – MAX °C
Tolerancia de regulación:	± 2 °C
Temperatura máxima (calibración de fábrica):	38 ± 1 °C, ajustable
OTRAS OPCIONES:	
900.24/M	Con asa.

FR 	
COMPOSITION	
- Robinet en laiton chromé	
- Cartouche progressif thermostatique TMV3	
- Clapets anti-retour	
CARACTÉRISTIQUES FONCTIONNELLES	
Pression d'alimentation:	Min 1 – max 5 bar
Température entrée eau chaude:	50 – 63 °C (55 – 60 °C recommandé)
Température entrée eau froide:	5 - 20 °C
Température différentielle minimum (chaud-mixte):	10 °C
Plage de réglage température:	15 – MAX °C
Tolérance de régulation:	± 2 °C
Température maximale (calibration d'usine):	38 ± 1 °C, réglable
AUTRES OPTIONS:	
900.24/M	Avec poignée.