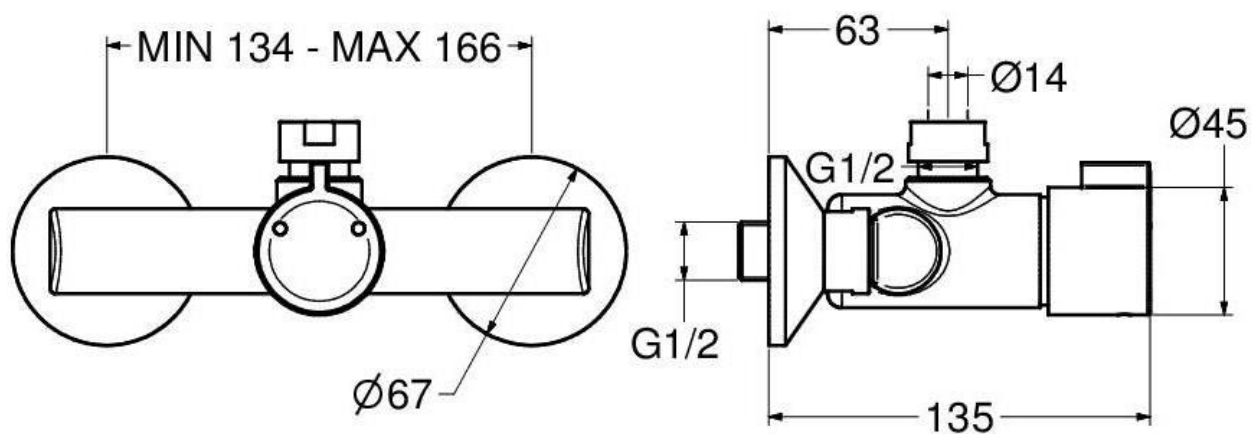



**Articolo / Item**  
**Artículo / Article**  
**Artikel**

**908.32**

R2

Miscelatore termostatico per doccia temporizzato.  
Self-closing thermostatic mixer for shower.  
Mezclador termostático y temporizado para ducha.  
Mitigeur thermostatique et temporisé pour douche.  
Selbstschluss-Thermostatbatterie für Dusche.




**IT** 

**COMPOSIZIONE**  
 - Rubinetto in ottone cromato  
 - Cartuccia termostatica TMV3  
 - Valvole di ritegno

**CARATTERISTICHE FUNZIONALI**


**Pressione di alimentazione:** Min 1 – max 5 bar  
**Temperatura alimentazione acqua calda:** 50 – 63 °C  
 (55 – 60 °C raccomandata)  
**Temperatura alimentazione acqua fredda:** 5 - 20 °C  
**Temperatura minima differenziale (calda-miscelata):** 10 °C  
**Campo di regolazione:** 15 – MAX °C  
**Tolleranza di regolazione:** ± 2 °C  
**Temperatura massima selezionabile (taratura di fabbrica):** 38 ± 1 °C, regolabile  
**Tempo di erogazione:** 15 sec. @ 3 bar (tolleranza: 15 ± 5 sec.).

**EN** 

**COMPOSITION**  
 - Chromed brass tap  
 - TMV3 thermostatic cartridge  
 - Non-return valves

**OPERATING CHARACTERISTICS**


**Operating pressure:** Min 1 – max 5 bar  
**Hot water inlet temperature:** 50 – 63 °C  
 (55 – 60 °C recommended)  
**Cold water inlet temperature:** 5 - 20 °C  
**Minimum differential temperature (hot-mixed):** 10 °C  
**Outlet water temperature range:** 15 – MAX °C  
**Setting tolerance:** ± 2 °C  
**Maximum temperature (factory setting):** 38 ± 1 °C, adjustable  
**Flow time:** 15 sec. @ 3 bar (tolerance: 15 ± 5 sec.).

**ES** 

**COMPOSICIÓN**  
 - Grifo en latón cromado  
 - Cartucho termostático TMV3  
 - Válvulas de retención

**CARACTERÍSTICAS FUNCIONALES**

**Presión de alimentación:** Min 1 – max 5 bar  
**Temperatura de alimentación agua caliente:** 50 – 63 °C  
 (55 – 60 °C recomendada)  
**Temperatura de alimentación agua fría:** 5 - 20 °C  
**Temperatura mínima diferencial (caliente-mixta):** 10 °C  
**Campo de regulación:** 15 – MAX °C  
**Tolerancia de regulación:** ± 2 °C  
**Temperatura máxima (calibración de fábrica):** 38 ± 1 °C, ajustable  
**Tiempo de descarga:** 15 sec. @ 3 bar (tolerancia: 15 ± 5 sec.).

**FR** 

**COMPOSITION**  
 - Robinet en laiton chromé  
 - Cartouche thermostatique TMV3  
 - Clapets anti-retour

**CARACTÉRISTIQUES FONCTIONNELLES**

**Pression d'alimentation:** Min 1 – max 5 bar  
**Température entrée eau chaude:** 50 – 63 °C  
 (55 – 60 °C recommandé)  
**Température entrée eau froide:** 5 - 20 °C  
**Température différentielle minimum (chaud-mixte):** 10 °C  
**Plage de réglage température:** 15 – MAX °C  
**Tolérance de régulation:** ± 2 °C  
**Température maximale (calibration d'usine):** 38 ± 1 °C, réglable  
**Temporisation:** 15 sec. @ 3 bar (tolérance: 15 ± 5 sec.).

DE



#### LIEFERUMFANG

- Körper in verchromten Messing
- Progressive Thermostatkartusche TMV3
- Rückschlagventile

#### FUNKTIONALE EIGENSCHAFTEN

|                                                                  |                                             |
|------------------------------------------------------------------|---------------------------------------------|
| <b>Zulaufdruck:</b>                                              | Min 1 – max 5 bar                           |
| <b>Warmwassertemperatur:</b>                                     | 50 – 63 °C<br>(55 – 60 °C empfohlen)        |
| <b>Kaltwassertemperatur:</b>                                     | 5 - 20 °C                                   |
| <b>Mindesttemperaturunterschied<br/>(Warm –und Mischwasser):</b> | 10 °C                                       |
| <b>Einstellbereich:</b>                                          | 15 – MAX °C                                 |
| <b>Toleranzbereich:</b>                                          | ± 2 °C                                      |
| <b>Höchstauswählbare<br/>Temperatur<br/>(Werkseinstellung)</b>   | 38 ± 1 °C, einstellbar                      |
| <b>Fließzeit:</b>                                                | 15 Sek. @ 3 bar<br>(Toleranz: 15 ± 5 Sek.). |

