

**Articolo / Item / Artikel**  
**Artículo / Article**

**I55D0-00000**

**Varianti / Versions**  
**Opciones / Options /**  
**Varianten**

**I55D0-01000**  
**I55D0-04000**  
**I55D0-05000**  
**(tab.01)**

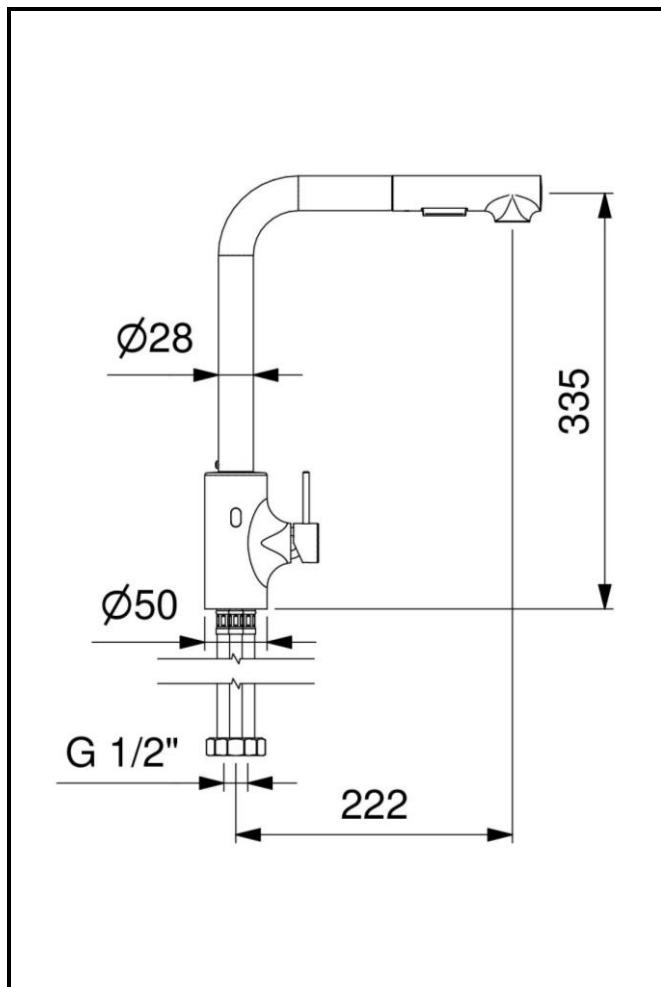
Miscelatore elettronico per cucina serie I55, con cartuccia progressiva e by-pass manuale, alimentazione a batterie.

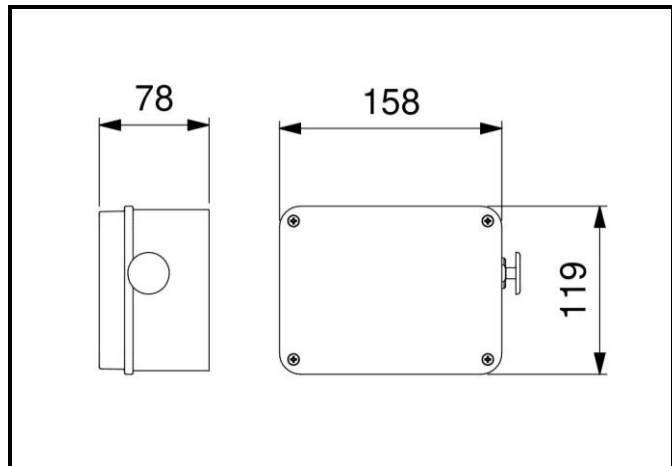
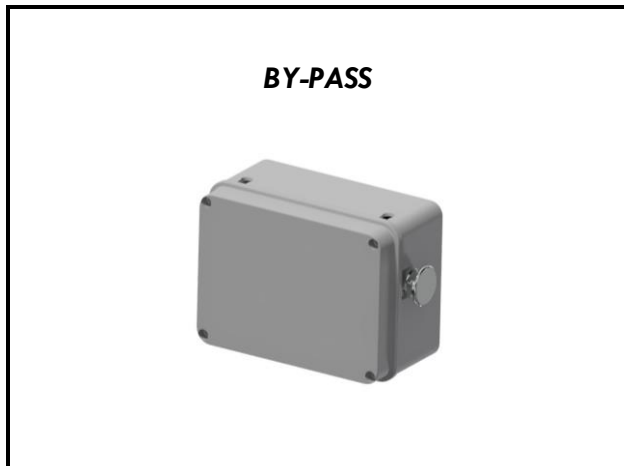
I55 series kitchen tap, operated by infrared sensor, with progressive cartridge and manual by-pass, powered by battery.

Mezclador electrónico para cocina colección I55, con cartucho progresivo y by-pass manual, alimentación con baterías.

Mitigeur à détection infrarouge pour cuisine série I55, avec cartouche progressive et by-pass manuel, alimentation à piles.

Elektronischer Küchenmischer Serie I55, mit progressiver Kartusche und manuellem By-Pass, mit Batteriebetrieb.





IT 

**COMPOSIZIONE**

- Corpo in zamak cromato, parti in contatto con l'acqua in ottone
- Sensore ad infrarossi
- Elettrovalvola bistabile G1/2"
- By-pass manuale in caso di batterie esaurite
- Doccetta estraibile a due getti
- Canna girevole
- Tubi di collegamento inox 1/2" con valvole antiritorno
- Batteria al litio 6 V CRP2

**CARATTERISTICHE FUNZIONALI**

- Portata:** 6 l/min (c/limitatore)  
**Pressione di alimentazione:** Min 1 – max 8 bar  
**Temperatura di alimentazione:** 5 – 70 °C  
**Alimentazione elettrica:** Batteria al litio 6V (inclusa)  
**Durata stimata batteria:** 220.000 operazioni  
**Attivazione:** Sensore ad infrarossi modalità ON/OFF: apertura e chiusura dell'acqua comandate posizionando la mano a 3-8 cm dal sensore
- Auto-erogazione:** Ogni 24 ore dall'ultimo utilizzo
- Blocco antivandalo:** Chiusura automatica dopo 60 secondi di erogazione continua
- Blocco batteria scarica:** Led indicatore di batteria scarica: in caso di batteria scarica il rubinetto viene bloccato chiuso
- By-pass manuale:** In caso di batteria scarica il miscelatore apre/chiede e miscela con cartuccia progressiva

**VARIANTI**

- I55D0-01000 Con alimentatore di rete 230 V
- I55D0-04000 Con cartuccia miscelatrice a dischi ceramici
- I55D0-05000 Con alimentatore di rete 230 V e cartuccia miscelatrice a dischi ceramici

EN 

**COMPOSITION**

- Chromed zamak body, parts in contact with water in brass
- Infra-red sensor
- Bi-stable solenoid valve G1/2"
- Manual bypass in case of exhausted battery
- Pull-out 2-jets hand shower
- Swinging spout
- Stainless steel flexible hoses 1/2" with no-return valves
- 6 V CRP2 lithium battery

**OPERATING CHARACTERISTICS**

- Flow rate:** 6 l/min (w/flow regulator)  
**Operating pressure:** Min 1 – max 8 bar  
**Water inlet temperature:** 5 – 70 °C
- Power supply:** Lithium battery 6 V (included)  
**Battery life cycles:** 220.000 cycles  
**Activation:** Infra-red infrared sensor in ON/OFF mode: opening and closing of the water by putting the hand at 3-8 cm from the sensor
- Self-opening:** Every 24 hours since the last activation
- Vandal proof safety:** Self-closing after 60 seconds of continuous flow
- Low battery safety:** Exhausted battery led indicator: in case of exhausted battery the tap is kept closed
- Manual by-pass:** In case of low battery the mixer opens/closes and mixes with progressive cartridge

**OTHER VERSIONS**

- I55D0-01000 Powered by mains 230 V
- I55D0-04000 With ceramic discs mixing cartridge
- I55D0-05000 Powered by mains 230 V and ceramic discs mixing cartridge

ES



### COMPOSICIÓN

- Cuerpo en zamak cromado, partes en contacto con el agua en latón
- Sensor a rayos infrarrojos
- Electroválvula biestable G 1/2"
- Posibilidad de accionamiento manual (by-pass) en caso de baterías agotadas
- Teleducha extraíble de dos chorros
- Caño giratorio
- Flexos en acero inox 1/2" con válvulas de retención
- Batería al litio 6 V CRP2

### CARACTERÍSTICAS FUNCIONALES

<b>Caudal:</b>	6 l/min (c/limitador de caudal)
<b>Presión de alimentación:</b>	Min 1 – max 8 bar
<b>Temperatura de alimentación:</b>	5 – 70 °C
<b>Alimentación eléctrica:</b>	Batería al litio 6 V (en dotación)
<b>Duración estimada batería:</b>	220.000 operaciones
<b>Activación:</b>	Sensor a infrarrojos en modalidad ON/OFF: apertura y cierre del agua colocando la mano a 3-8 cm desde el sensor
<b>Auto-descarga:</b>	Cada 24 horas desde la última utilización
<b>Bloqueo antivandálico:</b>	Cierre automático después de 60 segundos de descarga continua
<b>Bloqueo batería descargada:</b>	Led indicador de batería descargada: en caso de batería descargada el grifo se bloquea cerrado
<b>By-pass manual:</b>	En caso de baterías agotadas, el mezclador se abre/cierra y mezcla con cartucho progresivo

### OTRAS OPCIONES

- **I55D0-01000** Con alimentador de red 230 V
- **I55D0-04000** Con cartucho de discos cerámicos
- **I55D0-05000** Con alimentador de red 230 V y cartucho de discos cerámicos

FR



### COMPOSITION

- Corps en zamak chromé, pièces en contact avec l'eau en laiton
- Capteur infrarouge
- Solénoïde valve bistable G 1/2"
- Possibilité d'activation manuelle (by-pass) en cas de batteries épuisées
- Douchette extractible à deux jets
- Bec tournant
- Flexibles en acier inox 1/2" avec clapets anti-retour
- Batterie lithium 6 V CRP2

### CARACTÉRISTIQUES FONCTIONNELLES

<b>Débit:</b>	6 l/min (avec limiteur de débit)
<b>Pression d'alimentation:</b>	Min 1 – max 8 bar
<b>Température d'alimentation:</b>	5 – 70 °C
<b>Alimentation électrique:</b>	Batterie lithium 6 V (incluse)
<b>Durée estimée batterie:</b>	220.000 opérations
<b>Activation:</b>	Capteur infrarouge en mode ON/OFF: ouverture et fermeture de l'eau en plaçant la main à 3-8 cm du capteur
<b>Auto-approvisionnement:</b>	24 heures après la dernière utilisation
<b>Système de blocage anti-vandalisme:</b>	Fermeture automatique après 60 sec. d'écoulement de l'eau continu
<b>Système de blocage batterie déchargée:</b>	Led indicateur de batterie déchargée: si la batterie est déchargée, le robinet s'arrête
<b>By-pass manuel:</b>	En cas de batterie faible le mixeur s'ouvre/se ferme et mixe avec la cartouche progressive

### AUTRES OPTIONS

- **I55D0-01000** Avec alimentateur extérieur 230 V
- **I55D0-04000** Avec cartouche à disques ceramiques
- **I55D0-05000** Avec alimentateur extérieur 230 V y cartouche à disques ceramiques

DE



#### LIEFERUMFANG

- Armaturenkörper aus Zamak, Teile in Kontakt mit Wasser aus Messing
- Infrarotsensor
- Bistabiles Elektroventil G1/2"
- Manueller By-Pass bei leeren Batterien
- Herausziehbare 2-Strahl Handbrause
- Schwenkbarem Auslauf
- Flexschläuche aus Inox 1/2" mit Rückflussverhinderer
- Lithium Batterie 6 V CRP2

#### FUNKTIONALE EIGENSCHAFTEN

- Durchflussvolumen:** 6 l/min (mit Begrenzung)  
**Zulaufdruck:** Min 1 – max 8 bar  
**Zulauftemperatur:** 5 – 70 °C  
**Elektrische** 6V Lithium Batterie  
**Spannungsversorgung:**  
**Batterielebensdauer:** 220.000 Operationen  
**Betätigung:** Infrarotsensor ON/OFF: Öffnung und Schließung des Wasserflusses durch Positionierung der Hand 3-8 cm vor dem Sensor  
**Antibakterieller Spülzyklus:** Alle 24 h nach letzter Operation  
**Vandalensicherung:** Automatischer Spülstopp nach 60 Sekunden kontinuierlichem Spülens  
**Spannungsüberwachung:** Led Anzeige für Spannungsminimum der Batterie: Im Falle niedriger Spannung wird die Armatur geschlossen  
**Manueller By-pass:** Bei leeren Batterien öffnet/schließt der Mischer mit der progressiven Kartusche

#### VARIANTEN

- **I55D0-01000** Mit Netztransformer 230 V
- **I55D0-04000** Mit Kartusche mit Keramikscheiben
- **I55D0-05000** Mit Netztransformer 230 V und Kartusche mit Keramikscheiben

<b>Tab.01</b>	
<b>Finiture / Finishes / Acabados Finitions / Oberflächen</b>	<b>Articolo / Item Artículo / Article / Artikel</b>
 <p><b>PE Opaco DB703</b></p>	<p><b>I55D0-08000</b></p> <ul style="list-style-type: none"> <li>- Alimentazione a batterie</li> <li>- Powered by battery</li> <li>- Alimentación con baterías</li> <li>- Alimentation à piles</li> <li>- Mit Batteriebetrieb</li> </ul>
	<p><b>I55D0-09000</b></p> <ul style="list-style-type: none"> <li>- Alimentazione a rete 230 V</li> <li>- Powered by mains 230 V</li> <li>- Con alimentador de red 230 V</li> <li>- Avec alimentateur extérieur 230 V</li> <li>- Mit Netztransformer 230 V</li> </ul>
	<p><b>I55D0-12000</b></p> <ul style="list-style-type: none"> <li>- Con cartuccia a dischi ceramici e alimentazione a batterie</li> <li>- With ceramic discs mixing cartridge</li> <li>- Con cartucho de discos cerámicos</li> <li>- Avec cartouche à disques céramiques</li> <li>- Mit Kartusche mit Keramikscheiben</li> </ul>
	<p><b>I55D0-13000</b></p> <ul style="list-style-type: none"> <li>- Con cartuccia a dischi ceramici e alimentazione a rete 230V</li> <li>- Powered by mains 230 V and ceramic discs mixing cartridge</li> <li>- Con alimentador de red 230 V y cartucho de discos cerámicos</li> <li>- Avec alimentateur extérieur 230 V y cartouche à disques céramiques</li> <li>- Mit Netztransformer 230 V und Kartusche mit Keramikscheiben</li> </ul>