

Articolo / Item / Artikel
Artículo / Article

I55D0-02000

Varianti / Versions
Opciones / Options /
Varianten

I55D0-03000
I55D0-06000
I55D0-07000
(tab.01)

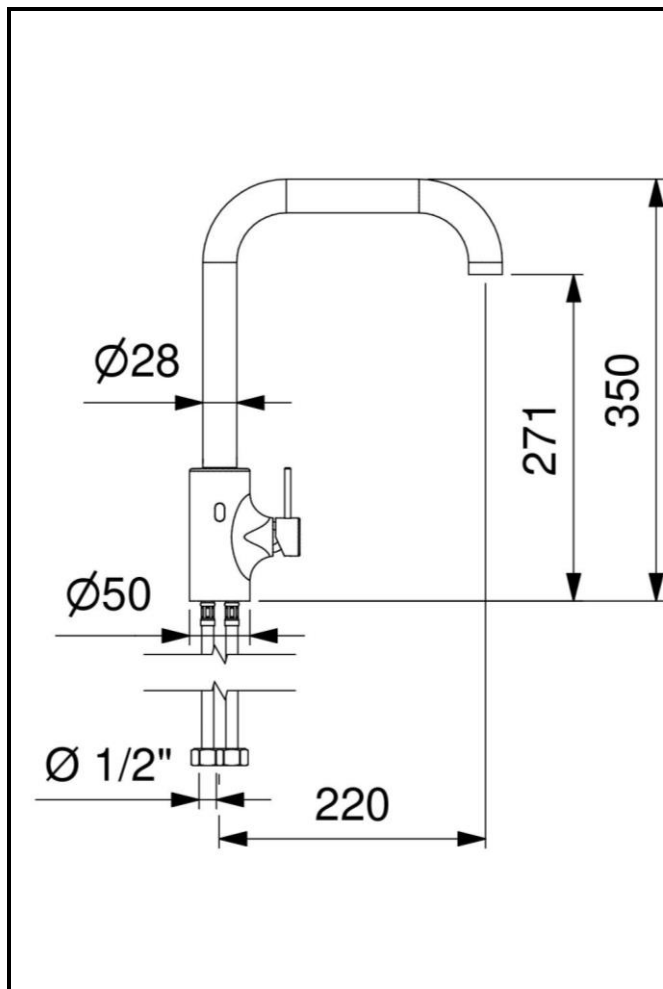
Miscelatore elettronico per cucina serie I55, con cartuccia progressiva e by-pass manuale, alimentazione a batterie.

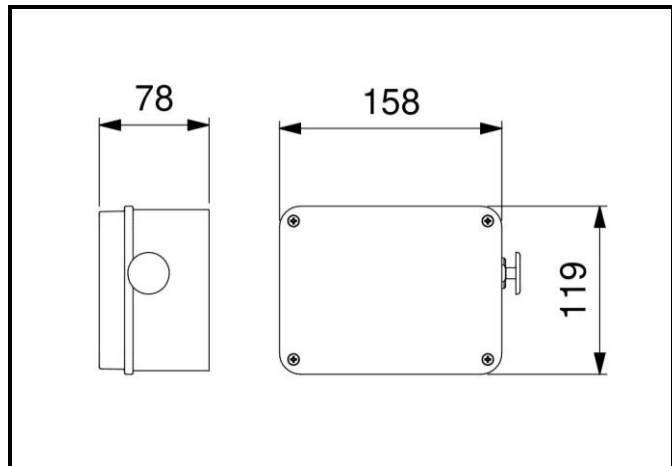
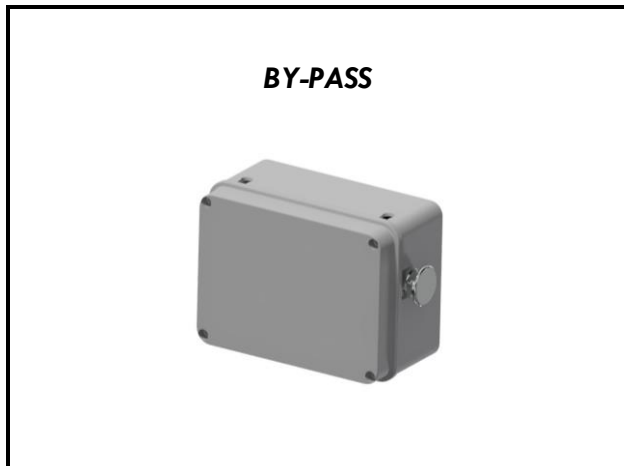
I55 series kitchen tap, operated by infrared sensor, with progressive cartridge and manual by-pass, powered by battery.

Mezclador electrónico para cocina colección I55, con cartucho progresivo y by-pass manual, alimentación con baterías.

Mitigeur à détection infrarouge pour cuisine série I55, avec cartouche progressive et by-pass manuel, alimentation à piles.

Elektronischer Küchenmischer Serie I55, mit progressiver Kartusche und manuellem By-Pass, mit Batteriebetrieb.





IT 

COMPOSIZIONE

- Corpo in zamak cromato, parti in contatto con l'acqua in ottone
- Sensore ad infrarossi
- Elettrovalvola bistabile G1/2"
- By-pass manuale in caso di batterie esaurite
- Canna girevole
- Tubi di collegamento inox 1/2" con valvole antiritorno
- Batteria al litio 6 V CRP2

CARATTERISTICHE FUNZIONALI

- Portata:** 6 l/min (c/limitatore)
Pressione di alimentazione: Min 1 – max 8 bar
Temperatura di alimentazione: 5 – 70 °C
Alimentazione elettrica: Batteria al litio 6V (inclusa)
Durata stimata batteria: 220.000 operazioni
Attivazione: Sensore ad infrarossi modalità ON/OFF: apertura e chiusura dell'acqua comandate posizionando la mano a 3-8 cm dal sensore
- Auto-erogazione:** Ogni 24 ore dall'ultimo utilizzo
- Blocco antivandalo:** Chiusura automatica dopo 60 secondi di erogazione continua
- Blocco batteria scarica:** Led indicatore di batteria scarica: in caso di batteria scarica il rubinetto viene bloccato chiuso
- By-pass manuale:** In caso di batteria scarica il miscelatore apre/chiede e miscela con cartuccia progressiva

VARIANTI

- **I55D0-03000** Con alimentatore di rete 230 V
- **I55D0-06000** Con cartuccia miscelatrice a dischi ceramici
- **I55D0-07000** Con alimentatore di rete 230 V e cartuccia miscelatrice a dischi ceramici

EN 

COMPOSITION

- Chromed zamak body, parts in contact with water in brass
- Infra-red sensor
- Bi-stable solenoid valve G1/2"
- Manual bypass in case of exhausted battery
- Swinging spout
- Stainless steel flexible hoses 1/2" with no-return valves
- 6 V CRP2 lithium battery

OPERATING CHARACTERISTICS

- Flow rate:** 6 l/min (w/flow regulator)
Operating pressure: Min 1 – max 8 bar
Water inlet temperature: 5 – 70 °C
- Power supply:** Lithium battery 6 V (included)
Battery life cycles: 220.000 cycles
Activation: Infra-red infrared sensor in ON/OFF mode: opening and closing of the water by putting the hand at 3-8 cm from the sensor
- Self-opening:** Every 24 hours since the last activation
- Vandal proof safety:** Self-closing after 60 seconds of continuous flow
- Low battery safety:** Exhausted battery led indicator: in case of exhausted battery the tap is kept closed
- Manual by-pass:** In case of low battery the mixer opens/closes and mixes with progressive cartridge

OTHER VERSIONS

- **I55D0-03000** Powered by mains 230 V
- **I55D0-06000** With ceramic discs mixing cartridge
- **I55D0-07000** Powered by mains 230 V and ceramic discs mixing cartridge

ES



COMPOSICIÓN

- Cuerpo en zamak cromado, partes en contacto con el agua en latón
- Sensor a rayos infrarrojos
- Electroválvula biestable G 1/2"
- Posibilidad de accionamiento manual (by-pass) en caso de baterías agotadas
- Caño giratorio
- Flexos en acero inox 1/2" con válvulas de retención
- Batería al litio 6 V CRP2

CARACTERÍSTICAS FUNCIONALES

Caudal:	6 l/min (c/limitador de caudal)
Presión de alimentación:	Min 1 – max 8 bar
Temperatura de alimentación:	5 – 70 °C
Alimentación eléctrica:	Batería al litio 6 V (en dotación)
Duración estimada batería:	220.000 operaciones
Activación:	Sensor a infrarrojos en modalidad ON/OFF: apertura y cierre del agua colocando la mano a 3-8 cm desde el sensor
Auto-descarga:	Cada 24 horas desde la última utilización
Bloqueo antivandálico:	Cierre automático después de 60 segundos de descarga continua
Bloqueo batería descargada:	Led indicador de batería descargada: en caso de batería descargada el grifo se bloquea cerrado
By-pass manual:	En caso de baterías agotadas, el mezclador se abre/cierra y mezcla con cartucho progresivo

OTRAS OPCIONES

- **I55D0-03000** Con alimentador de red 230 V
- **I55D0-06000** Con cartucho de discos cerámicos
- **I55D0-07000** Con alimentador de red 230 V y cartucho de discos cerámicos

FR



COMPOSITION

- Corps en zamak chromé, pièces en contact avec l'eau en laiton
- Capteur infrarouge
- Solénoïde valve bistable G 1/2"
- Possibilité d'activation manuelle (by-pass) en cas de batteries épuisées
- Bec tournant
- Flexibles en acier inox 1/2" avec clapets anti-retour
- Batterie lithium 6 V CRP2

CARACTÉRISTIQUES FONCTIONNELLES

Débit:	6 l/min (avec limiteur de débit)
Pression d'alimentation:	Min 1 – max 8 bar
Température d'alimentation:	5 – 70 °C
Alimentation électrique:	Batterie lithium 6 V (incluse)
Durée estimée batterie:	220.000 opérations
Activation:	Capteur infrarouge en mode ON/OFF: ouverture et fermeture de l'eau en plaçant la main à 3-8 cm du capteur
Auto-approvisionnement:	24 heures après la dernière utilisation
Système de blocage anti-vandalisme:	Fermeture automatique après 60 sec. d'écoulement de l'eau continu
Système de blocage batterie déchargée:	Led indicateur de batterie déchargée: si la batterie est déchargée, le robinet s'arrête
By-pass manuel:	En cas de batterie faible le mixeur s'ouvre/se ferme et mixe avec la cartouche progressive

AUTRES OPTIONS

- **I55D0-03000** Avec alimentateur extérieur 230 V
- **I55D0-06000** Avec cartouche à disques céramiques
- **I55D0-07000** Avec alimentateur extérieur 230 V y cartouche à disques céramiques

DE



LIEFERUMFANG


- Armaturenkörper aus Zamak, Teile in Kontakt mit Wasser aus Messing
- Infrarotsensor
- Bistabiles Elektroventil G1/2"
- Manueller By-Pass bei leeren Batterien
- Schwenkbarem Auslauf
- Flexschläuche aus Inox 1/2" mit Rückflussverhinderer
- Lithium Batterie 6 V CRP2

FUNKTIONALE EIGENSCHAFTEN

Durchflussvolumen:	6 l/min (mit Begrenzung)
Zulaufdruck:	Min 1 – max 8 bar
Zulauftemperatur:	5 – 70 °C
Elektrische	6V Lithium Batterie
Spannungsversorgung:	
Batterielebensdauer:	220.000 Operationen
Betätigung:	Infrarotsensor ON/OFF: Öffnung und Schließung des Wasserflusses durch Positionierung der Hand 3-8 cm vor dem Sensor
Antibakterieller Spülzyklus:	Alle 24 h nach letzter Operation
Vandalensicherung:	Automatischer Spülstopp nach 60 Sekunden kontinuierlichem Spülens
Spannungsüberwachung:	Led Anzeige für Spannungsminimum der Batterie: Im Falle niedriger Spannung wird die Armatur geschlossen
Manueller By-pass:	Bei leeren Batterien öffnet/schließt der Mischer mit der progressiven Kartusche

VARIANTEN

- **I55D0-03000** Mit Netztransformer 230 V
- **I55D0-06000** Mit Kartusche mit Keramikscheiben
- **I55D0-07000** Mit Netztransformer 230 V und Kartusche mit Keramikscheiben

Tab.01	
Finiture / Finishes / Acabados Finitions / Oberflächen	Articolo / Item Artículo / Article / Artikel
 <p>PE Opaco DB703</p>	<p>I55D0-10000</p> <ul style="list-style-type: none"> - Alimentazione a batterie - Powered by battery - Alimentación con baterías - Alimentation à piles - Mit Batteriebetrieb
	<p>I55D0-11000</p> <ul style="list-style-type: none"> - Alimentazione a rete 230 V - Powered by mains 230 V - Con alimentador de red 230 V - Avec alimentateur extérieur 230 V - Mit Netztransformer 230 V
	<p>I55D0-14000</p> <ul style="list-style-type: none"> - Con cartuccia a dischi ceramici e alimentazione a batterie - With ceramic discs mixing cartridge - Con cartucho de discos cerámicos - Avec cartouche à disques céramiques - Mit Kartusche mit Keramikscheiben
	<p>I55D0-15000</p> <ul style="list-style-type: none"> - Con cartuccia a dischi ceramici e alimentazione a rete 230V - Powered by mains 230 V and ceramic discs mixing cartridge - Con alimentador de red 230 V y cartucho de discos cerámicos - Avec alimentateur extérieur 230 V y cartouche à disques céramiques - Mit Netztransformer 230 V und Kartusche mit Keramikscheiben