

Articolo / Item
Artículo / Article
Artikel

I70N2-02000

Varianti / Versions
Opciones / Options
Varianten

I70N2-00000
I70N2-01000
I70N2-03000

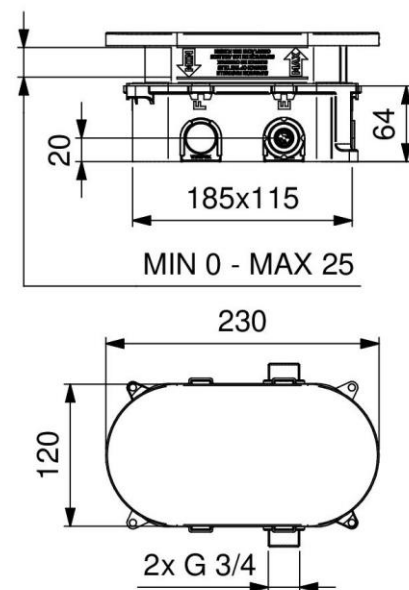
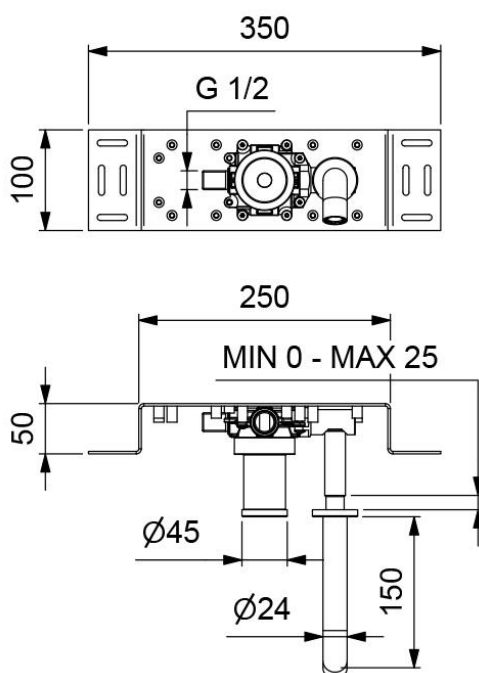
Rubinetto elettronico da incasso per lavabo con bocca di erogazione.

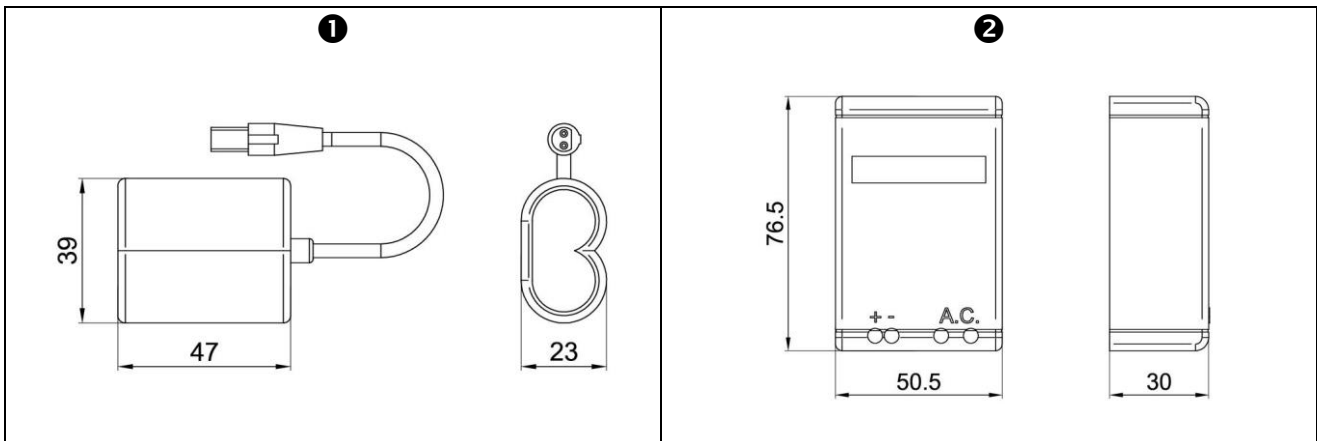
Concealed wall mounted electronic tap for basin with spout.

Grifo electrónico para lavabo empotrado mural con caño.

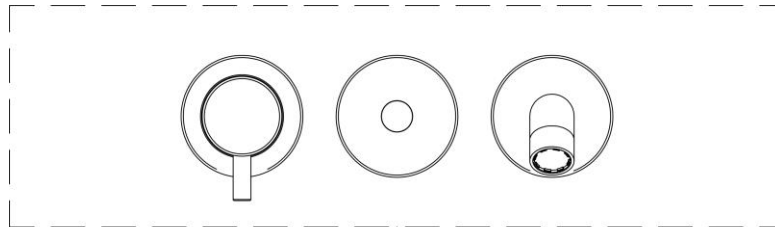
Robinet électronique mural encastré pour lavabo avec bec fixe.

Unterputz Sensorarmatur für Waschtisch zur Wandmontage.





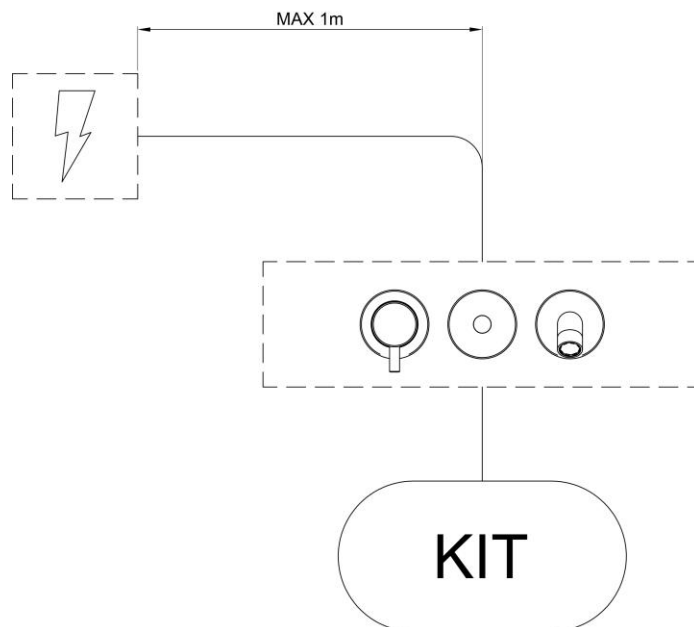
SOLO PER VERSIONI A BATTERIA 6V / ONLY FOR 6V BATTERY VERSIONS



KIT

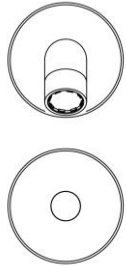
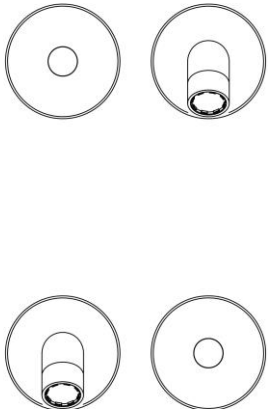
- ⑤ Materiale per l'installazione a carico del cliente.
- ⑤ Installation material at the expense of the customer.

SOLO PER VERSIONI ALIMENTATE A RETE 230V / ONLY FOR 230V MAINS POWERED VERSIONS



- ⑤ Materiale per l'installazione a carico del cliente.
- ⑤ Installation material at the expense of the customer.

VARIANTI POSSIBILI / VERSIONS / OPCIONES / OPTIONS / VARIANTEN

PRESENZA ⑤ PRESENCE DETENTION ⑤	ON/OFF ④
	
<p>I70N2-00000 I70N2-01000</p>	<p>I70N2-02000 I70N2-03000</p>

IT



COMPOSIZIONE

- Rubinetteria in ottone cromato
- Elettrovalvola bistabile 6V (esterna)
- Sensore ad infrarossi
- Batteria al litio 6V CRP2 (esterna) ❶
- Telaio per installazione a muro o parete in cartongesso
- Piastra di copertura in Zamak cromata con viti a scomparsa
- Scatola incasso in plastica
- Incasso regolabile da 0 a 25mm

CARATTERISTICHE FUNZIONALI

Portata:	6 l/min (c/limitatore)
Pressione di alimentazione:	Min 1 – Max 8 Bar
Temperatura di alimentazione:	5 – 70 °C
Alimentazione elettrica:	Batteria al litio 6V (inclusa).
Durata stimata batteria:	220.000 operazioni.
Attivazione ❸:	Sensore ad infrarossi a rilevamento di presenza.
Attivazione ❹:	Sensore ad infrarossi modalità ON/OFF: apertura e chiusura dell'acqua comandate posizionando la mano a 3-8 cm dal sensore
Auto-erogazione:	Ogni 24 ore dall'ultimo utilizzo.
Blocco antivandalò:	Chiusura automatica dopo 60 secondi di erogazione continua.
Blocco batteria scarica:	Led indicatore di batteria scarica: in caso di batteria scarica il rubinetto viene bloccato chiuso.
Incasso ❺:	Materiale per l'installazione a carico del cliente.

VARIANTI

- I70N2-00000	Installazione verticale, alimentato a batteria ❶ e con attivazione a presenza ❸
- I70N2-01000	Installazione verticale, con alimentatore di rete 230V ❷ e con attivazione a presenza ❸
- I70N2-02000	Installazione orizzontale, alimentato a batteria ❶ e con attivazione ON/OFF ❹
- I70N2-03000	Installazione orizzontale, con alimentatore di rete 230V ❷ e con attivazione ON/OFF ❹

EN



COMPOSITION


- Chromed brass tap
- Bi-stable solenoid valve 6V (external)
- Infra-red sensor
- 6V CRP2 lithium battery (external) ❶
- Chassis for mural installation or plasterboard walls
- Covering plate in chromed Zamak with concealed screws
- Built-in box in plastic
- Adjustable built-in position from 0 to 25mm


OPERATING CHARACTERISTICS

Flow rate:	6 l/min (w/flow regulator)
Operating pressure:	Min 1 – Max 8 bar
Water inlet temperature:	5 – 70 °C
Power supply:	Lithium battery 6V (included)
Battery life cycles:	220.000 cycles
Activation ❸:	Infra-red sensor with presence detection function
Activation ❹:	Infra-red infrared sensor in ON/OFF mode: opening and closing of the water by putting the hand at 3-8 cm from the sensor
Self-opening:	Every 24 hours since the last activation
Vandal proof safety:	Self-closing after 60 seconds of continuous flow
Low battery safety:	Exhausted battery led indicator: in case of exhausted battery the tap is kept closed
Built-in ❺:	Installation material at the expense of the customer.

VERSIONS

- I70N2-00000	Vertical installation, powered by battery ❶ and with presence activation ❸
- I70N2-01000	Vertical installation, powered by mains 230V ❷ and with presence activation ❸
- I70N2-02000	Horizontal installation, powered by battery ❶ and with ON/OFF activation ❹
- I70N2-03000	Horizontal installation, powered by mains 230V ❷ and with ON/OFF activation ❹

ES 	
COMPOSICIÓN	
<ul style="list-style-type: none"> - Grifo en latón cromado - Electroválvula biestable 6V (exterior) - Sensor a rayos infrarrojos - Batería al litio 6V CRP2 (exterior) ❶ - Chasis para instalación en pared o paredes de cartón piedra - Placa de cubierta en Zamak cromado con tornillos escondidos - Caja de plástico empotrada - Position de fijación regulable de 0 a 25mm 	
CARACTERÍSTICAS FUNCIONALES	
Caudal:	6 l/min (c/limitador de caudal)
Presión de alimentación:	Min 1 – Max 8 bar
Temperatura de alimentación:	5 – 70 °C
Alimentación eléctrica:	Batería al litio 6 V (en dotación)
Duración estimada batería:	220.000 operaciones
Activación ❸:	Sensor a infrarrojos a detección de presencia
Activación ❹:	Sensor a infrarrojos en modalidad ON/OFF: apertura y cierre del agua colocando la mano a 3-8 cm desde el sensor
Auto-descarga:	Cada 24 horas desde la última utilización
Bloqueo antivandálico:	Cierre automático después de 60 segundos de descarga continua
Bloqueo batería descargada:	Led indicador de batería casi descargada: en caso de batería descargada el grifo se bloquea cerrado
Montaje empotrado ❺:	Material para la instalación a cargo del cliente.
OTRAS OPCIONES	
- I70N2-00000	Instalación vertical, alimentación con batería ❶ y activación a detección de presencia ❸
- I70N2-01000	Instalación vertical, alimentación 230V ❷ y activación a detección de presencia ❸
- I70N2-02000	Instalación horizontal, alimentación con batería ❶ y activación ON/OFF ❹
- I70N2-03000	Instalación horizontal, alimentación 230V ❷ y activación ON/OFF ❹

FR 	
CARACTÉRISTIQUES	
<ul style="list-style-type: none"> - Robinet en laiton chromé - Solénoïde bistable 6V (extérieur) - Capteur infrarouge - Batterie lithium 6V CRP2 (extérieur) ❶ - Châssis pour installation murale ou murale en plaques de plâtre - Plaque de couverture en Zamak chromé avec fixations cachées - Boîte en plastique encastrée - Position de fixation réglable de 0 à 25m 	
CARACTÉRISTIQUES FONCTIONNELLES	
Débit:	6 l/min (avec limiteur de débit)
Pression d'alimentation:	Min 1 – Max 8 bar
Température d'alimentation:	5 – 70 °C
Alimentation électrique:	Batterie lithium 6 V (incluse)
Durée estimée batterie:	220.000 opérations
Activation ❸:	Capteur infrarouge à détection de présence
Activation ❹:	Capteur infrarouge en mode ON/OFF: ouverture et fermeture de l'eau en plaçant la main à 3-8 cm du capteur
Auto-approvisionnement:	24 heures après la dernière utilisation
Système de blocage anti-vandalisme:	Fermeture automatique après 60 sec. d'écoulement de l'eau continu
Système de blocage batterie déchargée:	Led indicateur de batterie faible : si la batterie est déchargée, le robinet s'arrête
Montage encastré ❺:	Matériel d'installation à la charge du client.
AUTRES OPTIONS	
- I70N2-00000	Installation verticale, alimentation à piles ❶ y activation par détection de présence ❸
- I70N2-01000	Installation verticale, alimentation sur secteur 230V ❷ y activation par détection de présence ❸
- I70N2-02000	Installation horizontale, alimentation à piles ❶ y activation ON/OFF ❹
- I70N2-03000	Installation horizontale, alimentation sur secteur 230V ❷ y activation ON/OFF ❹

DE 

LIEFERUMFANG

- Körper aus verchromten Messing
- Bistabiles Elektroventil (extern)
- Integriertem Infrarotsensor
- 6V Lithium Batterie CRP2 (extern) ❶
- Chassis für Wand- oder Gipskartonwandmontage
- Abdeckplatte aus Zamak, verchromt mit integrierten Schrauben
- Unterputzbox aus Plastik
- Unterputz-Einbauteil regulierbar von 0 bis 25mm

FUNKTIONALE EIGENSCHAFTEN

- Durchflußvolumen:** 6 l/min (mit Begrenzung)
Zulaufdruck: Min 1 – Max 8 Bar
Zulauftemperatur: 5 – 70 °C
Elektrische Spannungsversorgung: 6V Lithium Batterie (einschließlich)
Batterielebensdauer: 220.000 Operationen
Betätigung ❸: Infrarotsensor mit Objekterkennung
Betätigung ❹: Infrarotsensor mit An/Aus Modalität: Objekterkennung nur in kurzer Entfernung (3-8cm) zum berührungslosen Öffnen und Schliessen des Wasserflusses
Selbstspülung: Jede 24 h nach letzter Operation
Vandalensicherung: Automatischer Spülstop nach 60 Sekunden kontinuierlichem Spülens
Spannungsüberwachung: Led-Anzeige für Spannungsminimum der Batterie: Im Falle niedriger Spannung wird die Armatur geschlossen
Unterputz ❺: Das Installationsmaterial geht zu Lasten des Kunden.

VARIANTEN

- I70N2-00000 Senkrechte Installation, Batteriebetrieb ❶ und Aktivierung bei Präsenz. ❸
- I70N2-01000 Senkrechte Installation, mit Netztransformer 230V ❷ und Aktivierung bei Präsenz. ❸
- I70N2-02000 Waagrechte Installation, Batteriebetrieb ❶ und mit ON/OFF-Aktivierung ❹
- I70N2-03000 Waagrechte Senkrechte Installation, mit Netztransformer 230V ❷ und mit ON/OFF-Aktivierung ❹