

Articolo / Item
Artículo / Article
Artikel

184N0-01000

Rubinetto elettronico per lavabo in acciaio inox AISI 316L con alimentazione a batteria.

Electronic AISI 316L stainless steel basin tap, powered by battery.

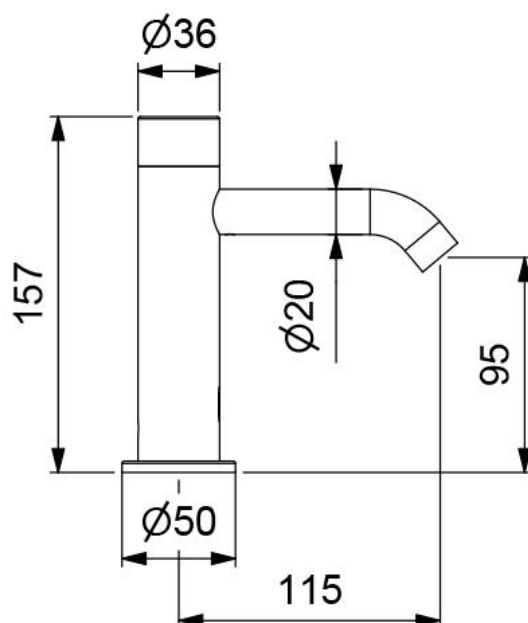
Varianti / Versions
Opciones / Options
Varianten

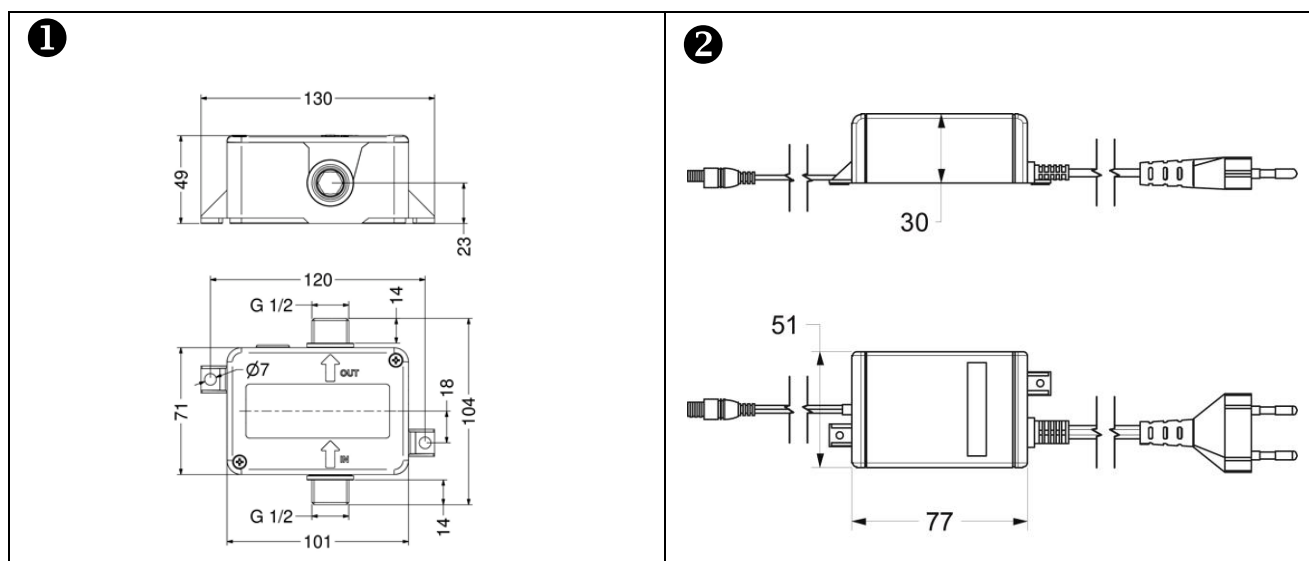
184N0-02000

Grifo electrónico para lavabo en acero inox AISI 316L y alimentación a batería.

Robinet électronique pour lavabo en acier inox AISI 316L avec alimentation à piles.

Sensorarmatur für Waschtisch mit Batteriebetrieb in Edelstahl AISI 316L.





IT



COMPOSIZIONE

- Parti a vista in acciaio inox spazzolato
- Elettrovalvola bistabile 6V (esterna)
- Sensore ad infrarossi
- Batteria al litio 6V CRP2 (esterna)

CARATTERISTICHE FUNZIONALI

| | |
|--------------------------------------|---|
| Portata: | 6 l/min (c/limitatore) |
| Pressione di alimentazione: | Min 1 – Max 8 Bar |
| Temperatura di alimentazione: | 5 – 70 °C |
| Alimentazione elettrica: | Batteria al litio 6 V (inclusa). |
| Durata stimata batteria: | 220.000 operazioni. |
| Attivazione: | Sensore ad infrarossi a rilevamento di presenza. |
| Auto-erogazione: | Ogni 24 ore dall'ultimo utilizzo. |
| Blocco antivandalo: | Chiusura automatica dopo 60 secondi di erogazione continua. |
| Blocco batteria scarica: | Led indicatore di batteria scarica: in caso di batteria scarica il rubinetto viene bloccato chiuso. |
| Elettrovalvola: | Elettrovalvola in box esterno 1/2" maschio ❶ |

VARIANTI

- 184N0-02000 Con alimentatore di rete 230V ❷

EN



COMPOSITION


- Visible parts in brushed stainless steel
- Bi-stable solenoid valve 6V (external)
- Infra-red sensor
- 6V CRP2 lithium battery (external)


OPERATING CHARACTERISTICS

| | |
|---------------------------------|--|
| Flow rate: | 6 l/min (w/flow regulator) |
| Operating pressure: | Min 1 – Max 8 bar |
| Water inlet temperature: | 5 – 70 °C |
| Power supply: | Lithium battery 6 V (included) |
| Battery life cycles: | 220.000 cycles |
| Activation: | Infra-red sensor with presence detection function |
| Self-opening: | Every 24 hours since the last activation |
| Vandal proof safety: | Self-closing after 60 seconds of continuous flow |
| Low battery safety: | Exhausted battery led indicator: in case of exhausted battery the tap is kept closed |
| Solenoid Valve: | Solenoid valve in external box 1/2" male ❶ |

VERSIONS

- 184N0-02000 Main powered 230V ❷

| ES  | |
|--|---|
| COMPOSICIÓN | |
| - Partes vistas en acero inoxidable satinado | |
| - Electroválvula biestable 6V (exterior) | |
| - Sensor a rayos infrarrojos | |
| - Batería al litio 6V CRP2 (exterior) | |
| CARACTERÍSTICAS FUNCIONALES | |
| Caudal: | 6 l/min (c/limitador de caudal) |
| Presión de alimentación: | Min 1 – Max 8 bar |
| Temperatura de alimentación: | 5 – 70 °C |
| Alimentación eléctrica: | Batería al litio 6 V (en dotación) |
| Duración estimada batería: | 220.000 operaciones |
| Activación: | Sensor a infrarrojos a detección de presencia |
| Auto-descarga: | Cada 24 horas desde la última utilización |
| Bloqueo antivandálico: | Cierre automático después de 60 segundos de descarga continua |
| Bloqueo batería descargada: | Led indicador de batería casi descargada: en caso de batería descargada el grifo se bloquea cerrado |
| Electroválvula: | En caja exterior 1/2" macho 1 |
| OTRAS OPCIONES | |
| - I84N0-02000 | Con alimentador de red 230V 2 |

| FR  | |
|--|---|
| CARACTÉRISTIQUES | |
| - Pièces apparentes en inox brossé | |
| - Solénoïde bistable 6V (extérieur) | |
| - Capteur infrarouge | |
| - Batterie lithium 6V CRP2 (extérieur) | |
| CARACTÉRISTIQUES FONCTIONNELLES | |
| Débit: | 6 l/min (avec limiteur de débit) |
| Pression d'alimentation: | Min 1 – Max 8 bar |
| Température d'alimentation: | 5 – 70 °C |
| Alimentation électrique: | Batterie lithium 6 V (incluse) |
| Durée estimée batterie: | 220.000 opérations |
| Activation: | Capteur infrarouge à détection de présence |
| Auto-approvisionnement: | 24 heures après la dernière utilisation |
| Système de blocage anti-vandalisme: | Fermeture automatique après 60 sec. d'écoulement de l'eau continu |
| Système de blocage batterie déchargée: | Led indicateur de batterie faible : si la batterie est déchargée, le robinet s'arrête |
| Electrovanne: | Dans boîte extérieur 1/2" mâle 1 |
| AUTRES OPTIONS | |
| - I84N0-02000 | Avec alimentateur extérieur 230V 2 |

DE



LIEFERUMFANG

- Sichtbare Teile aus gebürstetem Edelstahl
- Bistabiles Elektroventil (extern)
- Integriertem Infrarotsensor
- 6V Lithium Batterie CRP2 (extern)

FUNKTIONALE EIGENSCHAFTEN

- Durchflußvolumen:** 6 l/min (mit Begrenzung)
Zulaufdruck: Min 1 – Max 8 Bar
Zulauftemperatur: 5 – 70 °C
Elektrische 6V Lithium Batterie
Spannungsversorgung: (einschließlich)
Batterielebensdauer: 220.000 Operationen
Betätigung: Infrarotsensor mit Objekterkennung
Selbstspülung: Jede 24 h nach letzter Operation
Vandalensicherung: Automatischer Spülstop nach 60 Sekunden kontinuierlichem Spülens
Spannungsüberwachung: Led-Anzeige für Spannungsminimum der Batterie: Im Falle niedriger Spannung wird die Armatur geschlossen
Elektroventil: Elektroventil in externer Box, 1/2" ❶

VARIANTEN

- 184N0-02000 mit Netztransformer 230 V ❷