

**ARTICOLO / Item**  
**Artículo / Article**

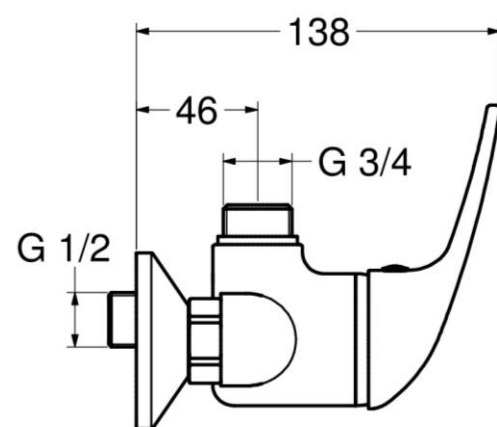
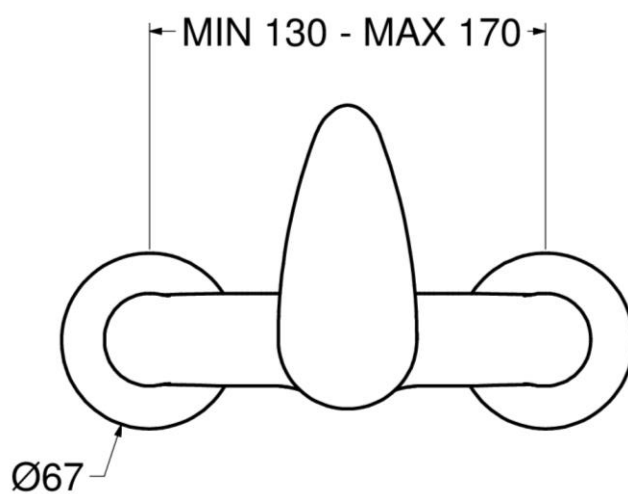
**09480**





Miscelatore monocomando da parete con uscita superiore 3/4" con comando a leva corta.

Wall mounted single lever mixer with 3/4" top outlet, short lever operated.

Mezclador monomando mural 3/4" con palanca corta.

Mitigeur monocommande mural 3/4" avec levier courte.



<p><b>IT</b> </p> <p><b>COMPOSIZIONE</b></p> <ul style="list-style-type: none"><li>- Rubinetto in ottone cromato</li><li>- Cartuccia monocomando a dischi ceramici</li><li>- Dotato di valvole di non ritorno</li></ul> <p><b>CARATTERISTICHE FUNZIONALI</b></p> <p><b>Pressione di alimentazione:</b> Min 1 – max 6 bar</p> <p><b>Temperatura di alimentazione:</b> 5 – 70 °C</p>	<p><b>EN</b> </p> <p><b>COMPOSITION</b></p> <ul style="list-style-type: none"><li>- Brass chromed tap</li><li>- Ceramic disks cartridge</li><li>- With non-return valves</li></ul> <p><b>OPERATING CHARACTERISTICS</b></p> <p><b>Operating pressure:</b> Min 1 – max 8 bar</p> <p><b>Water inlet temperature:</b> 5 – 70 °C</p>
<p><b>ES</b> </p> <p><b>COMPOSICIÓN</b></p> <ul style="list-style-type: none"><li>- Grifo en latón cromado</li><li>- Cartucho con discos cerámicos</li><li>- Con válvulas de retención</li></ul> <p><b>CARACTERÍSTICAS FUNCIONALES</b></p> <p><b>Presión de alimentación:</b> Min 1 – max 6 bar</p> <p><b>Temperatura de alimentación:</b> 5 – 70 °C</p>	<p><b>FR</b> </p> <p><b>COMPOSITION</b></p> <ul style="list-style-type: none"><li>- Robinet en laiton chromé</li><li>- Cartouche à disques céramiques</li><li>- Avec clapets anti-retour</li></ul> <p><b>CARACTÉRISTIQUES FONCTIONNELLES</b></p> <p><b>Presión de alimentación:</b> Min 1 – max 6 bar</p> <p><b>Température d'alimentation:</b> 5 – 70 °C</p>

