

**Articolo / Item**  
**Artículo / Article**  
**Artikel**

**KPR00-240/42**

R1

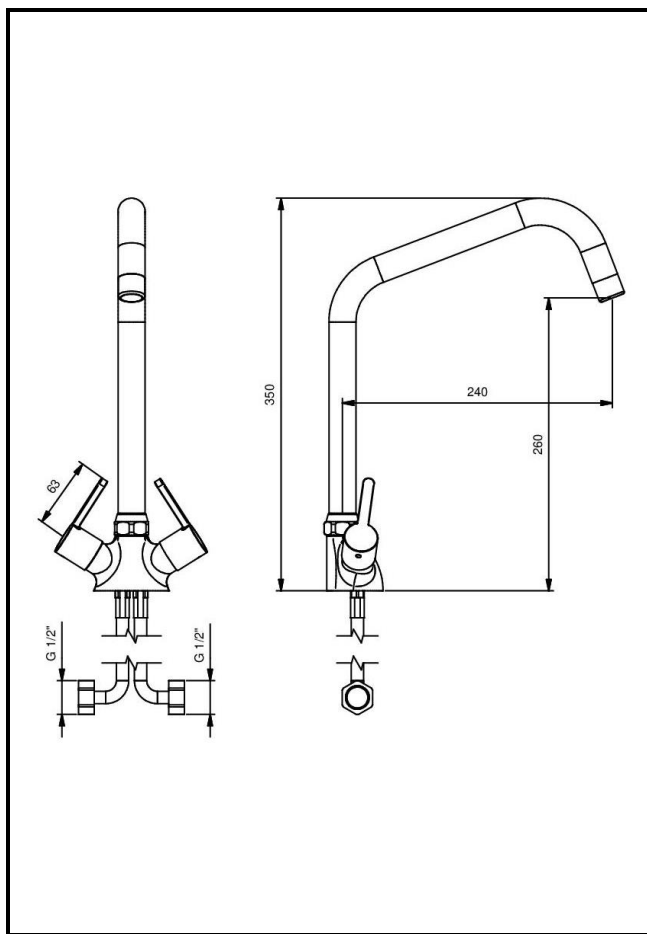
Miscelatore monoforo ad alta portata con vitoni a dischi ceramici con canna girevole.

High flow rate single hole mixer with ceramic disks headvalves with swinging spout.

Grifo mezclador mono-agujero caudal elevado con montura cerámica con caño giratorio.

Mélangeur monotrou haut débit avec tête à disques céramiques avec bec pivotant.

Einhebelmischer mit hohem Durchfluss und Keramikscheibenschrauben mit drehbarem Auslauf.



IT



**COMPOSIZIONE**

- Rubinetto in ottone cromato
- Vitoni a dischi ceramici
- Con flessibili inox 1/2" e valvole di non ritorno

**CARATTERISTICHE FUNZIONALI**

**Pressione di alimentazione:** Min 1 – max 6 bar

**Temperatura massima di alimentazione:** 70 °C

EN



**COMPOSITION**

- Chromed brass tap
- Ceramic disks headvalves
- With stainless steel flexible hoses 1/2" and non-return valves

**OPERATING CHARACTERISTICS**

**Operating pressure:** Min 1 – max 6 bar

**Maximum supply water temperature:** 70 °C

ES



#### COMPOSICIÓN

- Grifo en latón cromado
- Montura con discos cerámicos
- Con flexos en acero inoxidable 1/2" y válvulas de retención

#### CARACTERÍSTICAS FUNCIONALES

Presión de alimentación: Min 1 – max 6 bar

Temperatura máxima de alimentación: 70 °C

FR



#### COMPOSITION

- Robinet en laiton chromé
- Tête à disques céramiques
- Avec flexibles en acier inoxydable 1/2" avec clapets anti-retour

#### CARACTÉRISTIQUES FONCTIONNELLES

Pression d'alimentation: Min 1 – max 6 bar

Température maximale d'alimentation: 70 °C

DE



#### LIEFERUMFANG

- Armatur aus verchromtem Messing
- Keramikscheibenschrauben
- Mit flexiblen 1/2 "Edelstahlschläuchen und Rückschlagventilen

#### FUNKTIONALE EIGENSCHAFTEN

Zulaufdruck: Min 1 – max 6 bar

Zulauftemperatur: 70 °C

