

<b>Articolo / Item / Artikel</b> <b>Artículo / Article</b>	<b>TMON8-00000</b>
<b>Varianti / Versions</b> <b>Opciones / Options</b> <b>Varianten</b>	<b>TMON8-01000</b>

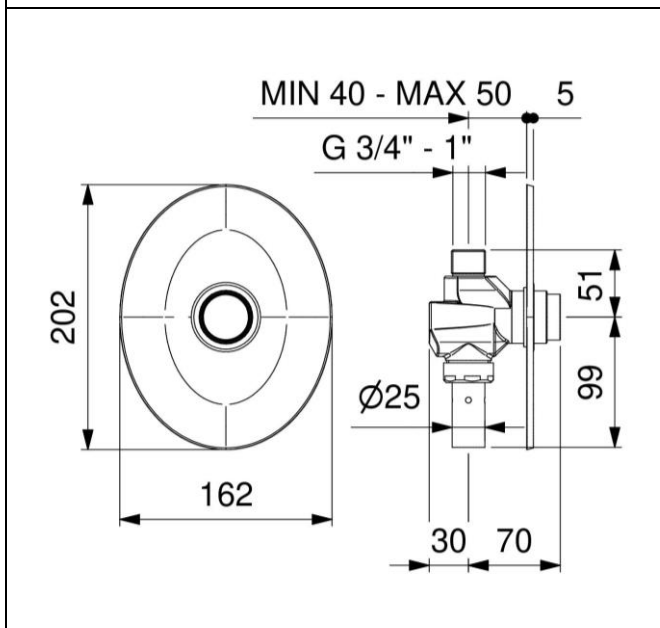
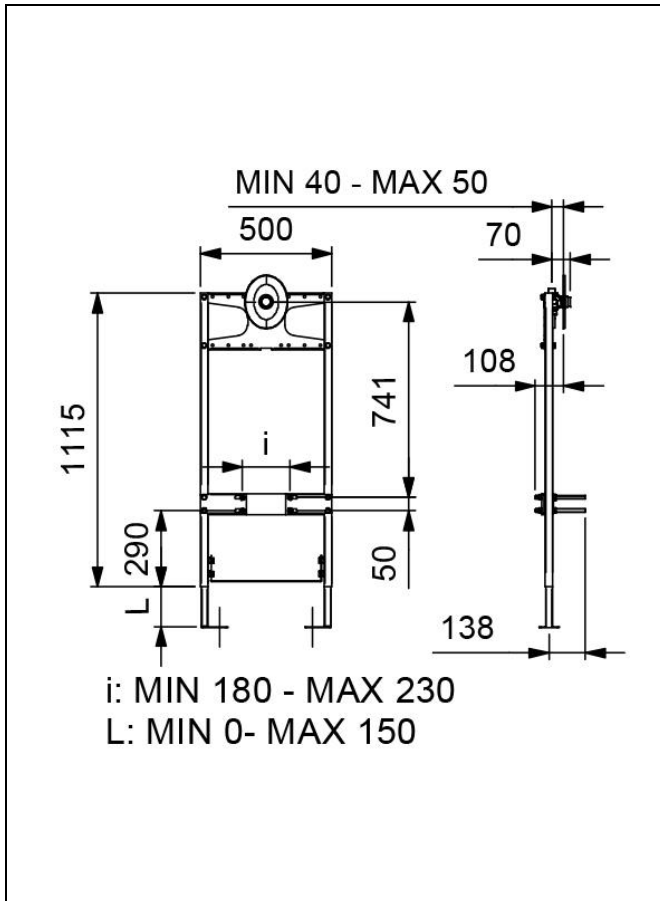
Struttura ad incasso completa con flussometro temporizzato 3/4".

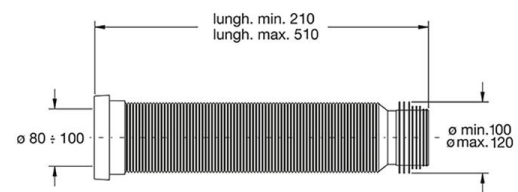
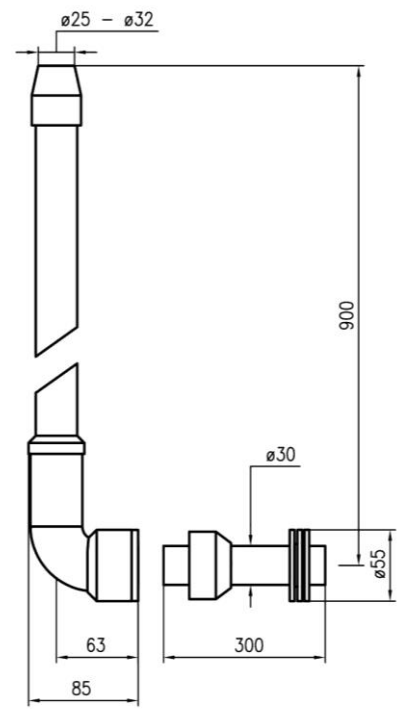
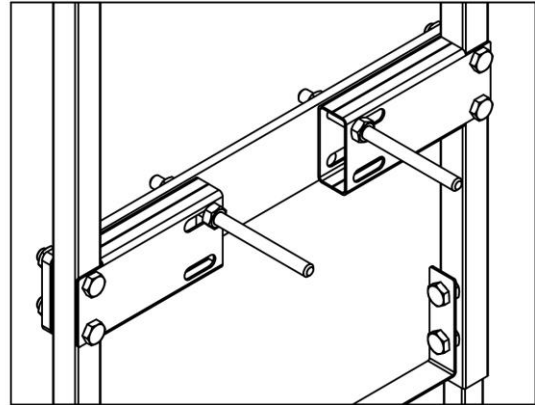
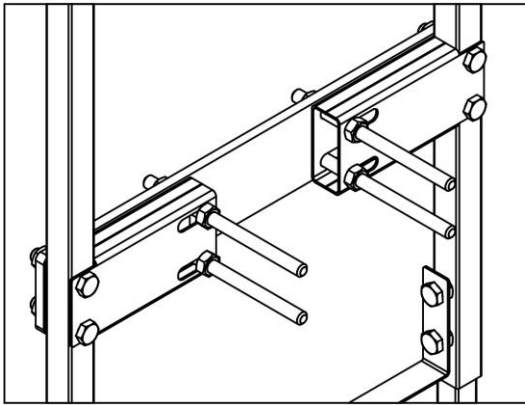
Complete built-in structure with self-closing flush valve 3/4".


Estructura de soporte completa empotrada con fluxor temporizado 3/4"

Structure complète encastré avec Robinet de chasse temporisé 3/4"

Komplette Unterputz-Struktur für WC mit selbstschließendem 3/4"-Spülventil.





**IT** 

**COMPOSIZIONE**


- Struttura in ferro verniciato RAL 5002
- Adatta per muratura e cartongesso
- Altezza struttura e interasse sedile regolabili
- Passaggio da 4 a 2 punti di fissaggio e viceversa
- Corpo rubinetto in ottone
- Piastra di copertura in ABS cromato

**CARATTERISTICHE FUNZIONALI**

**Pressione di alimentazione:** Min 1 – max 4 bar  
**Temperatura di alimentazione:** 5 – 65 °C  
**Tempo di erogazione:** ~6 sec. @ 3 bar  
**Portata:** Regolabile  
**Quantità d'acqua erogata (1 azionamento):** ~6 L @ 3 bar

**VARIANTI**

- **TMON8-01000** Flussometro temporizzato 1"

**EN** 

**COMPOSITION**


- Structure in painted iron RAL 5002
- Suitable for brick and plasterboard walls
- Structure height and seat distance adjustable
- Change from 4 to 2 fixing points and vice versa
- Brass faucet body
- Cover plate in chromed ABS

**OPERATING CHARACTERISTICS**

**Operating pressure:** Min 1 – max 4 bar  
**Water inlet temperature:** 5 – 65 °C  
**Flow time:** ~6 sec. @ 3 bar  
**Flow rate:** Adjustable  
**Flush flow quantity (1 cycle):** ~6 L @ 3 bar

**VERSIONS**

- **TMON8-01000** Self-closing flush valve 1"

**ES** 

**COMPOSICIÓN**


- Estructura de hierro pintado RAL 5002
- para paredes de mampostería y paredes de cartón piedra
- Altura de la estructura y distancia entre ejes del asiento ajustables
- Cambio de 4 a 2 puntos de fijación y viceversa
- Cuerpo grifo en latón
- Placa de cubierta en ABS cromado

**CARACTERÍSTICAS FUNCIONALES**

**Presión de alimentación:** Min 1 – max 4 bar  
**Temperatura de alimentación:** 5 – 65 °C  
**Tiempo de descarga:** ~6 sec. @ 3 bar  
**Caudal:** Ajustable  
**Cantidad de agua para cada descarga (1 ciclo):** ~6 L @ 3 bar

**OPCIONES**

- **TMON8-01000** Fluxor temporizado 1"

**FR** 

**COMPOSITION**

- Structure en fer peint RAL 5002
- pour maçonnerie et murs en placoplâtre
- Hauteur de la structure et entraxe du siège réglables
- Passage de 4 à 2 points de fixation et vice versa
- Corps robinet en laiton chromé
- Plaque de recouvrement en ABS chromé

**CARACTÉRISTIQUES FONCTIONNELLES**

**Pression d'alimentation:** Min 1 – max 4 bar  
**Température d'alimentation:** 5 – 65 °C  
**Temporisation:** ~6 sec. @ 3 bar  
**Débit:** Réglable  
**Quantité d'eau pour chaque écoulement (1 cycle):** ~6 L @ 3 bar

**OPTIONS**

- **TMON8-01000** Robinet de chasse temporisé 1"

**DE** 

**LIEFERUMFANG**

- Struktur in Eisen, lackiert RAL 5002
- Geeignet für Mauerwerk und Gipskartonwand
- Höhe und Sitzabstand einstellbar
- Wechsel von 4 auf 2 Befestigungspunkte und umgekehrt
- Armaturenkörper aus Messing
- Abdeckplatte aus verchromten ABS

**FUNKTIONALE EIGENSCHAFTEN**

**Zulaufdruck:** Min 1 – max 4 bar  
**Zulauftemperatur:** 5 – 65 °C  
**Fließzeit:** ~6 sec. @ 3 bar  
**Durchflußvolumen:** Einstellbar  
**Wassermenge (einmalige Betätigung):** ~6 L @ 3 bar

**VARIANTEN**

- **TMON8-01000** Selbstschließendem 1" Spülventil

